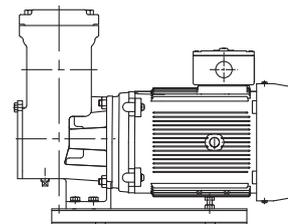


大切な「水」をあなたへ……川本ポンプ

# 自吸カスケードポンプ CS-C形 取扱説明書



このたびは、CS-C形自吸カスケードポンプをお買い上げいただきましてまことにありがとうございます。

ご使用前に取扱説明書を必ずお読みになり、正しく安全にお使いください。取扱説明書には危害や損害を未然に防止するための注意事項が記載されております。

なお、お読みになった後は、お使いになる方がいつでも見られるところに必ず保管してください。

## < 目 次 >

1 はじめに	2	5 電気工事	9
2 仕様	2	6 運 転	10
3 製品の構成	4	7 保守・点検	12
4 据 付	6	8 故障の原因と対策	14

## ▲ 特に注意していただきたいこと

- 食品関連の移送に使用する場合、使用材料のご確認など十分にご注意ください。異物が混入する恐れがあります。
- 排水処理、防水処理されていない場所には設置しないでください。水漏れが起きた場合、大きな被害につながる恐れがあります。  
※排水処理、防水処理されていない場合の被害については責任を負いかねます。
- 電気工事は、「電気設備技術基準」および「内線規程」に従い専門技術者により確実に施工してください。配線、接続に不備があると、故障・漏電・感電・火災の原因になります。
- 運転中は吸込口に手足などを近づけないでください。吸い込まれてけがをする恐れがあります。
- 空運転、一定時間の締切運転、取扱液中に空気を混入させないでください。ケーシング・軸受・軸封などが破損したり、揚水不能になる恐れがあります。また、ポンプが過熱し火傷をする恐れがあります。

本文中の関連箇所にも製品を安全に正しくお使いいただき、あなたや他の人々への危害や損害を未然に防止するための注意事項が記載されています。

また注意事項は、危害や損害の大きさと切迫の程度を明示するために、誤った取扱いをすると生じることが想定される内容を、「危険」「警告」「注意」の3つに区分しています。

いずれも安全に関する重要な内容ですので、必ず守ってください。

- ▲危険：人が死亡または重傷を負う危険が差し迫って生じていると想定される内容。
- ▲警告：人が死亡または重傷を負う可能性が想定される内容。
- ▲注意：人が傷害を負う可能性および物的損害のみの発生が想定される内容。

## 1 はじめに

ポンプがお手元に届きましたら、下記をお調べください。

1. ご注文通りのポンプか、銘板を見てご確認ください。  
形式、口径、全揚程、周波数、相数、定格出力など
2. 輸送中に破損した箇所や、ボルト・ナットなどのゆるみはないか、ご確認ください。
3. ご注文の付属品が全てそろっているか、ご確認ください。

### [注記]

1. この製品は日本国内用です。電源電圧や電源周波数の異なる海外では使用できません。
2. 適用範囲外での使用、注意書きなどの不遵守、不当な修理・改造、天災地変に起因するもの、設置環境（電源異常・異物・砂など）によるもの、法令・省令またはそれに準じる基準などに不適合のもの、不慮・故意による故障・損傷のもの、消耗部品の交換、転売による不具合などは保証対象外となる場合があります。
3. 弊社にお問い合わせの際は、『形式』及び『製造番号』をご連絡ください。
4. 用途や液質により発錆や金属の腐食・溶出を許容できない場合は注意が必要です。ポンプや設備全体を含め選定・検討してください。
5. 不要な部品及び梱包材などの廃棄方法については、各自治体にご確認ください。

《不具合な点がございましたら、お手数でもご購入先へご照会ください》

## 2 仕 様

### ▲ 危 険

- 最高使用圧力以上では絶対使用しないでください。重大事故につながる恐れがあります。

### ▲ 注 意

- ご使用環境に応じた期間で補修塗装を実施してください。ネジ部、防錆剤を塗布した加工部、錆止め塗装部などは、高湿度・結露・被水などのご使用環境で発錆し、思わぬ被害の恐れがあります。
- 用途に合った商品をお選びください。不適切な用途で使うと事故の原因になります。
- 決められた製品仕様以外では使用しないでください。感電・火災、漏水などの原因になります。
- 危険・警告・注意ラベル類には人身への危害または財産への損害を引き起こす可能性のある事項が記載してありますので必ず遵守ください。守らないと機器が故障したり感電、火災、けがなどの原因になります。
- 仕様液質として記載のない液体などには使用しないでください。ポンプが故障し、漏電・感電・火災の原因になります。
- 生物（養魚場・生け簀・水族館など）の設備、または重要設備に使用する場合は、予備機を準備してください。ポンプ故障により、酸欠や水質悪化などが発生し、生物の生命に影響を与える恐れがあります。
- 食品関連の移送に使用する場合、使用材料のご確認など十分にご注意ください。異物が混入する恐れがあります。
- 銅合金をきらう生物などへの使用は避けてください。生物の生命に影響を与える恐れがあります。

## 2. 1 仕 様

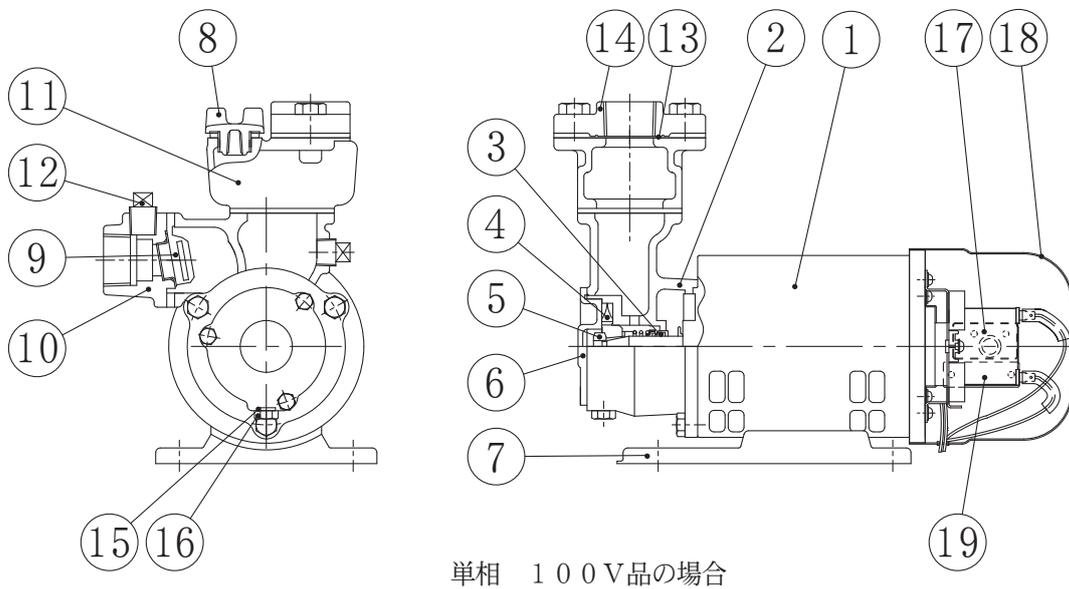
揚 液	液 質	清 水 (pH5.8~8.6)
	液 温	0~40℃ (但し、凍結なきこと。)
	塩素イオン濃度	200mg/L以下
	固形物・濃度	50mg/L以下
	固形物・径	0.3mm以下
設 置 場 所	屋 内	
周囲温度/温度	0~40℃/90%RH以下	
最大吸込全揚程	- 8m (20℃) : 口径20、25mm - 7m (20℃) : 口径32、50、65mm	
モ ー タ	種 類	全閉外扇屋内形、開放防滴保護形 (0.4kW以下)
	周 波 数	50Hz、60Hz
	電 源	单相100V±10%、三相200V±10%

### 3 製品の構成

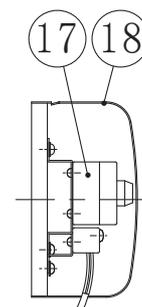
#### 3.1 構造図

本図は、CS-C形の代表例を示すものであり、機種により本図と多少異なるものもあります。

口径20、25mm



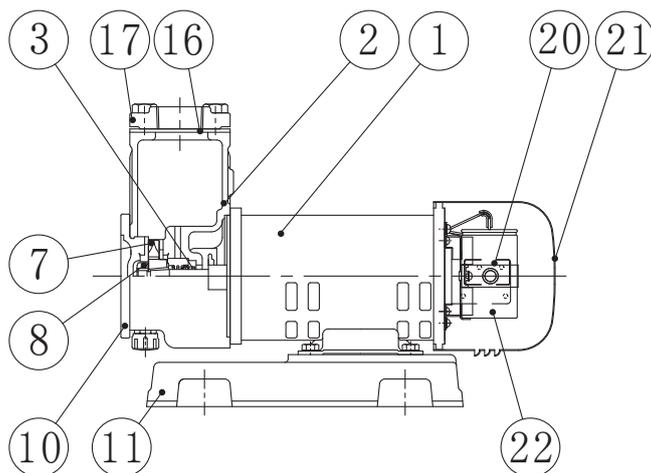
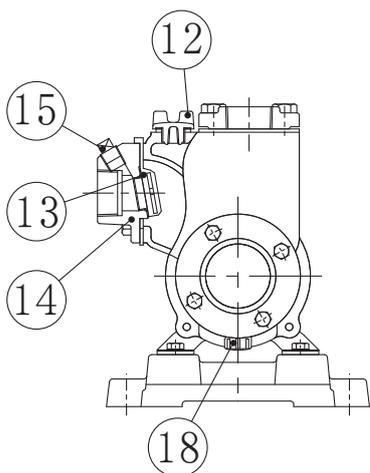
単相 100V品の場合



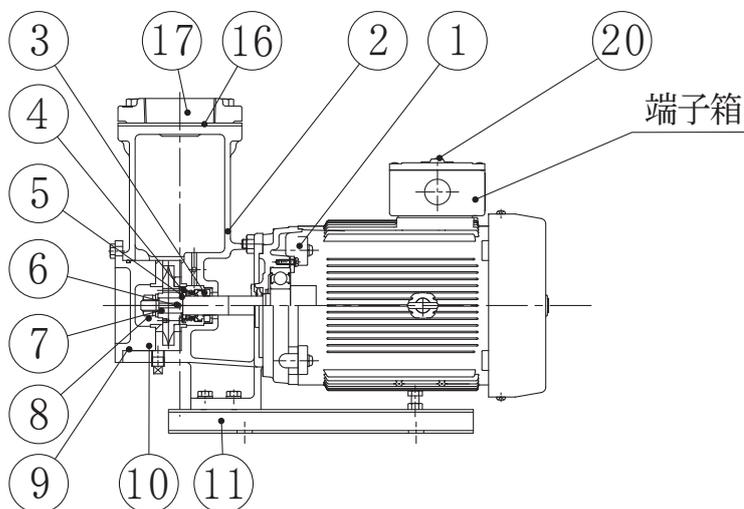
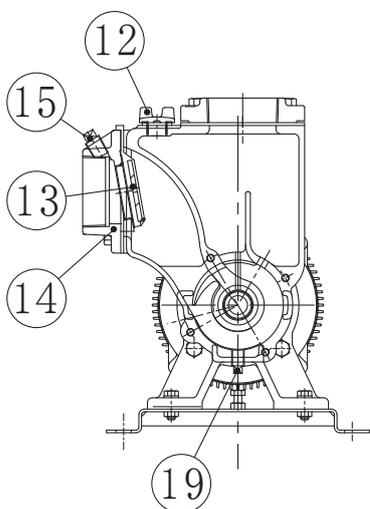
三相 200V品の場合

No.	部品名	No.	部品名
1	モータ	11	呼び水ボデー
2	ケーシング	12	プラグ
3	メカニカルシール	13	角フランジパッキン
4	インペラ	14	角フランジ
5	ナット	15	Oリング
6	ケーシングカバー	16	ボルト
7	ベース	17	保護スイッチ
8	プラグ	18	保護カバー
9	弁体付パッキン	19	コンデンサ
10	弁体付フランジ		

口径32～65mm



単相 100V品の場合



三相 200V品の場合

No.	部品名	No.	部品名
1	モータ	12	プラグ
2	ケーシング	13	弃体付パッキン
3	メカニカルシール	14	弃体付フランジ
4	ばね受	15	プラグ
5	シム	16	角フランジパッキン
6	キー	17	角フランジ
7	インペラ	18	キャップ
8	ナット	19	プラグ
9	Oリング	20	保護スイッチ
10	ケーシングカバー	21	保護カバー
11	ベース	22	コンデンサ

### 3. 2 標準付属品

部品名	数量
取扱説明書	1
ストレーナ	1

## 4 据 付

### ▲ 警 告

- ポンプを水道管に直接配管しないでください。水道法により禁止されています。また、水が逆流して水道水が汚染される恐れがあります。
- 荷下ろし、搬入、据付で本製品を吊り下げる場合は、カタログ、据付図にて質量を確認、取扱説明書にて吊り方を確認の上、正しく行ってください。また、吊り具の定格荷重以上の製品は吊らないでください。吊り下げが不完全な場合、落下によるけがの原因になります。
- 据付は取扱説明書に従って確実に行ってください。基礎の上に水平に設置し、基礎ボルトで固定してください。据付に不備があると漏電・感電・火災、落下・転倒によるけがの恐れがあります。またポンプ振動の原因になります。
- 適用される法規定（電気設備技術基準・内線規程・建築基準法、水道法など）に従って施工してください。法規定に反するだけでなく感電・火災・落下・転倒によるけがなどの原因になります。
- 梱包は釘やホッチキスの針などに注意して開梱してください。けがをする恐れがあります。
- ポンプはポンプ室などの鍵の掛かる場所に設置するか、第三者が容易に触られないように柵や囲いを設けるなどの対策をしてください。回転部・高温部などに触れ、思わぬけがをする恐れや勝手に制御盤の設定やバルブの開・閉などを変更され、ポンプが正常に運転しなかったり、水が流れない恐れがあります。
- 屋外仕様を除き、屋外あるいは被水する場所には設置しないでください。発錆や故障、また絶縁低下などにより、漏電・感電・火災の原因になります。
- 夏場の温度上昇などにより吐出し配管内圧力が上昇する可能性のある場合には、減圧できる設備（安全弁など）を施工してください。圧力上昇により配管やバルブなどが破損して、けがをする恐れがあります。
- 樹脂、ゴム部品は現場焼却しないでください。燃やすと有害なガスが発生する恐れがあります。処理方法は各自治体にご確認ください。
- 機器の寿命を考慮し、設置は風通しがよく、ほこり、腐食性及び爆発性ガス、塩分、湿気、蒸気、結露などがなく、風雨、直射日光の当たらない所を選んでください。悪環境下では、モータ・制御盤の絶縁低下などにより、漏電・感電・火災の原因になります。
- 爆発性雰囲気中では使用しないでください。火災の恐れがあります。

### ▲ 注 意

- 電源ケーブルを傷付けたり、破損したり、加工したり、無理に曲げたり、引張ったり、ねじったり、束ねたり、重いものを載せたり、挟み込んだりしないでください。ケーブルが破損し火災・感電の原因になります。
- 排水処理、防水処理されていない場所には設置しないでください。水漏れが起きた場合、大きな被害につながる恐れがあります。  
※排水処理、防水処理されていない場合の被害については責任を負いかねます。
- 機器に衝撃を与えたり、転倒させないでください。破損する恐れがあります。
- 万一のポンプの停止に備えポンプの予備機を準備してください。ポンプの故障により断水し、設備が停止する恐れがあります。
- 設備によっては吐出し側に用途に応じた適切なフィルタなどを設け、十分フラッシングを行い、異物がないことを確認後、ご使用ください。製品製造時の切削油、ゴムの離型剤、異物などが配管系に含まれる切削油、異物などが扱い液に混入する恐れがあります。
- 相フランジはポンプから外して配管にねじ込んでください。破損・漏水の恐れがあります。
- 機器の上に物を載せたり、人が乗ったりしないでください。機器の破損や転倒してけがをする恐れがあります。

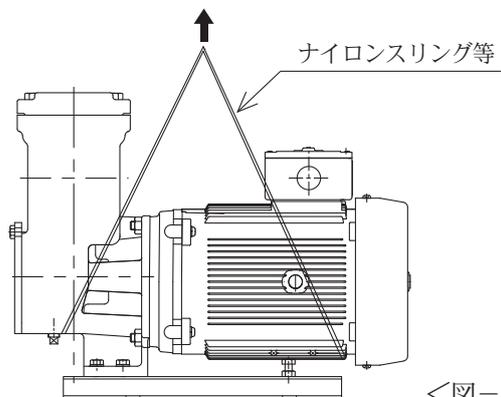
- 標高1000m以下の場所に設置してください。やむをえず、標高1000mを超える場所に設置する場合は、ご購入先もしくは最寄りの弊社営業所にご相談ください。
- 配管のネジ部にはシーリング剤を使用して、水漏れのないように確実に施工してください。確実に施工できていないと水漏れの原因になります。
- 冬期などで凍結の恐れがある場合は、保温材・ヒータ取付などにより凍結防止を行ってください。凍結による破損事故につながる恐れがあります。
- 据付、点検などの作業を行う前に、周辺を整理してください。滑ったり、つまずいたりして、けがをする恐れがあります。
- 吸込配管は、ポンプ各々に設け、鳥居配管は避け、上り勾配（1/100以上）を付け、できるだけ短く、曲げる箇所を少なくしてください。ポンプが正常に運転しない恐れがあります。
- 吸込全揚程の仕様範囲外では使用しないでください。ポンプが正常に運転しない恐れがあります。
- 配管内に空気溜りができないようにしてください。配管内に空気溜りがあると、ポンプが正常に運転しない恐れがあります。
- ポンプ据付前に必ず井戸の清掃、配管内外部に付着した砂などの異物を除去してください。砂などの異物を吸上げると砂噛みなどにより揚水できない恐れがあります。
- 周囲にモータ冷却の通風を妨げるような障害物がある場所に設置しないでください。破損、焼損、火災の原因になります。
- 井戸の水位は変動するため運転水位にご注意ください。水位が下がった時に、空気を吸込み空運転する原因になります。
- 端子カバーは、手指の挟みに注意して取り付けてください。手指にけがをする恐れがあります。
- 製品を包装しているビニール袋をかぶらないでください。窒息の恐れがあります。

#### 4. 1 据付時の注意

- (1) 移動・搬入の際は、〈図-1〉のように、ケーシングおよびモータ部にナイロンスリング等の吊り具を掛けてください。
  - (2) 水平に据付け、基礎ボルトでしっかりと固定してください。  
(基礎ボルトは別途お買い求め下さい。)
- 基礎が水平でなく凹凸があると、ベースがねじれ故障の原因になります。

#### 4. 2 据付場所の選定

- (1) 分解・組立が容易で、風通しが良く、雨水・直射日光の当たらない涼しい場所に容易設置してください。
- (2) ポンプの周囲温度が40℃を越えない場所にしてください。
- (3) ポンプの保守点検に便利な場所に設置してください。
- (4) ポンプはできるだけ水源に近く、吸込高さ（吸込液面からポンプ中心までの高さ）が低くかつ吸込配管の横引き長さができるだけ短くなる所に設置してください。
- (5) 吸込全揚程は最大吸込全揚程（-7m、又は-8m）以内にしてください。



#### 4. 3 吸込配管

〈図-2〉をご参照ください。

- (1) 配管はできるだけ短く、曲がりのないようしてください。
- (2) 吸込管の先端には必ずストレーナを取付けて、異物が混入しないようしてください。
- (3) 吸込配管の末端は管径 (D) の2倍以上深く、底および壁面より30cm以上はなしてください。
- (4) 吸込配管は空気溜まりができないよう、ポンプに向かって上り勾配 (1/100以上) を付けてください。

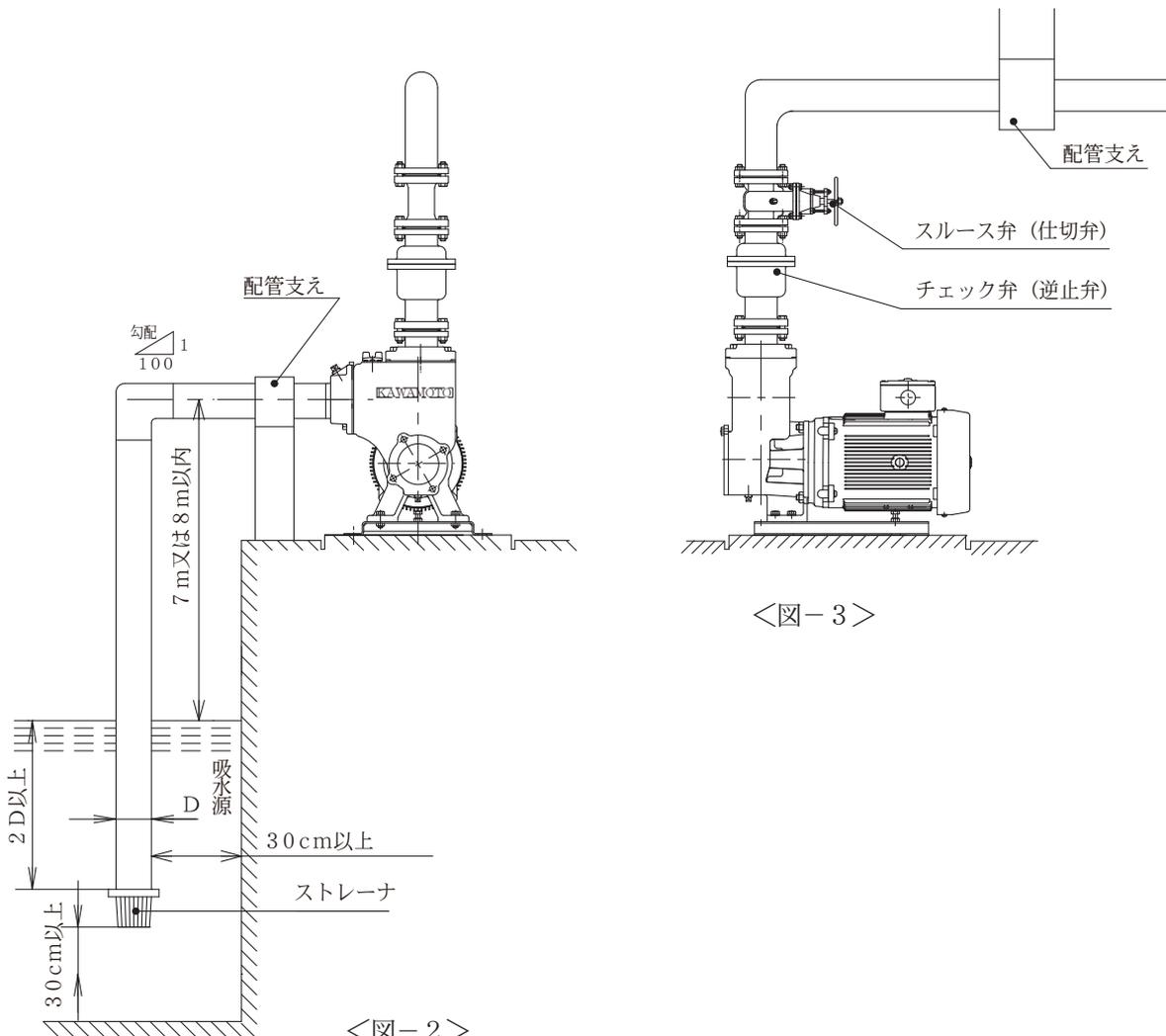
#### 4. 4 吐出し配管

〈図-3〉をご参照ください。

- (1) メンテナンス用として吐出し口近傍にスルース弁を設置してください。
- (2) 配管が長い場合、実揚程が高い場合、自動運転の場合、圧力タンクへの送水の場合、2台以上の並列運転の場合にはポンプ本体とスルース弁の間に必ずチェック弁を取付けてください。
- (3) 水撃 (ウォーターハンマ) がおこる危険性のある場合は、ショックレスバルブを設けるなどの対策を施してください。
- (4) 配管途中の空気溜まりの避けられない箇所には、排気弁を取付けてください。

#### 4. 5 共 通

- (1) 配管の荷重が直接ポンプにかからないように、防振継手や配管支えを設置し支持してください。
- (2) 凍結防止のため、配管には保温材を巻いてください。また、ポンプにはヒータを取付けられることをお勧めします。



## ▲ 警 告

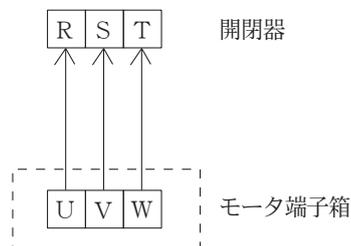
- 電気工事は、「電気設備技術基準」および「内線規程」に従い専門技術者により確実に施工してください。配線、接続に不備があると、故障・漏電・感電・火災の原因になります。
- 接地工事は通電前に必ず行ってください。アース線を確実に取り付けないで運転すると故障、漏電・感電・火災の原因になります。
- タコ足配線（複数の電気機器を接続）は避け、専用配線にて施工してください。漏電・感電・火災の原因になります。
- 配線作業などで取り外した端子カバーは必ず元通りに取り付けしてください。感電やけがの恐れがあります。
- 電源プラグ・配線接続部・結線部・端子部などのほこりを除去してください。ほこりの付着などを放置すると発熱し、火災の原因になります。
- 電源投入前に配線接続部・結線部が緩んだり外れたりしていないか、確認してください。一箇所でも緩んだり外れたりしていると、火災・感電の原因になります。
- 電源プラグは、根元まで確実に差し込み、傷んだプラグは使用しないでください。差し込みが不完全な場合、感電・火災の原因になります。

## ▲ 注 意

- 電源ケーブルや制御線を同一管内またはダクト内に併設させないでください。本製品や他の機器が誤動作する恐れがあります。
- やむをえず屋外にコンセントを設ける場合は、防水形コンセントを使用してください。漏電・感電・火災の恐れがあります。
- 電源ケーブルを傷付けたり、破損したり、加工したり、無理に曲げたり、引張ったり、ねじったり、束ねたり、重いものを載せたり、挟み込んだりしないでください。ケーブルが破損し火災・感電の原因になります。

## 5. 1 電 源

- (1) 電源に漏電しゃ断器を設置してください。
- (2) ポンプ設置時、モータ用過負荷保護装置をポンプ銘板に記載の電流値を参照して屋内配線に取り付けてください。  
尚、電圧変動がある場合は電流値も変動します。
- (3) 電源線をモータに結線してください。200V機種（0.75kW以上）は<図-4>のように結線してください。



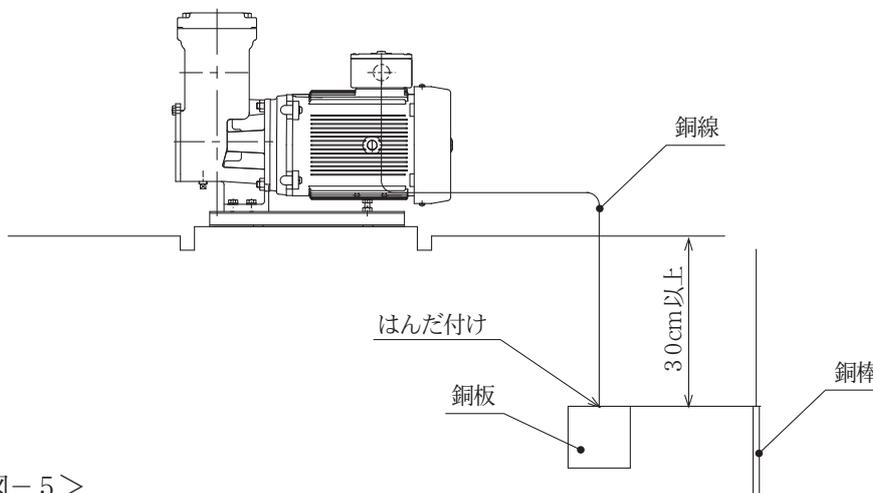
&lt;図-4&gt;

## 5. 2 アース

(1) 100V機種はモータ端子箱外、200V機種は、モータ端子箱内にアース端子がありますので、D種（第三種）接地工事を行ってください。

アースは<図-5>のように、30cm角以上の銅板または、太さ1cm・長さ40cm以上の銅棒をはんだ付けして、湿っている場所へ30cm以上の深さに埋めてください。

なお、アース線を扱われる場合は、元の電源を切ってください。



<図-5>

## 6 運 転

### ▲ 警 告

- 配線を取り付けたり取り外したりする場合、必ず電源を遮断して作業を実施してください。感電する恐れがあります。
- 電源を投入後及び通電状態にて制御盤の充電部やモータ端子、ケーブル先端部などに触れないでください。漏電・感電・火災の原因になります。
- モータ、制御盤（電装箱）には水をかけないでください。感電・漏電・火災や故障の原因になります。
- 停電の場合は電源スイッチを切ってください。復電時に製品及び設備機器の破損や急にポンプが運転してけがをする恐れがあります。
- 運転中は吸込口に手足などを近づけないでください。吸い込まれてけがをする恐れがあります。
- 製品を吊上げ状態での使用及び作業は行わないでください。落下及びけがの恐れがあります。

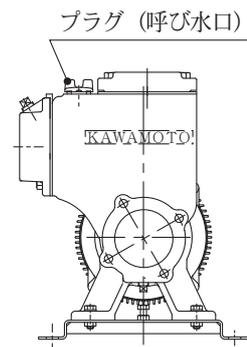
### ▲ 注 意

- 定格電圧以外では使用しないでください。火災や感電の原因になります。
- 正規の回転方向であることを確認してください。誤った回転方向で運転すると、振動などによりインペラナットやボルトがゆるみ、事故の原因になります。
- 運転中は回転部分に触れたり、開口部に指や異物などを入れないでください。感電、破損、けがの原因になります。
- 運転中、停止直後はポンプ、モータなどに触れないでください。高温になっている場合がありますので、火傷をする恐れがあります。
- 長期間使用にならない場合は電源を遮断してください。絶縁劣化による漏電・感電・火災の原因になります。

- 空運転、一定時間の締切運転、取扱液中に空気を混入させないでください。ケーシング・軸受・軸封などが破損したり、揚水不能になる恐れがあります。また、ポンプが過熱し火傷をする恐れがあります。
- モータ軸端の保護キャップは、必ず取り付けて運転してください。保護キャップを外したまま運転しますと、手指にけがをする恐れがあります。
- 50Hz仕様のポンプを60Hzで運転しないでください。過大圧力による破損、過負荷によるモータなどの焼損事故の恐れがあります。60Hz仕様のポンプを50Hzで運転しないでください。ポンプの性能が低下します。
- バルブ類は正規の状態で使用ください。正常に動作できずユニット破損の恐れがあります。
- ポンプの周辺、ケーブルに燃える恐れがあるものを置いたりかぶせたりしないでください。過熱して発火する恐れがあります。
- 長期保管後や休止後の運転開始時には、「据付」「運転」の順に従い、試運転を実施してください。固着などによるポンプ拘束、モータ焼損、落水などによる空運転などの恐れがあります。
- ポンプの運転は、仕様範囲内で行ってください。仕様範囲外での運転は、ポンプの故障や事故の原因になります。
- 試運転時は、ポンプ・配管内の空気抜きを十分行ってください。ポンプがエアロックを起こしたり、温度上昇し、故障・事故につながる恐れがあります。
- 呼び水及び排気をする場合は、本製品に水がかからないようにしてください。漏電・感電・火災、故障の原因になります。
- 自吸運転は、プラグ（呼び水口）をしっかり締めて行ってください。自吸完了時に水が噴き出して、モータや制御盤（電装箱）などにかかると、漏電・感電、故障の原因になります。
- 砂や異物を吸い込ませないでください。始動不能や動作不良の原因になります。
- インバータで駆動する場合は、定格周波数を超えて運転しないでください。焼損や火災の原因になります。また、400V級インバータで駆動する場合は、インバータ側に抑制フィルタやリアクトルを設置してください。絶縁破壊による火災、破損の原因になります。

## 6. 1 始動する前に

- (1) 必ず電源を切ってからご確認ください。
- (2) 漏電しゃ断器の容量、電源電圧、および配線が正しく行われているかご確認ください。
- (3) ポンプを手まわしして軽く回転するかどうか、ご確認ください。動きが固かったりムラがあるときは、内部の錆付きなどが原因ですので、ご点検ください。  
手まわしは軸端をマイナスドライバーまたはスパナ等の工具で行ってください。
- (4) ポンプの呼び水を行います。空運転は、故障の原因となりますのでしないでください。  
プラグ（呼び水口）をはずして、ケーシング内が満水になるまで注水した後、プラグ（呼び水口）を締めてください。



## 6. 2 試運転

- (1) 呼び水が完了しましたら、吐出し側のスルース弁を閉じ、吸込側のスルース弁は全開にしてください。
- (2) 電源を入れ、スイッチを一、二度入り切りして、回転方向（モータ側から見て右回転）をご確認ください。  
三相で逆回転の場合は、元の電源を切って電源ケーブル3本の内2本を入れ替えてください。

- (3) 異常がなければ、吐出し側のスルース弁をゆっくり開いて連続運転に入ります。  
圧力・電流・振動・騒音等の異常、メカニカルシール部からの漏れがないことを確認してください。  
まれに、運転初期にメカニカルシールより微小な水漏れが認められる場合や、ポンプ始動・停止する際に『キュッ』という音が発生する場合がありますが、運転を連続すると、メカニカルシールが馴染むことで正常になります。
6. 3 停止方法  
(1) 運転を停止する時は、吐出し側スルース弁を全開にしてから停止してください。
6. 4 通常運転  
(1) 圧力計、連成計等のコックは、測定時以外は閉じておいてください。常時開けておくと圧力計・連成計等が故障する原因になります。

## 7

## 保守点検

### ▲ 警 告

- 動かなくなったり異常（ケーブル破れ、コゲ臭いなど）がある場合、直ちに運転を停止して電源を遮断し、ご購入先もしくは最寄りの弊社営業所に点検あるいは修理を依頼してください。異常のまま運転を続けたり、修理に不備があると、漏電・感電・火災、漏水などの原因になります。
- 修理技術者以外の方は、分解・修理・改造やケーブル交換を行わないでください。不備があると、故障・破損・感電・火災の原因になります。
- 点検・交換の際は、必ず電源を遮断して作業を実施してください。漏電・感電やけがの恐れがあります。
- 機器を移動し再設置する場合は、ご購入先もしくは最寄りの弊社営業所にご相談ください。据付に不備があると、漏電・感電・火災、漏水などの原因になります。
- モータの絶縁抵抗値が1 MΩ以下に低下した場合、すぐにご購入先もしくは最寄りの弊社営業所に連絡してください。モータが焼損したり、感電や火災を起こす恐れがあります。
- 修理の際は当社純正部品を使用してください。純正部品以外を使用した場合、故障及び事故の原因になります。また、正常な機能を発揮できない恐れがあります。

### ▲ 注 意

- 冬期に使用しない場合は、電源を切りポンプ及び配管内の水を抜いてください。ポンプ内や配管内に水が入ったまま放置するとポンプが凍結破損する恐れがあります。
- 分解・点検時には内部の圧力がゼロであることを確認してください。水が噴き出し事故やけがをする恐れがあります。
- ポンプが高温の場合はプラグ（呼び水口）を取り外さないでください。熱湯が噴出し、火傷をする恐れがあります。
- 長期保管後や休止後の運転開始時には、「据付」「運転」の順に従い、試運転を実施してください。固着などによるポンプ拘束、モータ焼損、落水などによる空運転などの恐れがあります。
- 長期間使用にならない場合は、ポンプ及び配管内の水を抜いてください。滞留水が腐敗し、雑菌が繁殖する恐れがあります。
- 長期間安心して使用頂くために定期点検と日常点検両方の実施をお勧めいたします。点検を怠ると、ポンプの故障、事故などの原因になります。定期点検についてはご購入先、もしくは最寄りの弊社営業所にご相談ください。
- 定期的に保護継電器の動作確認を行ってください。事故時に正常動作せず、感電や故障の恐れがあります。

- 消耗品は定期的に交換を行ってください。劣化・摩耗したまま使用になると、水漏れや焼付き・破損などの事故の原因になります。定期点検、部品交換などは、ご購入先もしくは最寄りの弊社営業所に依頼してください。
- 圧力計・連成計などを使用の際は、測定時以外はコックを閉じてください。常時開けておくと圧力計・連成計などが故障する原因になります。
- 点検は点検項目に従って必ずおこなってください。故障を未然に防止できず、事故につながる恐れがあります。

## 7. 1 日常点検

確認事項		判定基準
メカニカルシールの水漏れ		滴下しないこと
モータ	玉軸受	運転音・振動が初期より変化しないこと
	絶縁抵抗	1 MΩ以上
圧力		平常圧力値より大きく変化のないこと
電流		銘板電流値以下のこと
電圧		設定電圧の±10%以内

異常を早く発見するには、日々の変化を知ることが大切です。そのためにも運転日誌を付けられることをお勧めします。

## 7. 2 消耗部品

部品名		状態の目安	交換時期の目安
メカニカルシール		目視できるほど漏洩するとき	2年
Oリング (パッキン)		—	分解・点検毎
弁体付パッキン		—	随時 (分解点検時に著しく消耗、または劣化しているとき)
モータ	玉軸受	軸受が過熱したり、異音・異常振動が発生するとき	3年

※上記交換時期は、ポンプの使用条件により異なります。

## ▲ 警 告

- 動かなくなったり異常（ケーブル破れ、コゲ臭いなど）がある場合、直ちに運転を停止して電源を遮断し、ご購入先もしくは最寄りの弊社営業所に点検あるいは修理を依頼してください。異常のまま運転を続けたり、修理に不備があると、漏電・感電・火災、漏水などの原因になります。
- 点検・交換の際は、必ず電源を遮断して作業を実施してください。漏電・感電やけがの恐れがあります。

このポンプにはモータ端子箱又は保護カバー内部に、過負荷保護用の保護スイッチ（手動復帰）が内蔵されています。

保護スイッチが切れた場合は必ず電源を切り、故障の原因を取り除いてから端子箱又は保護カバーのゴムプッシュの上から、『カチッ』という音がするまでリセットボタンを押してください。電源はリセットボタンを押してから入れてください。

現象	原因	対策	本文ページ
ポンプが運転しない	電源関係に異常がある	点検、修理する	—
	単相結線になっている（三相の場合）	結線を正しく行う	—
	摺動部に異物等を噛み込んでいる	異物等を除去する	—
	回転部分が錆び付いている	分解、修理する	—
	保護スイッチが動作している	分解、修理し、原因を取り除いたうえで、リセットボタンを押す	14
モータは回転するが水が出ない 規定吐出し量・圧力が出ない	スルース弁が閉じている	スルース弁を開ける	12
	インペラに異物が詰まっている	異物を除去する	—
	ストレーナに異物が詰まっている	異物を除去する	—
	配管が詰まっている	配管内部を点検し異物を除去する	—
	ポンプの中が満水していない	ポンプを満水にする	11
	吸込側に空気が溜まっている	呼び水をしてポンプを満水にする	11
	吸込管から空気を吸っている	配管を点検、修理する	8
	吸込管が水に届いていない	吸込管を伸ばし水中に沈める	8
	実揚程が高すぎる	計画を再検討する	8
	配管の損失が大きすぎる	計画を再検討する	—
	ポンプの回転方向が逆である	結線を正しくする	11
部品が摩耗している	点検・修理・交換する	—	
過負荷（過電流）になる	電圧の低下、各相のアンバランスが大きい	電源を調べる	—
	回転部分が当たる、軸が曲がっている	点検・修理・交換する	—
	吐出し量が過小である	原因を調べ対策する	—
ポンプが振動する 運転音が大きい	据付が不良である	据付状態を調べる	7
	インペラに異物が詰まっている	異物を除去する	—
	ポンプの回転方向が逆である	結線を正しくする	11
	回転部分が当たる、軸が曲がっている	点検・修理・交換する	—
	モータの玉軸受が摩耗している	点検・修理・交換する	13
水が漏れる	メカニカルシールが破損している	点検・修理・交換する	13
	Oリングが破損している	点検・修理・交換する	13

◎ポンプが始動・停止する際に、『キュッ』という音が発生することがありますが、異常ではありません。

故障には予想外のことがあります。異常を発見したら速やかに対策することが大切です。故障の原因が分からないときは、ご購入先、もしくは最寄りの弊社営業所にご連絡ください。弊社にお問い合わせの際は、『形式』及び『製造番号』をご連絡ください。





コンフォート アース

Comfort Earth® 水を通じて 地球環境を 考える

株式会社 川本製作所 <http://www.kawamoto.co.jp>

本 社 〒460-8650 名古屋市中区大須4-11-39  
☎052-251-7171 (代)

岡崎工場 〒444-8530 岡崎市橋目町御領田1  
☎0564-31-4191 (代)

検査合格証  
株式会社 川本製作所

