

大切な「水」をあなたへ……川本ポンプ

## ポンプご使用時のお願い

適用機種：GE・GES VC79形

### 1 はじめに

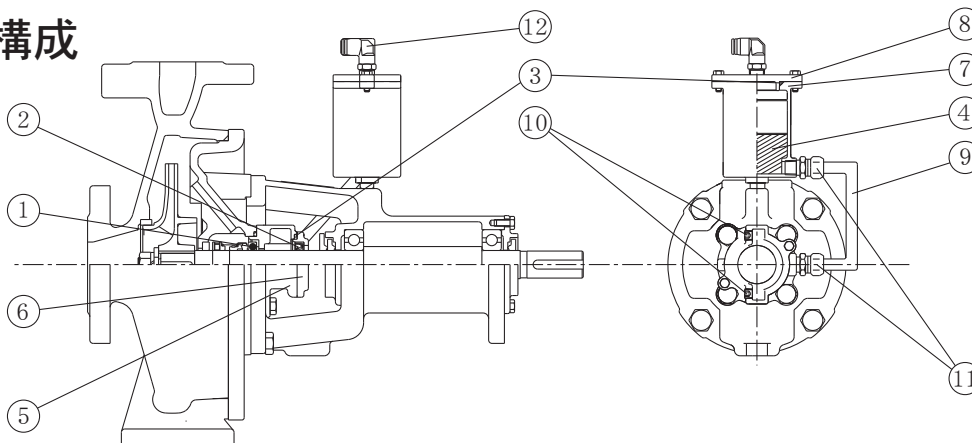
1. 本製品は設置時、その他でお願いしたい点がございませう、ご使用前に必ずご一読ください。

### 2 仕様

場 液	液 質	不凍液（ナイブラインZ-1、GDブライン950S、ショウブラインPPスーパー）：35～50%
	液 温	-15℃～40℃

その他の仕様については、同封の取扱説明書をご一読ください。

### 3 製品の構成

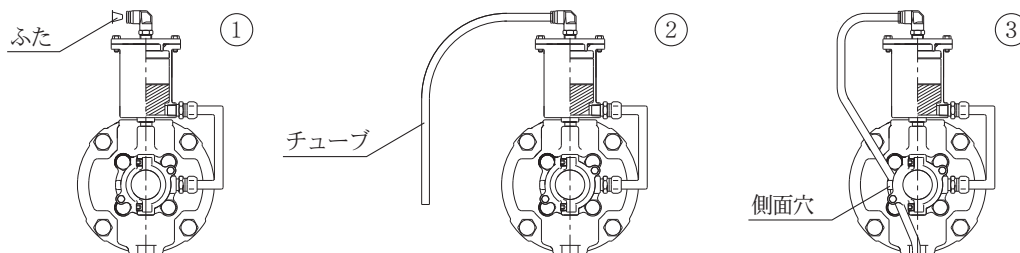


No.	名 称	交換時期の目安	No.	名 称	交換時期の目安
1	メカニカルシール	1年	7	カップ	—
2	オイルシール	1年	8	カバー	—
3	Oリング	分解点検時毎	9	曲管	—
4	不凍オイル※	分解点検時毎	10	プラグ	—
5	メカニカルシールカバー	—	11	チューブカップリング	—
6	カバー	—	12	チューブカップリング	—

※不凍オイルは必ず弊社指定品をご使用ください。補給、交換時はご購入先にご相談ください。

### 4 ポンプ設置準備

1. 現場にて下記の手順通り設置していただき、適切な状態で使用してください。
- ①チューブカップリングよりふたを取外してください。
  - ②チューブカップリングに付属のチューブ（オーバーフロー用）を取付けてください。
  - ③チューブをメカニカルシールカバー側面の穴に通し、先端をポンプ軸受箱ドレン部に入れてください。



## 5 その他（注意事項）

製品の性質上カップ内の不凍オイル水位が変化することがあります。  
下記項目にご注意頂き、適切にご使用ください。

### ＜ご購入・点検直後の注意事項＞

1. カップ内の不凍オイル水位がカップ中間線以上であることをご確認ください。
2. メカニカルシール・オイルシールがなじんでいない場合、カップ内の不凍オイル水位の変化、オイルシール部からのにじみ漏れが発生する場合がございます。

### ＜製品ご使用中の注意事項＞

3. 不凍オイル水位がカップ底面まで低下した場合、カップ中間線まで不凍オイルを補給してください。不凍オイル水位がカップ上部線より上昇した場合や濁りが発生した場合は不凍オイルを交換してください。メカニカルシール・オイルシールの寿命低下、漏れ発生の原因となります。（下記不凍オイル交換手順参照）

注1) 上記各状態は不凍液の種類・濃度・液温等によって発生頻度が異なります。特に粘性の高い液や防錆剤が多く添加されている液で突発的に発生しやすい傾向にあります。

#### ＜補足1＞

不凍液や不凍オイルが汚れたり劣化している場合、ポンプの不具合（メカニカルシール・オイルシールの寿命低下、漏れ発生、不凍オイルの減少、起動不良等）の原因となります。

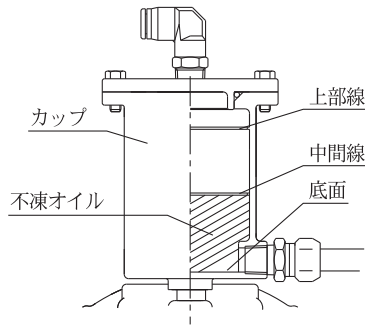
#### ＜補足2＞

メカニカルシールの構造上、運転中は常時目に見えない程度の微少な濡れが発生しております。但し粘性液の場合微少な濡れでも目視できる場合があります。（蒸発しない為）

注2) 上記各状態が定常的・短期連続的に発生する場合は、メカニカルシール部、オイルシール部等の寿命・異常の可能性がございますのでご購入先にご相談ください。

注3) 不凍オイルの補給・交換作業時はポンプの電源を切ってから行ってください。

### ＜カップ構造＞

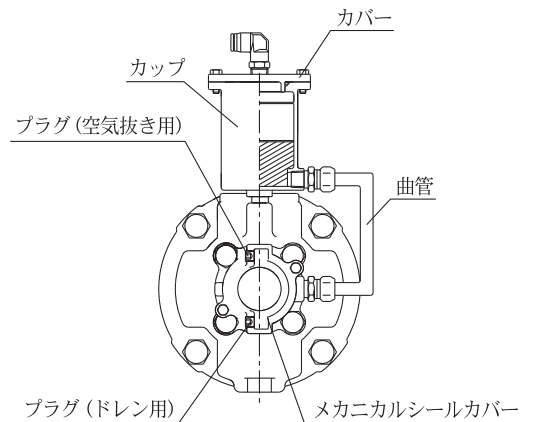


### ＜不凍オイル交換手順＞

- a. カバーを取外してください。
- b. プラグ（ドレン用）を取外し、不凍オイルを抜き取り、プラグ（ドレン用）をドレン穴に取付けてください。
- c. プラグ（空気抜き用）を取外し、カップ内に新しい不凍オイルをゆっくりと補給してください。
- d. 空気抜き穴から不凍オイルが出てきたら、プラグ（空気抜き用）を空気抜き穴に取付けてください。
- e. 不凍オイルをカップ中間線まで補給し、カバーを取付けてください。

### ＜廃液処理について＞

各自治体の指示のもと、適切な処理を行ってください。



コンフォート アース

Comfort Earth® 水を通じて 地球環境を 考える

株式会社 川本製作所 <https://www.kawamoto.co.jp>

本社 〒460-8650 名古屋市中区大須4-11-39

☎052-251-7171 (代)

岡崎工場 〒444-8530 岡崎市橋目町御領田1

☎0564-31-4191 (代)

検査合格証  
株式会社 川本製作所

