

## 可搬式送水ポンプ

### HDSE32 形

## 取扱説明書

このたびは、可搬式送水ポンプをお買い上げいただきましてまことにありがとうございます。

ご使用前に取扱説明書を必ずお読みになり、正しく安全にお使いください。取扱説明書には危害や損害を未然に防止するための注意事項が記載されております。

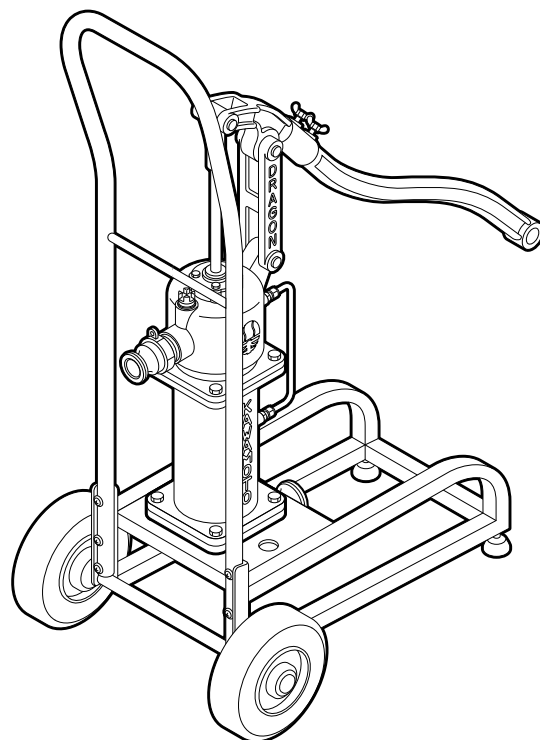
なお、お読みになった後は、お使いになる方がいつでも見られるところに必ず保管してください。

#### △注意

当該製品は揚水中に発生するハンドルの急激な跳ね上がりを「抑制する」機構を備えていますが、急激な跳ね上がりを完全に解消するものではありません。ご使用の際は、この取扱説明書をよくお読みになり正しく安全にお使いください。

#### △注意

当該製品は緊急時の送水にもお使いいただけますが、長期間の保管状況により使用時に上手く送水できない恐れがあります。この取扱説明書の「保守・点検」の項目にしたがい、定期的な点検をお薦めします。



## 目次

### はじめに

安全上のご注意.....	2
はじめにご確認ください.....	5
使用できる環境・条件.....	6
各部の名前.....	7

### 据付・使い方

据付・配管のしかた.....	8
使いかた.....	10
1 揚水.....	12
2 試運転.....	12
3 水の抜きかた.....	13

### メンテナンス

保守・点検.....	14
消耗部品の交換.....	15
故障かな?と思ったら.....	裏表紙



# 安全上のご注意

本書では、製品を安全に正しくお使いいただき、あなたや他の人々への危害や損害を未然に防止するための注意事項が記載されております。


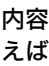

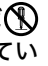

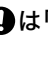
また注意事項は、危害や損害の大きさと切迫の程度を明示するために、誤った取扱いをすると生じることが想定される内容を「警告」、「注意」の2つに区分しています。

いずれも安全に関する重要な事項ですので、必ず守ってください。

「警告」、「注意」が示す危険度の内容

 <b>警告</b>	人が死亡または重傷を負う可能性が想定される内容。
 <b>注意</b>	人が傷害を負う可能性および物的損害が想定される内容。

絵表示の意味

 気をつけなければならない内容を表しています。たとえば  は「指を挟まれないよう注意」を示しています。	 してはいけない行為を表しています。たとえば  は「分解禁止」を示しています。	 必ずしなければならない行為を表しています。たとえば  は「強制」を意味します。
---	---	---

## 警告

### 仕様について



決められた製品仕様以外では使用しないでください。性能不良や動作不良の原因になります。

### 搬入、据付について



ポンプを水道管に直接配管しないでください。水道法により禁止されています。また、水が逆流して水道水が汚染される恐れがあります。



荷下ろし、搬入、据付で本製品を吊り下げる場合は、カタログ、据付図にて質量を確認の上、正しく行ってください。また、吊り具の定格荷重以上の製品は吊らないでください。吊り下げが不完全な場合、落下によるけがの原因になります。



樹脂、ゴム部品は現場焼却しないでください。燃やすと有害なガスが発生する恐れがあります。処理方法は各自治体にご確認ください。



据付は取扱説明書に従って確実に行ってください。据付けが不完全な場合、性能不良がおきたり、ハンドルやポンプ本体が外れてけがの原因になります。



ローソク、たばこ、炎、火花などの火気を近づけないでください。火災の恐れがあります。

### 試運転、運転について



本製品を吊上げ状態での使用及び作業は行わないでください。落下及びけがの恐れがあります。



ご使用の際は、危ない使い方（体重を掛ける、無理な操作、遊具目的での使用など）をしないでください。ポンプが故障し、けがをする恐れがあります。

特に小さなお子様をご使用の際は、必ず保護者が付き添うなどご注意ください。



ホースが詰まっている状態で使用したり、急激なハンドル操作は行わないでください。ハンドルの急激な戻りでけがをする恐れがあります。



ハンドルの操作は必ず稼動範囲全域で行い、操作中にハンドルから手を離さないでください。ハンドルは、必ず一番上の位置で手を離してください。



ハンドルを操作される際は、レバー・アームなどの稼動部と吐出しケーシングとの間で手指を挟まないように注意してください。けがをする恐れがあります。

### 点検、修理について



修理技術者以外の方は、分解・修理・改造を行わないでください。不備があると、故障・破損の原因になります。



動かなくなったり異常がある場合、直ちに運転を停止して、ご購入先もしくは最寄りの弊社営業所に点検あるいは修理を依頼してください。異常のまま運転を続けたり、修理に不備があると、故障・漏水などの原因になります。



修理の際は、当社純正部品をご使用ください。純正部品以外を使用された場合、故障及び事故の原因になります。また、正常な機能を発揮できない恐れがあります。

## ⚠注意

### 仕様について

- ❗ 用途に合った商品をお選びください。不適切な用途で使うと事故の原因になります。
- ❗ 危険・警告・注意ラベル類には人身への危害または財産への損害を引き起こす可能性のある事項が記載してありますので、必ず遵守してください。守らないと機器が故障したり、けがなどの原因になります。
- 🚫 仕様液質として記載のない液体などには使用しないでください。ポンプが故障する原因になります。  
禁止
- ❗ 食品関連への給水に使用する場合、使用材料のご確認など十分にご注意ください。異物が混入する恐れがあります。
- ❗ 食品関連の移送に使用する場合、使用材料のご確認など十分にご注意ください。異物が混入する恐れがあります。
- 🚫 銅合金をきらう生物などへの使用は避けてください。生物の生命に影響を与える恐れがあります。  
禁止

### 搬入、据付について

- 🚫 機器に衝撃を与えたり、転倒させないでください。破損する恐れがあります。  
禁止
- ❗ 設備によっては、吐出し側に用途に応じた適切なフィルタなどを設け、十分フラッシングを行い、異物がないことを確認後、ご使用ください。製品製造時の切削油、ゴムの離型剤、異物などや配管系に含まれる切削油、異物などが扱い液に混入する恐れがあります。
- 🚫 機器の上に物を載せたり、人が乗ったりしないでください。機器の破損や転倒してけがをする恐れがあります。  
禁止
- ❗ 据付、点検などの作業を行う前に、周辺を整理してください。滑ったり、つまずいたりして、けがをする恐れがあります。
- ❗ 運転水位にご注意ください。水位が下がったときに、空気を吸込み空運転する原因になります。
- ❗ ホース内に空気溜りができないようにしてください。ホース内に空気溜りがあると、ポンプが正常に運転しない恐れがあります。
- ❗ 梱包は釘やホッチキスの針などに注意して開梱してください。けがをする恐れがあります。
- 🚫 本製品を包装しているビニール袋をかぶらないでください。窒息の恐れがあります。  
禁止

### 試運転、運転について

- ❗ 飲用水として使用する場合は、保健所の指示に基づき設置時及び定期的に、水質検査を実施してください。水質が悪化していると、飲用に使用した場合、健康を損なう恐れがあります。
  - ❗ 長期間水を使用しなかった場合は、しばらく通水し、きれいな水になってから使用してください。水質が悪化していると、飲んで健康を損なう恐れがあります。
  - 🚫 ポンプ内に水のない状態では使用しないでください。ダイヤフラムが摩耗し揚水不良の原因になります。  
禁止
  - ❗ ポンプ運転前に吸込口のストレーナにゴミや異物が詰まっていないかご確認ください。吸込み側が負圧になり故障、破損する恐れがあります。
  - ❗ 長期保管後や休止後の運転開始時には、「据付」「運転」の順に従い、試運転を実施してください。固着などによるポンプ拘束、落水などによる空運転などの恐れがあります。
  - ❗ 機器の運転は、仕様範囲内で行ってください。仕様範囲外での運転は、機器の故障や事故の原因になります。
  - ❗ このポンプには、凍結防止のために降水装置が付いています。凍結の恐れがあるときは、必ず降水を行ってください。ポンプ内の残水が凍結し、ポンプが破損する恐れがあります。
  - ❗ 降水を行っても、凍結によりダイヤフラムが固着し、ハンドルが動かない場合があります。その場合は、ぬるま湯などを呼び水口より注入し、凍結を取り除いてください。無理にハンドルを動かすと、ダイヤフラムが損傷し、揚水できなくなる恐れがあります。
  - ❗ ハンドル操作中は、手を離さないでください。水位が変動している場合、ハンドルの急激な戻りが発生し、けがをする恐れがあります。ハンドルは必ず一番上の位置で手を離してください。
  - 🚫 揚水するときは、ハンドルが止まる位置よりも無理に上げないでください。調整リングが変形する恐れがあります。  
禁止
  - 🚫 砂や異物を吸い込ませないでください。揚水不能や動作不良の原因になります。  
禁止
- ### 点検、修理について
- ❗ 冬期に使用しない場合は、ポンプ及びホース内の水を抜いてください。ポンプ内やホース内に水が入ったまま放置するとポンプが凍結破損する恐れがあります。
  - ❗ 長期保管後や休止後の運転開始時には、「据付」「運転」の順に従い、試運転を実施してください。固着などによるポンプ破損、落水などによる空運転などの恐れがあります。

## ⚠️注意

### 点検、修理について

- ❗ **分解・点検時には、内部の圧力がゼロであることを確認してください。**水が噴き出し事故やけがをする恐れがあります。
- ❗ **長期間使用にならない場合は、ポンプ及びホース内の水を抜いてください。**滞留水が腐敗し、雑菌が繁殖する恐れがあります。
- ❗ **長期間安心してご使用いただくために、定期点検と日常点検両方の実施をお勧めします。**点検を怠ると、ポンプの故障、事故などの原因になります。定期点検についてはご購入先、もしくは最寄りの弊社営業所にご相談ください。
- ❗ **消耗部品は定期的に変換してください。**劣化・摩耗したままご使用になると、水漏れや破損などの事故の原因になります。定期点検、部品交換などは、ご購入先もしくは最寄りの弊社営業所に依頼してください。
- ❗ **点検は点検項目に従って必ず行ってください。**故障を未然に防止できず、事故につながる恐れがあります。

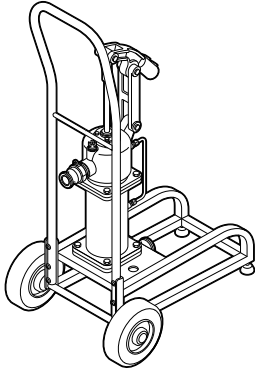
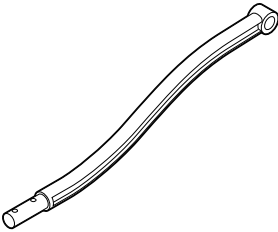
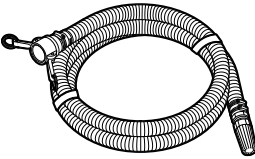
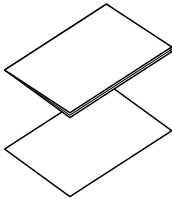
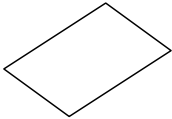
### 注記

- 適用範囲外での使用、注意書きなどの不遵守、不当な修理・改造、天災地変に起因するもの、設置環境（異物・砂など）によるもの、法令・省令またはそれに準じる基準などに不適合のもの、不慮・故意による故障・損傷のもの、消耗部品の交換、転売による不具合などは保証対象外となる場合があります。
- ご購入の際は、ご購入年月日、販売店名などの所定事項が記入された『保証書』をお受け取りになり、大切に保存してください。再発行は致しませんので紛失しないようにしてください。
- 弊社にお問い合わせの際は、『形式』及び『製造番号』をご連絡ください。
- 不要な部品及び梱包材などの廃棄方法については、各自治体にご確認ください。

## はじめにご確認ください

製品がお手元に届きましたら、下記項目を調べ、不具合な点がございましたら、お手数でもご購入先へご連絡ください。

- ご注文どおりの製品か、銘板を見てご確認ください。
- 輸送中に破損した箇所や、ボルト、ナットなどのゆるみはないか、ご確認ください。ゆるみがある場合は増し締めをしてください。
- ご注文の製品の付属品がすべて入っているか、ご確認ください。
- ご購入時に、選定いただいた特別付属品（送水ホース等）が揃っているか、ご確認ください。

本体	ハンドル	取水ホース
		 5m
取扱説明書（本紙） 保証書	簡易説明書 （防水コート処理）	
		

## 使用できる環境・条件

### ⚠警告



決められた製品仕様以外では使用しないでください。性能不良や動作不良の原因になります。

禁止

### ⚠注意



用途に合った商品をお選びください。不適切な用途で使うと事故の原因になります。



危険・警告・注意ラベル類には人身への危害または財産への損害を引き起こす可能性のある事項が記載されていますので、必ず遵守してください。守らないと機器が故障したり、けがなどの原因になります。



仕様液質として記載のない液体などには使用しないでください。ポンプが故障する原因になります。

禁止



生物（養魚場・生け簀・水族館など）の設備、または重要設備に使用する場合は、予備機を準備してください。ポンプ故障により、酸欠や水質悪化などが発生し、生物の生命に影響を与える恐れがあります。



食品関連への給水に使用する場合、使用材料のご確認など十分にご注意ください。異物が混入する恐れがあります。



食品関連の移送に使用する場合、使用材料のご確認など十分にご注意ください。異物が混入する恐れがあります。



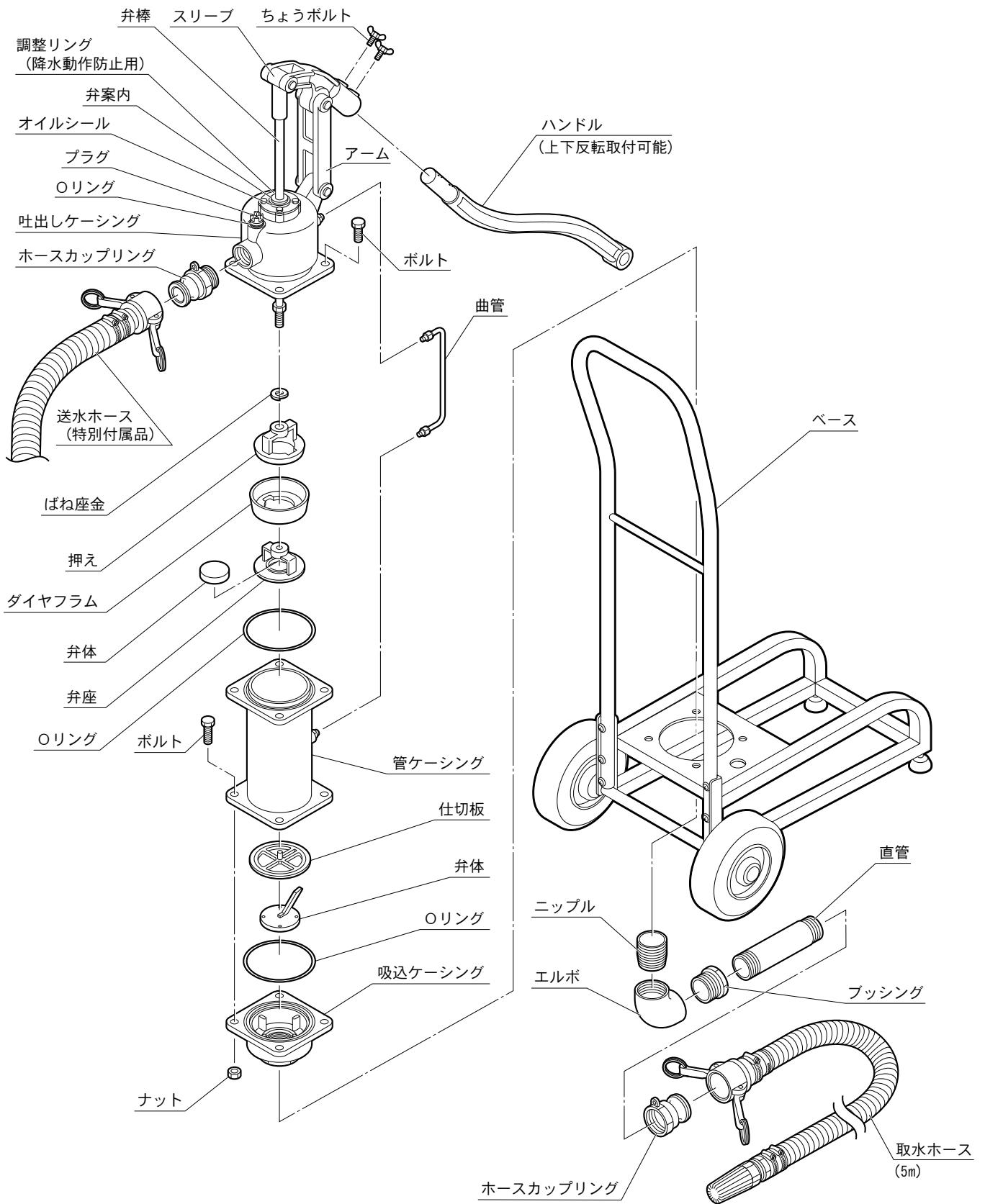
銅合金をきらう生物などへの使用は避けてください。生物の生命に影響を与える恐れがあります。

禁止

設置場所（周囲温度）	屋内・屋外（0～40℃）	
液質	清水、pH5.8～8.6	
液温	0～40℃（但し、凍結なきこと。）	
塩素イオン濃度	200mg / L 以下	
含有固形物	濃度	50mg / L 以下
	径	0.3mm 以下
吸込条件（20℃）	吸上全揚程 <sup>注）</sup> ：－7 m以内	
押上条件	押上全揚程：10m 以内	

注) 取水ホース（標準付属品）の長さは5mです。

# 各部の名前



はじめに

## 据付・配管のしかた

### ⚠警告



ポンプを水道管に直接配管しないでください。水道法により禁止されています。また、水が逆流して水道水が汚染される恐れがあります。



荷下ろし、搬入、据付で本製品を吊り下げる場合は、カタログ、据付図にて質量を確認の上、正しく行ってください。また、吊り具の定格荷重以上の製品は吊らないでください。吊り下げが不完全な場合、落下によるけがの原因になります。



製品を運搬する際は、曲管 (P.7 参照) 部分を持たないでください。曲管が変形し、揚水時にハンドルの跳ね上がりが発生する恐れがあります。



樹脂、ゴム部品は現場焼却しないでください。燃やすと有害なガスが発生する恐れがあります。処理方法は各自治体にご確認ください。



据付は取扱説明書に従って確実に行ってください。据付が不完全な場合、性能不良がおきたり、ハンドルやポンプ本体が外れてけがの原因になります。



火気禁止

ローソク、たばこ、炎、火花などの火気を近付けしないでください。火災の恐れがあります。



禁止

吸込ホースは、ポンプ吸込口の呼び径より細くしないでください。ハンドルの急激な戻りでけがをする恐れがあります。

### ⚠注意



禁止

機器に衝撃を与えたり、転倒させないでください。破損する恐れがあります。



設備によっては、吐出し側に用途に応じた適切なフィルタなどを設け、十分フラッシングを行い、異物がないことを確認後、ご使用ください。製品製造時の切削油、ゴムの離型剤、異物などや配管系に含まれる切削油、異物などが扱い液に混入する恐れがあります。



禁止

機器の上に物を載せたり、人が乗ったりしないでください。機器の破損や転倒してけがをする恐れがあります。



据付、点検などの作業を行う前に、周辺を整理してください。滑ったり、つまずいたりして、けがをする恐れがあります。



運転水位にご注意ください。水位が下がったときに、空気を吸込み空運転する原因になります。



ホース内に空気溜まりができないようにしてください。ホース内に空気溜まりがあると、ハンドルの急激な戻りでけがをする恐れがあります。



梱包は釘やホッチキスの針などに注意して開梱してください。けがをする恐れがあります。



禁止

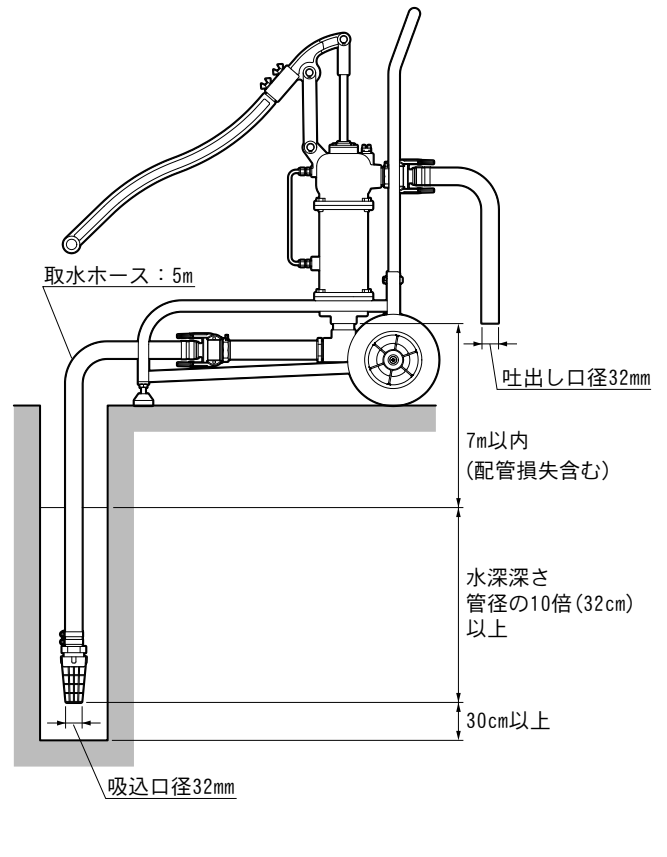
本製品を包装しているビニール袋をかぶらないでください。窒息の恐れがあります。



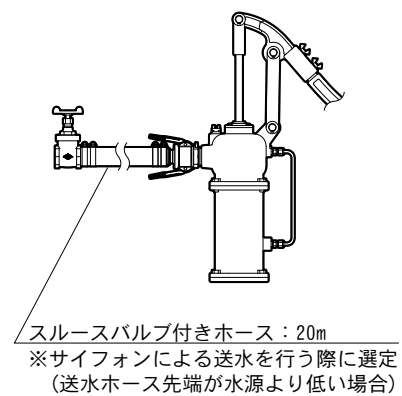
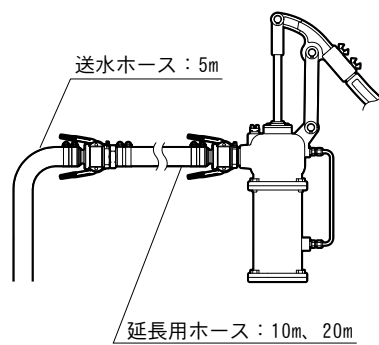
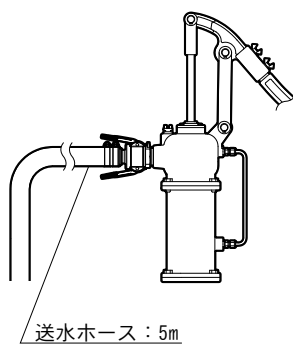
下記事項に従って、図のとおりに据付・配管を行なってください。

- ・ 吸込全揚程は 7 m 以内になるように使用してください。吸込全揚程は、吸込高さにホースの形状に応じた配管損失揚程を加算してください。
- ・ 取水ホースは、ポンプ吸込口の呼び径より細くしないでください。また、横引時は空気溜まりができないようにしてください。
- ・ 取水ホース設置の際は、傷つけないようにしてください。
- ・ 取水ホースに荷重を加えないようにしてください。空気を吸込む恐れがあります。
- ・ 水没深さは管径の 10 倍以上とし、空気を吸込まないようにしてください。
- ・ 水底までの深さは 30cm 以上とってください。
- ・ 送水ホース、延長用の取水ホースは特別付属品になります。

<据付・配管接続例>



<送水ホース取付例>



## 使いかた

### ⚠警告



禁止

本製品を吊上げ状態での使用及び作業は行わないでください。落下及びけがの恐れがあります。



ハンドル固定用ボルトの締め付けは確実に行ってください。締め付けが不十分な場合、ハンドルが抜ける恐れがあります。



禁止

ご使用の際は、危ない使い方（体重を掛ける、無理な操作、遊具目的での使用など）をしないでください。ポンプが故障し、けがをする恐れがあります。特に小さなお子様がご使用の際は、必ず保護者が付き添うなどご注意ください。



禁止

ハンドル操作中に、ハンドルの稼動範囲内に顔等を近づけないでください。また、ハンドル操作者に近づかないでください。



禁止

ハンドルの操作は必ず稼動範囲全域で行い、操作中にハンドルから手を離さないでください。ハンドルは、必ず一番上の位置で手を離してください。



禁止

ホースが詰まっている状態で使用したり、急激なハンドル操作は行わないでください。ハンドルの急激な戻りでけがをする恐れがあります。













注意

ハンドルを操作される際は、レバー・アーム等の稼動部と吐出しケーシングとの間で手指を挟まないように注意してください。



## ⚠注意

-  飲用水として使用する場合は、保健所の指示に基づき設置時及び定期的に、水質検査を実施してください。水質が悪化していると、飲用に使用した場合、健康を損なう恐れがあります。
-  長期間水を使用しなかった場合は、しばらく通水し、きれいな水になってから使用してください。水質が悪化していると、飲んで健康を損なう恐れがあります。
-  揚水前の注水は、ハンドルを一番上に上げた状態（スリーブ端面が調整リングと完全に接触した状態）で行ってください。ハンドルの位置が低い状態で注水を行った場合、揚水不良の原因となります。
-  揚水中のハンドル操作は、必ず全域で行ってください。ハンドル操作を全域で行わない場合、揚水不良の原因となります。
-  ハンドル操作中は、手を離さないでください。水位が変動している場合、ハンドルの急激な戻りが発生し、けがをする恐れがあります。ハンドルは必ず一番上の位置で手を離してください。
-  長期間使用せずに再度揚水する場合は、ダイヤフラムが固着している可能性があるため、呼び水をしてからハンドル操作を行ってください。呼び水をしないと、ダイヤフラムが摩耗し揚水不良の原因となります。
-  禁止 ポンプ内に水のない状態では使用しないでください。ダイヤフラムが摩耗し揚水不良の原因となります。
-  ポンプ運転前に吸込口のストレーナにゴミや異物が詰まっていないかご確認ください。吸込み側が負圧になり故障、破損する恐れがあります。
-  長期保管後や休止後の運転開始時には、「据付」「運転」の順に従い、試運転を実施してください。固着などによるポンプ破損、落水などによる空運転などの恐れがあります。
-  禁止 砂や異物を吸込まないでください。揚水不良や作動不良の原因となります。

## 1 揚水

ご使用の際は、付属の簡易説明書も併せてご確認ください。

### 1 ハンドルをレバーに差し込み、ハンドルの穴<sup>(※1)</sup>とレバーのボルト穴を一致させてください。

(※1) 上下各2箇所あります。通常のハンドル向き (P.7 参照) に対し上下反転して使用される場合は、最高到達点を約 200mm 下げることが可能です。

### 2 レバーのフラット部からちょうボルトを取り付け、ハンドルのガタつきがなくなるまでちょうボルトを締めます。

### 3 調整リングが装着されていることを確認し、ハンドルを一番上<sup>(※2)</sup>まで上げます。

(※2) スリーブ端面が調整リングと完全に接触する位置

### 4 吐出しケーシングの呼び水口のプラグを取り外して注水します。

#### ご注意 1

注水は、ハンドルを一番上に上げた状態で行ってください。ハンドルの位置が低い状態で注水を行った場合、揚水不良の原因となります。

### 5 吐出し口、又は呼び水口から水があふれ出すまで注水したら、プラグを確実に締めます。

・ハンドルを操作して、水が漏れないことを確認してください。

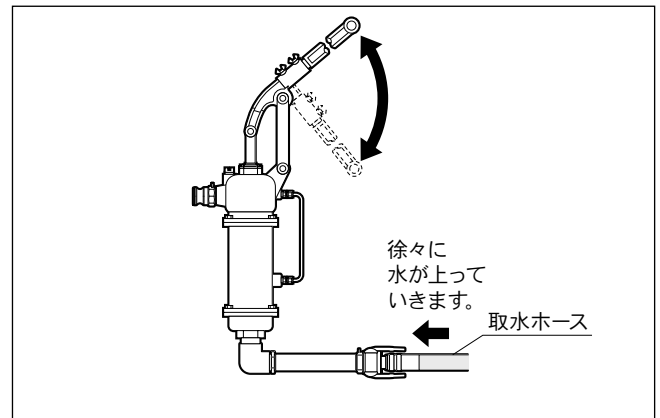
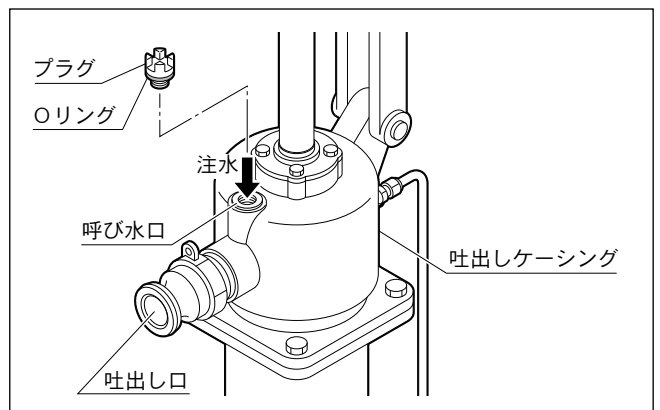
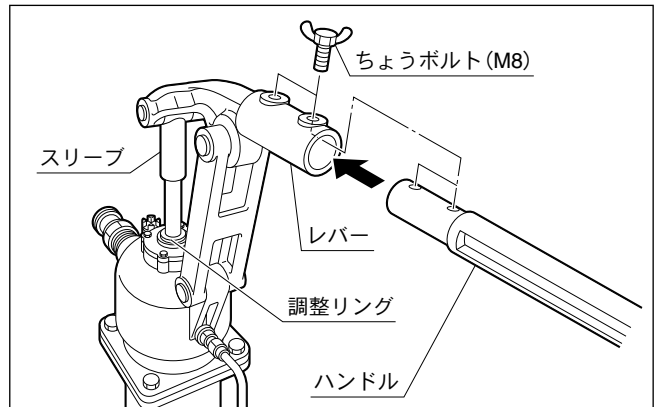
### 6 ハンドルを上下に動かします。

水位によって、ハンドルの上下操作の回数は異なりますが、取水ホースに、徐々に水が上っていきます。

#### ご注意 2

揚水中のハンドル操作は、必ず全域で行ってください。ハンドル操作を全域で行わない場合、揚水不良の原因となります。

ポンプから水面までの高さ 7 m 時の  
ストローク回数の目安：40 ストローク  
(40 ストローク / 分でハンドルを全域で操作した場合)



揚水が完了しない (吐出し口から水が出ない) 場合は・・・？

50 回以上ストロークしても揚水が完了しない場合は、手順 3 に戻り、以降の操作を再度行ってください。

\* **ご注意** に記載の内容については、確実に行ってください。

## 2 試運転

揚水を始めたらしばらくの間水を出し続け、砂の混入状況、ホースの水の漏洩、作動音の異常がないか、確認してください。

### 3 水の抜きかた

防寒対策

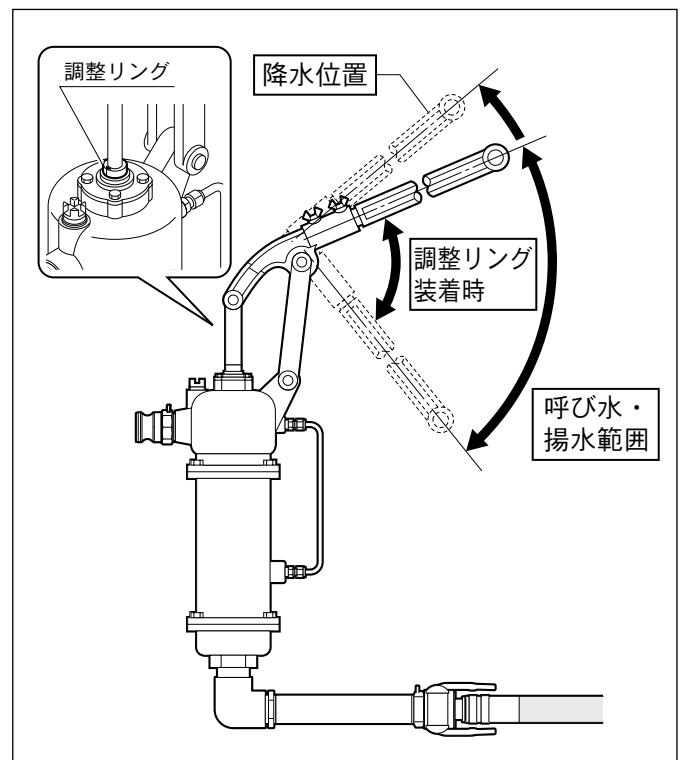
#### △注意

- ❗ 冬期に使用しない場合は、ポンプ及びホース内の水を抜いてください。ポンプ内やホース内に水が入ったまま放置するとポンプが凍結破損する恐れがあります。
- ❗ このポンプには、凍結防止のために降水装置が付いています。凍結の恐れがあるときは、必ず降水を行ってください。ポンプ内の残水が凍結し、ポンプが破損する恐れがあります。
- ❗ 降水を行っても、凍結によりダイヤフラムが固着し、ハンドルが動かない場合があります。その場合は、ぬるま湯等を呼び水口より注入し、凍結を取り除いてください。無理にハンドルを動かすと、ダイヤフラムが損傷し、揚水できなくなる恐れがあります。

このポンプには、ハンドルが誤って降水位置まで上がらないように、調整リングを装着しています。これにより、ハンドルを上にあげても呼び水・揚水範囲内で止まります。

#### △注意

- ⊘ 揚水するときは、ハンドルが止まる位置よりも無理に上げないでください。調整リングが変形し、落水する恐れがあります。

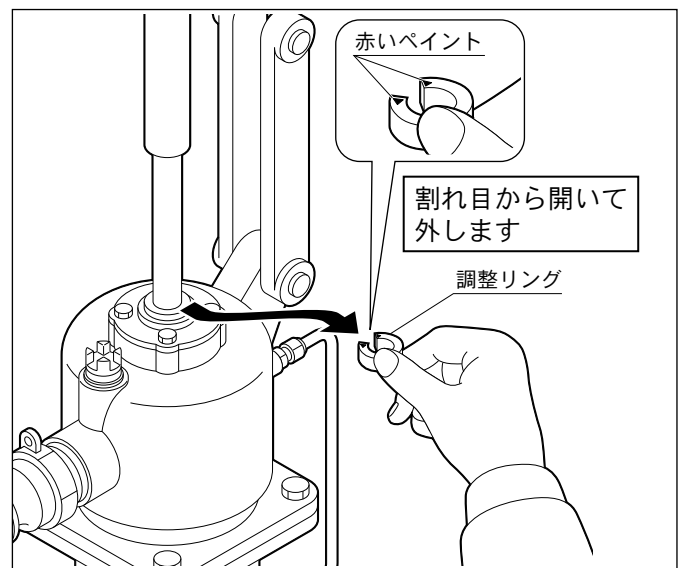


#### 水を抜く手順

- 1 調整リングを割れ目部分から開き、弁棒から外します。
  - ・ 調整リングの赤いペイント部分に割れ目があります。
- 2 ハンドルが動かなくなるまで上にあげます。
  - ・ ハンドルを降水位置まで上げると、弁体が開き、ポンプ内の水が抜けます。
  - ・ 水を抜いた後、再使用する場合は、再度呼び水を行なってください。

#### ご注意 3

- ・ 調整リングを外している場合、呼び水、揚水時にハンドルを降水位置にすると、弁体が開いてしまい呼び水、揚水ができませんので、ハンドルを呼び水・揚水範囲内で操作してください。
- ・ 使用しないときは、安全のためにハンドルを外してください。



据付・使い方

## 保守・点検

### ⚠警告



分解・改造禁止

修理技術者以外の方は、分解・修理・改造を行わないでください。不備があると、故障・破損の原因になります。



動かなくなったり異常がある場合、直ちに運転を停止して、ご購入先もしくは最寄りの弊社営業所に点検あるいは修理を依頼してください。異常のまま運転を続けたり、修理に不備があると、故障・漏水などの原因になります。



修理の際は、当社純正部品をご使用ください。純正部品以外を使用された場合、故障及び事故の原因になります。また、正常な機能を発揮できない恐れがあります。

### ⚠注意



ご使用環境に応じた期間で補修塗装を実施してください。ネジ部、防錆剤を塗布した加工部、錆止め塗装部などは、高湿度・結露・被水などのご使用環境で発錆し、思わぬ被害の恐れがあります。



冬期に使用しない場合は、ポンプ及びホース内の水を抜いてください。ポンプ内やホース内に水が入ったまま放置するとポンプが凍結破損する恐れがあります。



分解・点検時には、内部の圧力がゼロであることを確認してください。水が噴き出し事故やけがをする恐れがあります。



長期間使用にならない場合は、ポンプ及びホース内の水を抜いてください。滞留水が腐敗し、雑菌が繁殖する恐れがあります。



長期間ご使用にならない場合や凍結の恐れがある場合は、ポンプ及びホース内の水を抜いてください。寒い地域はもちろんですが暖かい地域でも思いがけない寒波によって、ポンプが凍結し破損することがあります。



長期間安心してご使用いただくために、定期点検と日常点検両方の実施をお勧めします。点検を怠ると、ポンプの故障、事故などの原因になります。定期点検についてはご購入先、もしくは最寄りの弊社営業所にご相談ください。



点検は点検項目に従って必ず行ってください。故障を未然に防止できず、事故につながる恐れがあります。

異常を早く発見するには、日々の変化を知ることが大切です。そのためにも運転日誌を付けられることをお勧めします。

下記の点検箇所には異常がある場合は、直ちに使用を停止して、点検、修理をしてください。

点検箇所	判定基準
ハンドル	取付用ボルトのゆるみがないこと
曲管	(いたずら等により) 変形および破損がないこと
	運転時に漏水がないこと
ホース	破損がないこと

## 消耗部品の交換

### ⚠注意



消耗部品は定期的に交換してください。劣化・摩耗したままご使用になると、水漏れや破損などの事故の原因になります。定期点検、部品交換などは、ご購入先もしくは最寄りの弊社営業所に依頼してください。

<表-1>の部品は消耗部品です。交換時期及び状態の目安を参考にして交換してください。

<表-1>

部 品 名	交換時期の目安	状態の目安
Oリング	分解・点検毎	—
ダイヤフラム	2年	揚水が不確実になったとき
オイルシール	2年	水漏れが多くなったとき
弁体	分解・点検毎	—

- ・長期間ご使用していないときは分解し、ポンプ内に異物の付着等がないかを調べ、掃除をして頂き、消耗部品（ダイヤフラム・オイルシール、Oリング）を交換してください。

#### ご注意 4

- 定期的な保守・点検とメンテナンスを実施してください。  
ご購入先もしくは最寄りの弊社営業所にご相談ください。
- 本取扱説明書で示す注意事項は起こりうる全ての状態を表記しているものではありません。  
ご使用される方や保守・点検を行う方は安全には十分な注意をお願いします。

## 故障かな？と思ったら

### 警告



動かなくなったり異常がある場合、直ちに運転を停止して、ご購入先もしくは最寄りの弊社営業所に点検あるいは修理を依頼してください。異常のまま運転を続けたり、修理に不備があると、故障・漏水などの原因になります。



分解・改造禁止

修理技術者以外の人は、分解・修理・改造を行わないでください。不備があると、故障・破損の原因になります。

現象	原因	対処方法	参照ページ
水が出ない（揚水しない）	取水ホースより空気を吸込んでいる	取水ホースの継目、破損を調べる	－
	注水時にハンドルが下がった状態で注水をしている	ハンドルを一番上に上げた状態で注水を行う	12 <b>ご注意 1</b>
	ハンドル操作時のストローク範囲が狭い	ハンドル操作をストローク範囲全域で行う	12 <b>ご注意 2</b>
	ポンプ内に異物が混入している	分解点検をし、異物を除去する	－
	ポンプ内の落水	分解点検をし、異物を除去する	－
		弁体を取り替える	－
		ハンドルが降水位置になっている場合は、ハンドルの位置を変え、呼び水を行う	12
	呼び水の忘れ	呼び水を行う	12
	濁水	水位までホースを下げる	9
ポンプ内、ホース内の凍結	凍結防止対策をする	13	
水の出が悪い	ポンプ内、ホース内に異物が付着	分解点検をし、異物を除去する	－
	ダイヤフラムの摩耗	ダイヤフラムを取り替える	15
弁案内より水が漏れる	オイルシールの摩耗	オイルシールを取り替える	15
ハンドルが動かない	ポンプ内、ホース内の凍結	凍結防止対策をする	13
	可動部分の芯ずれ	購入先に点検・修理を依頼する	－

\*故障には予想外なことがあります。異常を発見したら速やかに対策することが大切です。

\*故障の原因が分からないときは、ご購入先もしくは最寄りの弊社営業所にご連絡ください。ご連絡の際は、製品の形式、製造番号、故障（異常）の状況をお知らせください。



コンフォート アース

Comfort Earth® 水を通じて 地球環境を 考える

株式会社 **川本製作所** <https://www.kawamoto.co.jp>

本 社 〒 460-8650 名古屋市中区大須4-11-39  
TEL (052)251-7171 (代)

岡崎工場 〒 444-8530 岡崎市橋目町御領田1  
TEL (0564)31-4191 (代)

検査合格証

株式会社 川本製作所

検査

検査  
責任者