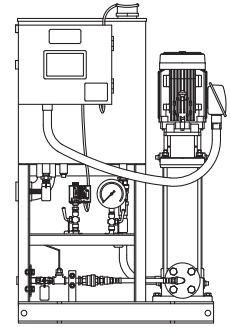


大切な「水」をあなたへ……川本ポンプ

補助加圧ポンプユニット
VJK形

ジョッキーエース 取扱説明書



このたびは、VJK形補助加圧ポンプユニット、ジョッキーエースをお買
上げいただきましてまことにありがとうございます。

ご使用前に取扱説明書を必ずお読みになり、正しく安全にお使いください。取扱説明書に
は危害や損害を未然に防止するための注意事項が記載されております。

なお、お読みになった後は、お使いになる方がいつでも見られるところに必ず保管してく
ださい。

< 目 次 >

1 はじめに	2	7 電気工事	8
2 仕様	2	8 結線方法	9
3 製品の構成	3	9 運 転	9
4 作動原理	5	10 保守・点検	13
5 据 付	5	11 故障の原因と対策	15
6 配 管	7		

⚠️ 特に注意していただきたいこと

1. 接地工事は通電前に必ず行ってください。アース線を確実に取り付けないで
運転すると故障、漏電・感電・火災の原因になります。また、アース線は、
ガス管、水道管、避雷針、電話のアース線などに接続しないでください。
アースが不完全な場合、感電する恐れがあります。
2. 電気工事は、「電気設備技術基準」および「内線規程」に従い専門技術者に
より確実に施工してください。配線、接続に不備があると、故障・漏電・感
電・火災の原因になります。
3. 排水処理、防水処理されていない場所には設置しないでください。水漏れが
起きた場合、大きな被害につながる恐れがあります。※排水処理、防水処理
されていない場合の被害については責任を負いかねます。
4. 絶縁抵抗測定は電源電圧に合った絶縁抵抗計をご使用ください。制御基板等
が破損する恐れがあります。

本文中の関連箇所にも製品を安全に正しくお使いいただき、あなたや他の人々への危害や
損害を未然に防止するための注意事項が記載されています。

また注意事項は、危害や損害の大きさや切迫の程度を明示するために、誤った取扱いをす
ると生じることが想定される内容を、「警告」「注意」の2つに区分しています。

いずれも安全に関する重要な内容ですので、必ず守ってください。

⚠️ 警告：人が死亡または重傷を負う可能性が想定される内容。

⚠️ 注意：人が傷害を負う可能性および物的損害のみの発生が想定される内容。

(注) 本文中の { } 内の従来単位およびそれに基づく数値は、参考として併記したものです。

1 はじめに

この製品は日本国内用です。電源電圧や電源周波数の異なる海外では使用できません。
適用範囲外での使用、注意書きなどの不遵守、不当な修理・改造、天災地変に起因するもの、設置環境（電源異常・異物・砂など）によるもの、法令・省令またはそれに準じる基準などに不適合のもの、不慮・故意による故障・損傷のもの、消耗部品の交換、転売による不具合などは保証対象外となる場合があります。

弊社にお問い合わせの際は、『形式』及び『製造番号』をご連絡ください。

不要な部品及び梱包材などの廃棄方法については、各自治体にご確認ください。

ポンプがお手元に届きましたら、下記をお調べください。

- ご注文通りのポンプか、銘板を見てご確認ください。
(形式、口径、全揚程、周波数、相数、定格出力など)
- 輸送中に破損した箇所や、ボルト・ナットなどのゆるみはないか、ご確認ください。
- ご注文の付属品が全てそろっているか、ご確認ください。

《不具合な点がございましたら、お手数でもご購入先へご照会ください》

2 仕様

▲ 警 告

- 決められた製品仕様以外では使用しないでください。感電・火災、漏水などの原因になります。

▲ 注 意

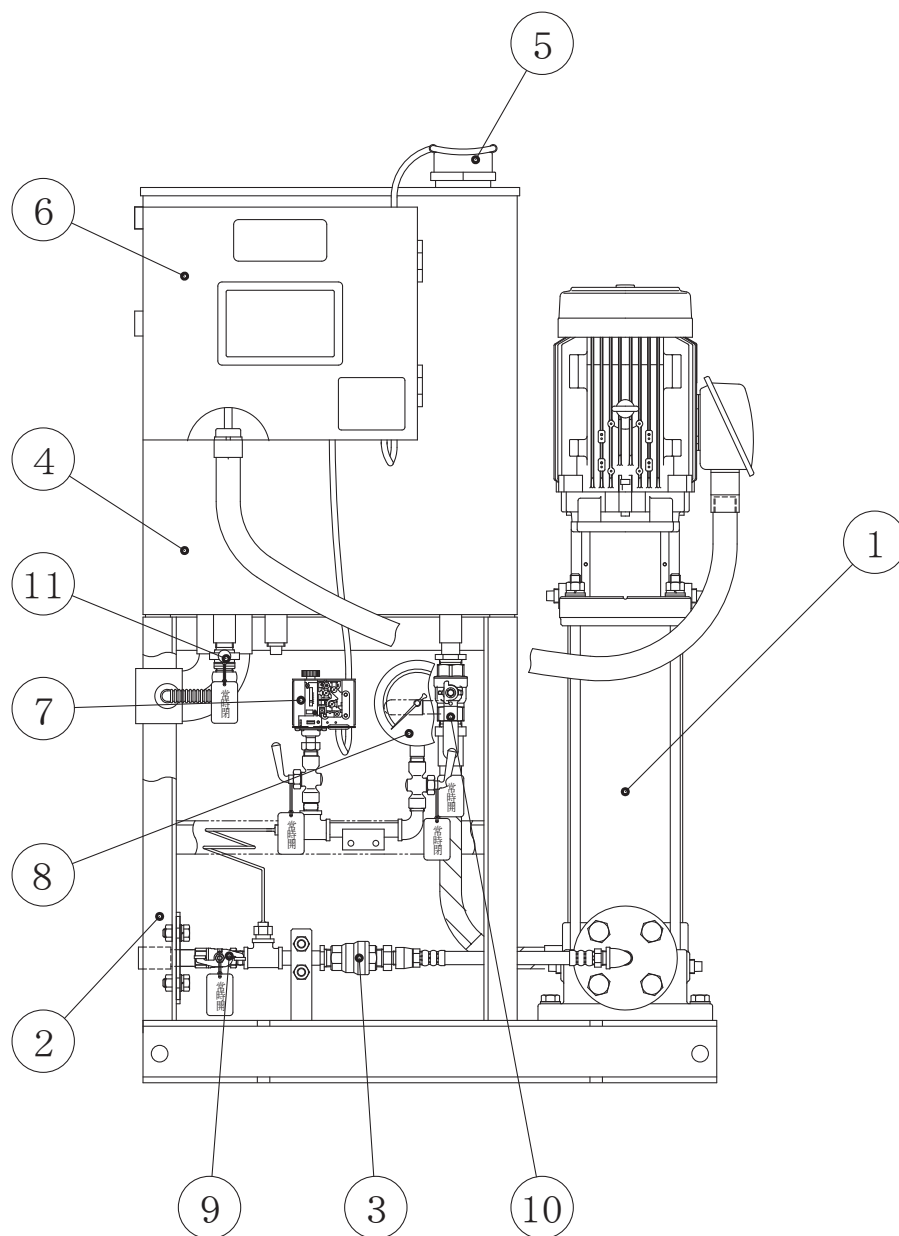
- 用途や液質により発錆や腐食・溶出を許容できない場合は注意が必要です。ポンプや設備全体を含め選定・検討してください。思わぬ被害の恐れがあります。
- 用途に合った商品をお選びください。不適切な用途で使うと事故の原因になります。
- 危険・警告・注意ラベル類には人身への危害または財産への損害を引き起こす可能性のある事項が記載してありますので必ず遵守ください。守らないと機器が故障したり感電、火災、けがなどの原因になります。
- 仕様液質として記載のない液体などには使用しないでください。ポンプが故障し、漏電・感電・火災の原因になります。

仕 様

揚液	液質	清水 (pH5.8~8.6)
	液温	0~40℃ (但し、凍結なきこと)
	水素イオン濃度	200mg/L以下
	固形物濃度	50mg/L以下
	固形物径	0.3mm以下
設置場所	屋内	
周囲条件	温度	0~40℃
	湿度	90%RH以下
用途	スプリンクラー設備等の補助加圧用	
モータ	全閉外扇屋外形、2極	
電源電圧	三相200V (許容範囲: 90%~110%)、相間不平衡率3%以下	
主回路開閉器	電磁接触器 (MC)	
モータ保護装置	制御盤にて検出	

3 製品の構成

3.1 構造図



No	名称	備考	No	名称	備考
1	ポンプ		7	圧力スイッチ	
2	架台		8	圧力計	
3	チェック弁		9	ボール弁	吐出し用
4	受水槽	容量50L	10	ボール弁	吸込用
5	電極		11	ボール弁	排水用
6	制御盤	ECKJ2形			

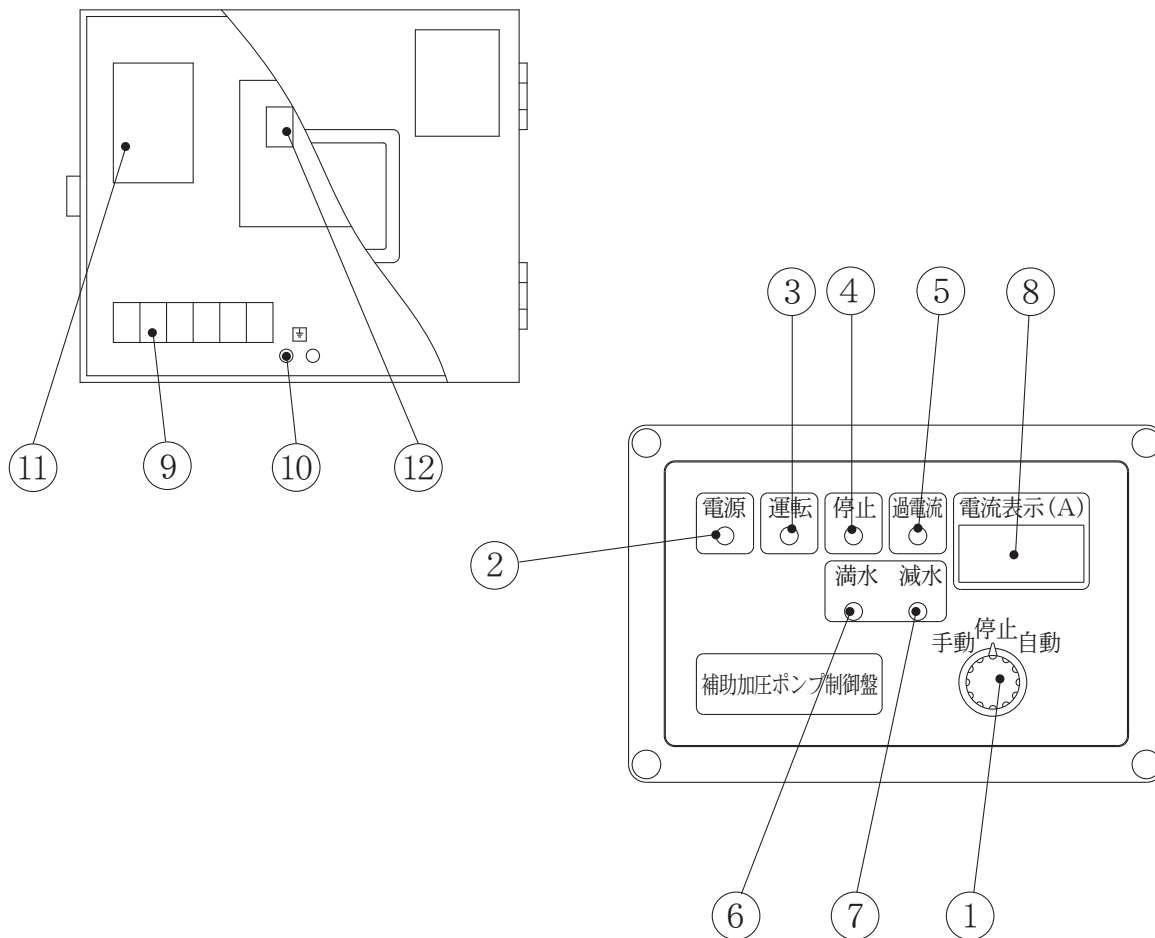
3. 2 標準付属品

名 称	数量
ボールタップ	1
取扱説明書	1

3. 3 特別付属品

名 称	備考
基礎ボルト	

3. 4 制御盤 ECKJ2 詳細図



No	名 称	備 考	No	名 称	備 考
1	メインスイッチ	手動-停止-自動	7	減水表示灯	
2	電源表示灯		8	電流計	
3	運転表示灯		9	端子台	
4	停止表示灯		10	アース端子	
5	過電流表示灯		11	漏電しゃ断器	
6	満水表示灯		12	電磁接触器 (MC)	

4 作動原理

1. 自動消火設備の配管内圧力が、本ポンプユニットの始動圧力設定値まで低下すると、圧力スイッチが検知し、本ポンプユニットが始動、配管内の圧力を上昇させます。
2. 配管内圧力が、本ポンプユニットの停止圧力設定値まで上昇すると、圧力スイッチが検知し、本ポンプユニットは停止します。
3. 消火ポンプの運転信号（無電圧 a 接点）を制御盤に接続すれば、運転インタロックにより、消火ポンプが始動すると本ポンプユニットは停止します。

5 据 付

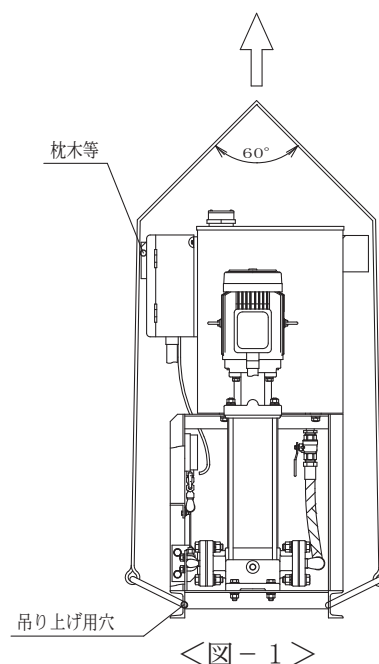
▲ 警 告

- 荷下ろし、搬入、据付で本製品を吊り下げる場合は、カタログ、据付図にて質量を確認、取扱説明書にて吊り方を確認の上、正しく行ってください。また、吊り具の定格荷重以上の製品は吊らないでください。吊り下げが不完全な場合、落下によるけがの原因になります。
- 据付は取扱説明書に従って確実に行ってください。基礎の上に水平に設置し、基礎ボルトで固定してください。据付に不備があると漏電・感電・火災、落下・転倒によるけがの恐れがあります。また振動の原因になります。
- 適用される法規定（電気設備技術基準・内線規程・建築基準法、水道法など）に従って施工してください。法規定に反するだけでなく感電・火災・落下・転倒によるけがなどの原因になります。
- 据付、配管、電気工事は甲種消防設備士の指導により「消防法」に基づいて行ってください。誤った据付、配管、電気工事により、火災の際にポンプが正常に運転しない恐れがあります。
- 安全弁は必ず取付けて使用ください。最高使用圧力以上で使用した場合、破裂する恐れがあります。
- 夏場の温度上昇などにより吐出し配管内圧力が上昇する可能性のある場合には、減圧できる設備（安全弁など）を施工してください。圧力上昇により配管やバルブなどが破損して、けがをする恐れがあります。
- 梱包は釘やホッチキスの針などに注意して開梱してください。けがをする恐れがあります。
- 水道管に直接配管しないでください。水道法により禁止されています。また、水が逆流して水道水が汚染される恐れがあります。
- ポンプはポンプ室などの鍵の掛かる場所に設置するか、第三者が容易に触れられないように柵や囲いを設けるなどの対策をしてください。回転部・高温部などに触れ、思わぬけがをする恐れや勝手に制御盤の設定やバルブの開・閉などを変更され、ポンプが正常に運転しなかったり、水が流れない恐れがあります。
- 屋外仕様を除き、屋外あるいは被水する場所には設置しないでください。発錆や故障、また絶縁低下などにより、漏電・感電・火災の原因になります。
- 夏場の温度上昇などにより吐出し配管内圧力が上昇する可能性のある場合には、減圧できる設備（安全弁など）を施工してください。圧力上昇により配管やバルブなどが破損して、けがをする恐れがあります。
- 樹脂、ゴム部品は現場焼却しないでください。燃やすと有害なガスが発生する恐れがあります。処理方法は各自治体にご確認ください。
- 漏電警報出力付配線用しゃ断器を取付けることを推奨致します。漏電事故が発生する恐れがあります。
- 機器の寿命を考慮し、設置は風通しがよく、ほこり、腐食性及び爆発性ガス、塩分、湿気、蒸気、結露などがなく、風雨、直射日光の当たらない所を選んでください。悪環境下では、モータ・制御盤の絶縁低下などにより、漏電・感電・火災の原因になります。
- 爆発性雰囲気中では使用しないでください。火災の恐れがあります。
- ローソク、たばこ、炎、火花などの火気を近づけないでください。火災の恐れがあります。
- 火災等の災害を受ける恐れのない、耐火構造または不燃材で区画された場所に設置してください。

▲ 注 意

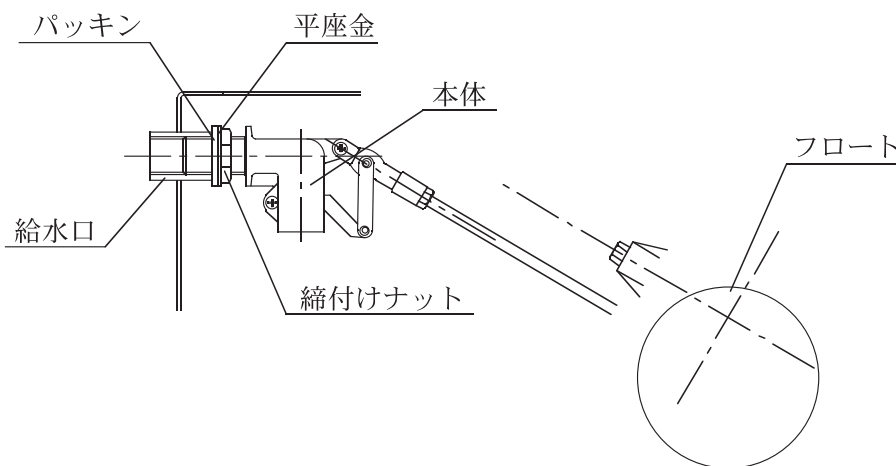
- 排水処理、防水処理されていない場所には設置しないでください。水漏れが起きた場合、大きな被害につながる恐れがあります。※排水処理、防水処理されていない場合の被害については責任を負いかねます。
- 機器に衝撃を与えたり、転倒させないでください。破損する恐れがあります。
- 設備によっては吐出側に用途に応じた適切なフィルタなどを設け、十分フラッシングを行い、異物がないことを確認後、ご使用ください。製品製造時の切削油、ゴムの離型剤、異物などや配管系に含まれる切削油、異物などが扱い液に混入する恐れがあります。
- 機器の上に物を載せたり、人が乗ったりしないでください。機器の破損や転倒してけがをする恐れがあります。
- 故障などの警報はブザーなどを設け確認できるようにしてください。故障発生時、気が付かずに重大事故につながる恐れがあります。
- 制御盤への穴加工などの改造はしないでください。加工をして部品に切り屑・鉄粉などが付着すると火災や故障の原因になります。
- 制御盤内に付属品以外の物を入れないでください。火災が発生する恐れがあります。
- 点検時以外はバルブ類の開閉は注意札に従ってください。正常に動作できずユニット破損の恐れがあります。
- 電源ケーブルを傷付けたり、破損したり、加工したり、無理に曲げたり、引張ったり、ねじったり、束ねたり、重いものを載せたり、挟み込んだりしないでください。ケーブルが破損し火災・感電の原因になります。
- 水平で安定した場所に設置してください。傾いていたり不安定な場合、各水位の動作に不具合が生じる恐れがあります。
- 標高1000m以下の場所に設置してください。ポンプの故障や事故の原因となったり、正常な機能を発揮できない恐れがあります。
- 配管のネジ部にはシール剤を使用して、水漏れのないように確実に施工してください。確実に施工できていないと水漏れの原因になります。
- 冬期などで凍結の恐れがある場合は、保温材・ヒータ取付などにより凍結防止を行ってください。凍結による破損事故につながる恐れがあります。
- 据付、点検などの作業を行う前に、周辺を整理してください。滑ったり、つまずいたりして、けがをする恐れがあります。
- 配管内に空気溜りができないようにしてください。配管内に空気溜りがあると、ポンプが正常に運転しない恐れがあります。
- 周囲にモータ冷却の通風を妨げるような障害物がある場所に設置しないでください。破損、焼損、火災の原因になります。
- 本製品を包装しているビニール袋をかぶらないでください。窒息の恐れがあります。
- 点検時以外はバルブ類の開閉は注意札に従ってください。正常に動作できずユニット破損の恐れがあります。
- 配管は、配管支え等により、確実に固定してください。振動により、配管部品等が破損する恐れがあります。
- 屋外等、虫や動物等が制御盤へ侵入する可能性がある場合は、各ケーブルと制御盤のゴムブッシュとの隙間をコーキング材で埋める等の対策を施してください。虫や動物等が制御盤等へ侵入した場合、不具合や故障の原因になります。

5. 1 据付時のご注意
 - (1) 移動・搬入の際は、＜図-1＞のように、架台の吊り上げ用穴（4箇所）にシャックルを掛けて、4本吊りしてください。制御盤など他の部分に掛けますと、破損することがあります。
尚、ポンプユニットとロープが接する所には、枕木等をあてるようにしてください。
 - (2) 水平に据付け、基礎ボルトでしっかりと固定してください。基礎が水平でなく凹凸があると、ベースがねじれ故障の原因になります。
5. 2 設置場所の選定
 - (1) 分解・組立が便利で、点検しやすく、風通しが良く、雨水・直射日光の当たらない涼しい場所にしてください。
 - (2) ポンプの周囲温度が40℃を越えない場所にしてください。



6 配管：＜図-3＞をご参照ください。

6. 1 ボールタップの取付け
 - (1) ボールタップ本体を、＜図-2＞のように受水槽の給水口に取付けてください。
(ねじ部には、シーラ剤等を塗布してください。)
 - (2) 締付けナットでしっかり固定してください。
 - (3) フロートを上下させ、スムーズに動くか、ご確認ください。



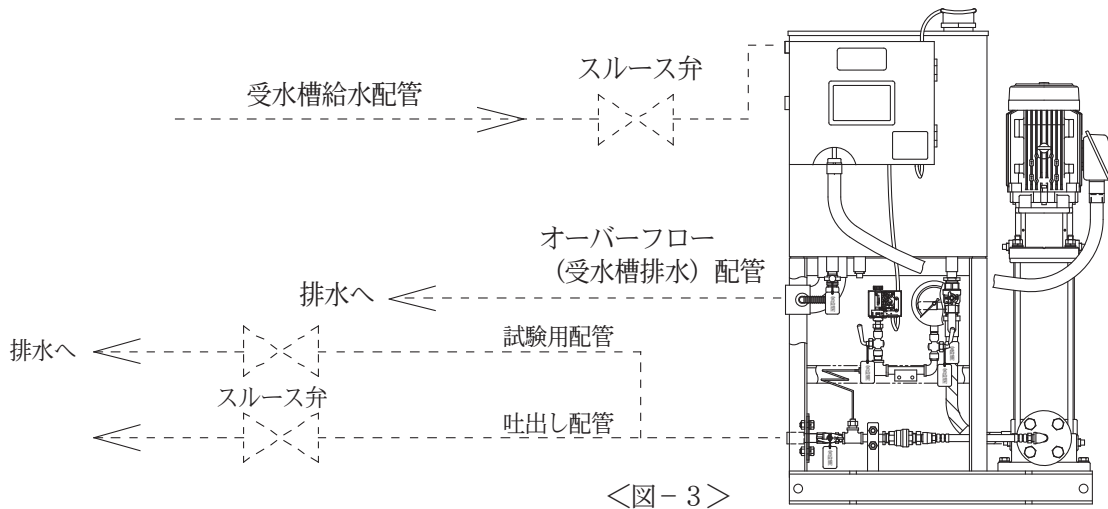
6. 2 受水槽給水配管
 - (1) 配管は、異物・砂等の混入がないようにして、ボールタップに接続してください。
※ボールタップの給水圧力は0.25MPa以下を推奨します。給水圧力が高すぎると、満水警報がでる恐れがあります。
 - (2) 給水配管近傍にはスルース弁を付けてください。
6. 3 吐出し配管
 - (1) ユニットの吐出し側の近傍には、点検・修理用にスルース弁を付けてください。
 - (2) 試運転調整用に試験用配管の設置を推奨します。

6. 4 オーバーフロー（受水槽排水）配管

配管は、〈図-3〉を参考にしてください。

6. 5 共通

- (1) 配管は、できるだけ短く、曲がりのないようにしてください。配管が長いと、配管抵抗の影響により、ポンプの運転が不安定になる場合があります。配管長さは4m以内を目安に施工してください。
- (2) 配管の荷重が直接ポンプ、受水槽にかからないように、配管支えを設置してください。
- (3) 配管は、保守・点検に支障をきたさないように施工してください。



〈図-3〉

7

電気工事

▲ 警告

- 接地工事は通電前に必ず行ってください。アース線を確実に取り付けないで運転すると故障、漏電・感電・火災の原因になります。また、アース線は、ガス管、水道管、避雷針、電話のアース線などに接続しないでください。アースが不完全な場合、感電する恐れがあります。
- 電気工事は、「電気設備技術基準」および「内線規程」に従い専門技術者により確実に施工してください。配線、接続に不備があると、故障・漏電・感電・火災の原因になります。
- タコ足配線（複数の電気機器を接続）は避け、専用配線にて施工してください。漏電・感電・火災の原因になります。
- 配線作業などで取り外した端子箱カバーは必ず元通りに取り付けしてください。感電やけがの恐れがあります。
- 電源プラグ・配線接続部・結線部・端子部などのほこりを除去してください。ほこりの付着などを放置すると発熱し、火災の原因になります。
- 電源投入前に配線接続部・結線部が緩んだり外れたりしていないか、確認してください。一箇所でも緩んだり外れたりしていると、火災・感電の原因になります。
- 据付、配管、電気工事は甲種消防設備士の指導により「消防法」に基づいて行ってください。誤った据付、配管、電気工事により、火災の際にポンプが正常に運転しない恐れがあります。

▲ 注意

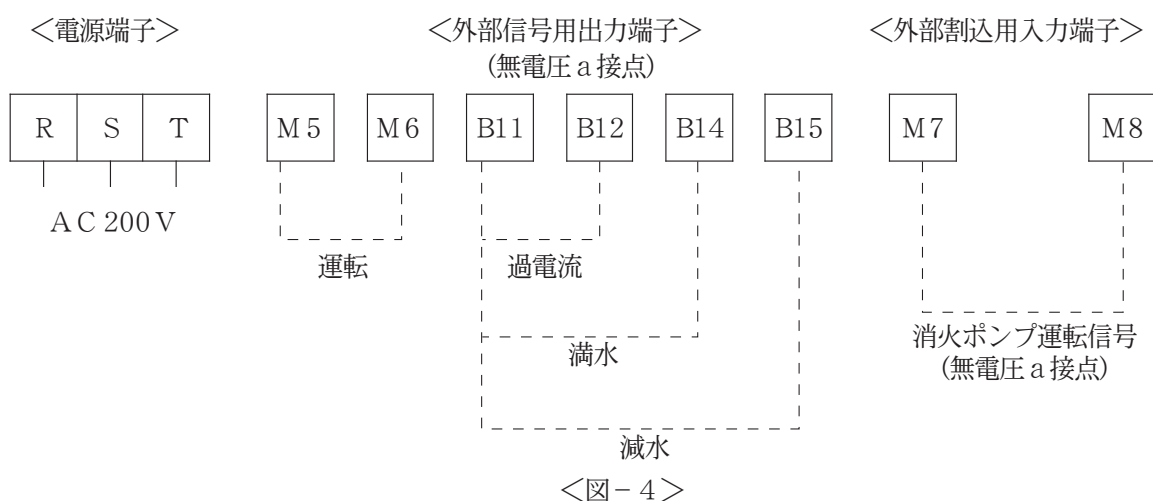
- 電源ケーブルや制御線を同一管内またはダクト内に併設させないでください。本製品や他の機器が誤動作する恐れがあります。
- 電源ケーブルを傷付けたり、破損したり、加工したり、無理に曲げたり、引張ったり、ねじったり、束ねたり、重いものを載せたり、挟み込んだりしないでください。ケーブルが破損し火災・感電の原因になります。

1. 電源線を、制御盤のR、S、T端子に接続してください。
2. 制御盤内にアース端子（M4）がありますので、接地工事を行ってください。
尚、アース線を扱われる場合は、元の電源を切ってください。

8 結線方法

主要部品（モータ、圧力スイッチ、電極）の結線は行ってありますので、必要に応じ下記の結線のみ行ってください。

8. 1 外部割込
消火ポンプ始動時に非常停止させる、消火ポンプとの運転インタロックをとるための外部割込用・運転信号（無電圧a接点）入力端子です。〈図-4〉の端子接続図を参照して、結線してください。
8. 2 外部信号
監視盤などと接続するための外部信号用・（無電圧a接点）出力端子です。
〈図-4〉の端子接続図を参照して、結線してください。
8. 3 端子接続図



9 運 転

▲ 警 告

- 配線を取り付けたり取り外したりする場合、必ず電源を遮断して作業を実施してください。感電する恐れがあります。
- 電源を投入後及び通電状態にて制御盤の充電部やモータ端子、ケーブル先端部などに触れないでください。漏電・感電・火災の原因になります。
- 電源を投入した後は、濡れた手で操作スイッチなどを操作しないでください。感電する恐れがあります。
- モータ、制御盤には水をかけないでください。感電・漏電・火災や故障の原因になります。
- 運転中は吸込口に手足等を近づけないでください。吸い込まれてけがをする恐れがあります。
- 本製品を吊上げ状態での使用及び作業は行わないでください。落下及びけがの恐れがあります。

▲ 注 意

- やむをえず屋外にコンセントを設ける場合は、防水形コンセントを使用してください。漏電や感電の恐れがあります。
- 定格電圧以外では使用しないでください。火災や感電の原因になります。
- 正規の回転方向であることを確認してください。誤った回転方向で運転すると、振動などによりインペラナットやボルトがゆるみ、事故の原因になります。
- 運転中は回転部分に触れたり、開口部に指や異物などを入れないでください。感電、破損、けがの原因になります。
- 停止中であっても電源スイッチが入っている場合は、回転部分に触れたり、開口部に指や異物などを入れないでください。急にポンプが運転し、感電、破損、けがの原因になります。
- 運転中、停止直後はポンプ、モータなどに触れないでください。高温になっている場合がありますので、火傷をする恐れがあります。
- 空運転、一定時間の締切運転、取扱液中に空気を混入させないでください。ケーシング・軸受・軸封などが破損したり、揚水不能になる恐れがあります。また、ポンプが過熱し火傷をする恐れがあります。
- ポンプの周辺、モータ、ケーブル、制御盤、ポンプカバー内にものを置いたりかぶせたりしないでください。過熱して発火やけがをする恐れがあります。
- モータ軸端の保護キャップは、必ず取り付けて運転してください。保護キャップを外したまま運転しますと、手や指をけがする恐れがあります。
- 50Hz仕様のポンプを60Hzで運転しないでください。過大圧力による破損、過負荷によるモータなどの焼損事故の恐れがあります。60Hz仕様のポンプを50Hzで運転しないでください。ポンプの性能が低下します。
- 制御盤の操作スイッチは正しく設定してください。不動作による設備の二次被害や故障の恐れがあります。
- バルブ類は正規の状態で使用ください。正常に動作できずユニット破損の恐れがあります。
- 長期間保管後や休止後の運転再開時には「据付」「運転」の順に従い、試運転を実施してください。水質や経年などによっては、異物・発錆及び固着などによるポンプの拘束、モータ焼損、落水などによる空運転等の不具合が発生する恐れがあります。
- 機器の運転は、仕様範囲内で行ってください。仕様範囲外での運転は、機器の故障や事故の原因になります。
- 試運転時は、ポンプ・配管内の空気抜きを十分行ってください。ポンプがエアロックを起こしたり、温度上昇し、故障・事故につながる恐れがあります。
- 呼び水及び排気をする場合は、本製品に水がかからないようにしてください。漏電・感電・火災、故障の原因になります。

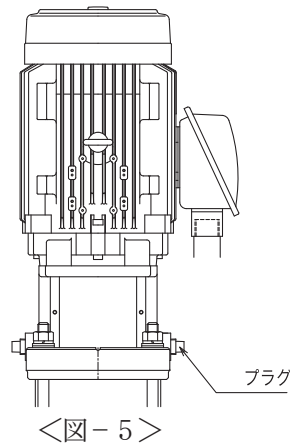
9. 1 始動する前に

(1) 配線の確認

- ①配線が正しく行われているか、端子ビスのゆるみはないか、ご確認ください。
- ②電源をご確認ください。
- ③アースの接続をご確認ください。

(2) ポンプの確認

- ①空運転は故障の原因となります。受水槽の水位が溢水口近くまであるかどうかご確認ください。
- ②モータ上部の保護キャップを外し、軸端の溝に（-）ドライバーをはめ、矢印方向にまわして主軸が容易に回転するかを確認します。
- ③呼び水を行いポンプを満水にします。
 - 1 プラグを外します。
 - 2 ボールタップの一次側の受水槽給水配管に取付けられているスルース弁を全開にし、ボールタップより受水槽に給水する。
 - 3 （-）ドライバーでモータ軸端を数回まわし、ポンプ内に水が行き渡るようにします。
 - 4 ポンプ内の空気が完全になくなり、プラグより水が出てくることを確認します。
 - 5 プラグを取り付けてしっかりと締めます。



9. 2 手動運転の確認

- (1) 制御盤のメインスイッチが「停止」であることを確認し、電源を入れてください。
- (2) バルブ類の開閉をご確認ください。

ユニット吐出し口、受水槽排水口のボール弁	<input type="checkbox"/>	⇒ 閉
ユニット吐出し側、及び試験用配管のスルース弁	<input type="checkbox"/>	⇒ 閉
ポンプ吸込口	<input type="checkbox"/>	⇒ 開
圧力スイッチ、圧力計の止め弁	<input type="checkbox"/>	⇒ 開

- (3) メインスイッチの「手動」と「停止」を一、二度入切りして、ポンプの回転方向をご確認ください。正常な回転方向は、モータ側から見て右回転です。逆回転の場合は、元の電源を切って、電源ケーブル3本の内2本を入れ替えてください。
- (4) メインスイッチを「手動」にしてください。ポンプが運転します。
- (5) ポンプ圧力が上昇したら、ユニット吐出し口のボール弁を開いてください。
- (6) 試験用配管のスルース弁を徐々に開き、揚水を確認してください。

9. 3 自動運転の確認

- (1) メインスイッチを「自動」にしてください。
- (2) 試験用配管のスルース弁を開け、圧力が始動圧力まで下がるとポンプが始動することを確認してください。
- (3) スルース弁を閉じると圧力が上昇し、停止圧力になるとポンプが停止することを確認してください。

9. 4 圧力スイッチの調整：<図-6>をご参照ください。

このユニットは、工場出荷時に圧力スイッチを設定しておりますが、十分満足してご使用いただくためには、現場の条件に合わせて再調整が必要な場合もあります。下記要領に従い、据付後現場にて再調整をしてください。

(1) 停止圧力

消火ポンプ始動時に補助加圧ポンプを停止させる目的及び配管耐圧力を考慮し、消火ポンプの締切全揚程より約0.05～0.1MPa {0.5～1kgf/cm²}程度低く設定してください。

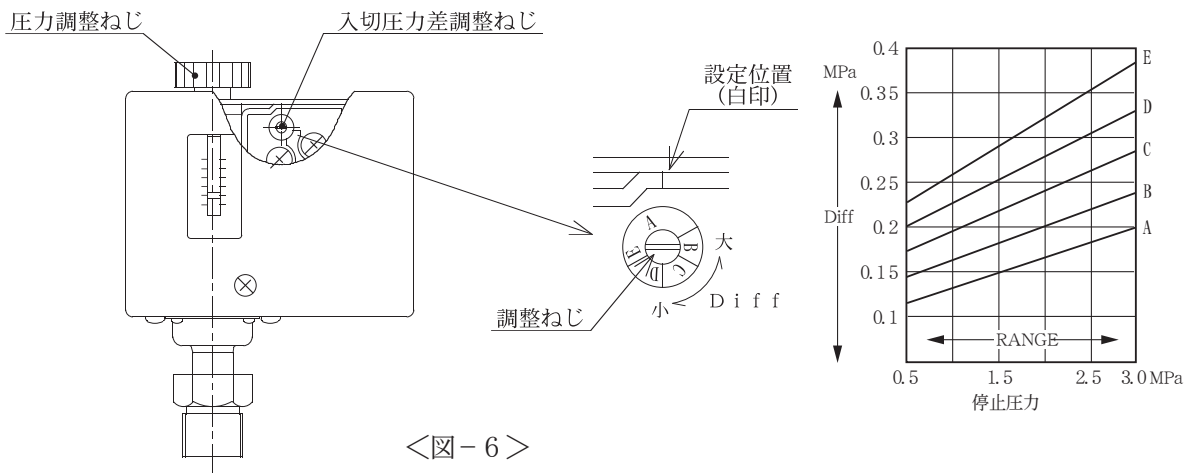
但し、消火ポンプの運転信号（無電圧a接点）を制御盤に接続し、かつ配管耐圧力に余裕があれば、消火ポンプの締切全揚程と同じ圧力に設定してもかまいません。

(2) 始動圧力

消火ポンプの始動圧力より約0.05～0.1MPa {0.5～1kgf/cm²} 程度高く設定してください。

(3) 設定方法

- ①最初に停止圧力を圧力調整ねじで設定してください。設定圧力は時計方向に回すと低くなり、反時計方向で高くなります。
- ②始動圧力は入切圧力差 (D i f f. : 停止圧力-始動圧力) を求めて入切圧力差調整ねじで設定してください。
- ③カバーを取り外しますと内部に入切圧力差調整ねじがあります。⊖ドライバーで目盛 (A～E) を動かすことで下表のように入切圧差 (D i f f.) を可変できますので、この表にもとづき設定してください。
A点、E点がストップ位置になっていますので軽く操作してください。



<図-6>

9. 5 圧力スイッチの調整範囲：下記をご参照ください。

形 式	圧力スイッチ			
	標 準 設 定		調 整 範 囲	
	始動圧力	停止圧力	最小始動圧力	最小停止圧力
	MPa {kgf/cm ² }			
VJK155M(E)1.5	1.03 {10.5}	1.18 {12.0}	0.26 {2.7}	0.49 {5}
VJK155M(E)2.2	1.57 {16}	1.74 {17.7}	1.03 {10.5}	1.18 {12.0}

9. 5 通常運転

(1) バルブ類の開閉をご確認ください。

受水槽排水口のボール弁	} ⇒ 閉
圧力計の止め弁	
試験用配管のスルース弁	
ユニット吐出し口、ポンプ吸込口	} ⇒ 開
圧力スイッチの止め弁	
ユニット吐出し側のスルース弁	
受水槽給水配管のスルース弁	

(2) 制御盤をご確認ください。

電源表示灯	⇒ 点灯
メインスイッチ	⇒ 自動

▲ 警 告

- 進相コンデンサは、交換時期の目安（10年）を超えて使用しないでください。経年劣化により発火の危険性があります。
- 修理、消耗部品の交換は、甲種または乙種消防設備士によって行ってください。誤った修理・交換などにより、火災の際にポンプが正常に動作しない恐れがあります。また、部品の修理・交換は、認定合格時の機器と同一のものを使用してください。
- 点検・交換の際は、必ず電源を遮断して作業を実施してください。漏電・感電やけがの恐れがあります。
- 配線用しゃ断器は点検時以外は常時ONにしてください。OFFになっていると火災の際にポンプが正常に運転しない恐れがあります。
- 機器を移動し再設置する場合は、ご購入先もしくは最寄りの弊社営業所にご相談ください。据付に不備があると、漏電・感電・火災、漏水などの原因になります。
- 修理の際は当社純正部品を使用してください。純正部品以外を使用された場合、故障及び事故の原因になります。また、正常な機能を発揮できない恐れがあります。
- 電源を投入した後は、濡れた手で電源や操作スイッチなどをさわらないでください。感電やけがをする原因になります。

▲ 注 意

- 呼水槽は、1年に1度内部を点検し、異常があれば補修塗りを実施してください。異常を放置した場合、漏水事故などの原因になります。
- 分解・点検時には内部の圧力がゼロであることを確認してください。水が噴き出し事故やけがをする恐れがあります。
- 絶縁抵抗測定は電源電圧に合った絶縁抵抗計をご使用ください。制御基板等が破損する恐れがあります。
- ポンプが高温の場合はプラグ（呼び水口）を取り外さないでください。熱湯が噴出し、火傷をする恐れがあります。
- 長期間使用にならない場合は、ポンプ及び配管内の水を抜いてください。滞留水が腐敗し、雑菌が繁殖する恐れがあります。
- 長期間安心して使用頂くために定期点検と日常点検両方の実施をお勧めいたします。点検を怠ると、ポンプの故障、事故などの原因になります。定期点検についてはご購入先、もしくは最寄りの弊社営業所にご相談ください。
- 長期間保管後や休止後の運転再開時には「据付」「運転」の順に従い、試運転を実施してください。水質や経年などによっては、異物・発錆及び固着などによるポンプの拘束、モータ焼損、落水などによる空運転等の不具合が発生する恐れがあります。
- 定期的に保護継電器の動作確認を行ってください。事故時に正常動作せず、感電や故障の恐れがあります。
- 消耗部品は定期的に交換を行ってください。劣化・摩耗したまま使用になると、水漏れや焼付き・破損などの事故の原因になります。定期点検、部品交換などは、ご購入先もしくは最寄りの弊社営業所に依頼してください。
- 圧力計・連成計などを使用の際は、測定時以外はコックを閉じてください。常時開けておくと圧力計・連成計などが故障する原因になります。
- モータの絶縁抵抗試験を行うときは配線を制御盤から外し、絶縁抵抗計により接地端子とモータの各配線間を測定してください。配線を繋げたままで絶縁抵抗試験を行うと制御部品が故障する原因になります。
- 点検は点検項目に従って必ずおこなってください。故障を未然に防止できず、事故につながる恐れがあります。

- 圧力スイッチは定期的に点検を実施してください。故障によりポンプが停止しなくなり、ポンプ等が故障、破損する恐れがあります。
- 電極棒や圧力スイッチなどには、絶縁抵抗測定をしないでください。電子機器を搭載または電子機器に接続されており、故障の原因になります。

10. 1 日常点検

項目	確認事項	判定基準
ポンプ・モータ	騒音・振動	運転音・振動が初期より変化のないこと
モータ	絶縁抵抗 (注)	1 MΩ以上
ユニット	圧力	設定始動圧力値以上、 設定停止圧力値以下のこと
	各部からの漏水	漏れのないこと
	電流	銘板電流値以下のこと
受水槽	水量	溢水口近くまであること

(注) モータケーブルを外して測定してください。ケーブルを制御盤に取り付けたままメガテストを行いますと、制御基板が破損する恐れがあります。

異常を早く発見するには、日々の変化を知ることが大切です。そのためにも運転日誌を付けられることをお勧めします。

圧力計の止め弁は、測定時以外は閉じておいてください。開放しておくとお破損しやすくなります。

10. 2 6ヶ月点検

項目	確認事項	判定基準
制御盤	盤内の結露	結露がないこと
	電磁接触器類	変色等の異常がないこと

10. 3 1年点検

項目	確認事項	判定基準
受水槽	槽内の状態	異物の沈殿がないこと
		塗装の剥離、錆がないこと

10. 4 消耗部品

下表の部品は消耗部品です。交換時期及び状態の目安を参考にして交換してください。

下表以外の電気機器は日本電機工業会発行「汎用電気機器更新のすすめ」を参考にして交換してください。

部品名	交換時の目安	状態の目安
玉軸受	2～3年または12,000時間のどちらか早い時期	軸受が過熱したり、異音・異常振動が発生するとき
メカニカルシール	1～2年または8,000時間のどちらか早い時期	目視できるほど漏洩するとき
圧力スイッチ	3年	圧力の設定が不確実なとき
Oリング(パッキン)	分解・点検毎	—
チェック弁	3～5年	弁の動作に不具合が生じたとき
制御基板	5年	各運転の動作が不確実なとき
表示基板	5年	各運転の動作が不確実なとき
電磁接触器	3年	誤動作したり、接点の荒損がひどいとき
進相コンデンサ(注1)	10年	—

注1：現地で取り付けの場合につきましても交換時期の目安以内で交換してください。

※：表中の交換時の目安は期間内の正常な動作を保証するものではありません。ご使用状況によっては交換時期が早まる場合がありますのでご注意ください。

▲ 注 意

- 動かなくなったり異常（ケーブル破れ、コゲ臭いなど）がある場合、直ちに運転を停止して電源を遮断し、ご購入先もしくは最寄りの弊社営業所に点検あるいは修理を依頼してください。異常のまま運転を続けたり、修理に不備があると、漏電・感電・火災、漏水などの原因になります。
- 点検・交換の際は、必ず電源を遮断して作業を実施してください。漏電・感電やけがの恐れがあります。

現象	原因	対策	本文ページ
電源表示灯が点灯しない	漏電しゃ断器の電源が切れている	故障原因を取り除き、再度電源を投入する	4
モータが回転しない	単相結線になっている	正しく結線する	9
	メインスイッチが「停止」になっている	メインスイッチを「自動（手動）」にする	4
	過電流保護が動作している	原因を取り除き、過電流リセットボタンを押す	4
	受水槽の水位が停止水位になっている	水位がON水位まで上がったなら、ポンプが運転することを確認する	11
モータは回転するが水が出ない、または水は出るが圧力が上がらない	受水槽に水が入っていない	受水槽に水を補給する	7, 11
	ユニット吐出し口、または、ポンプ吸込口のボール弁が完全に開いていない	ボール弁を開ける	3, 12
	ポンプ内が満水でない	呼び水をしてポンプを満水にする	11
	空気が吸込まれている	吸込管、メカニカルシールを点検する	7, 11
	インペラに異物がつまっている	分解・点検が必要なため、専門業者に依頼する	
	ポンプの回転方向が逆である	正しく結線をする	9
	配管に異物がつまっている	配管内部を点検し、異物を除去する	
	受水槽が濁水になっている（手動時）	呼水槽に水を補給する	7, 11
過負荷（過電流）になる	電圧の低下、または各相のアンバランスが大きい	電源を調べる	
	回転部分が当たる、または軸が曲がっている	専門工場での修理	
ポンプが振動する 運転音大きい	据付不良	据付状態を調べる	5
	インペラに異物がつまっている	分解・点検が必要なため、専門業者に依頼する	
	ポンプの回転方向が逆である	正しく結線をする	9
	回転部分が片当たりしている または軸が曲がっている	専門工場での修理	
水が漏れる	モータの軸受けが摩耗、または破損している	専門工場での修理	
	ボルトやナットがゆるんでいる	各部を点検し、締め直す	
	メカニカルシールが破損している	メカニカルシールを交換する	
ポンプが停止しない	リングが破損している	リングを交換する	
	メインスイッチが「手動」になっている	メインスイッチを「自動」または「停止」にする	4, 12
ポンプ始動頻度が多い	配管からの水漏れ	配管を点検する	
ポンプが起動・停止を繰り返す	配管からの水漏れ	配管を点検する	

※ポンプが起動・停止する際に、メカ鳴き（キュットという音）することがありますが、異常ではありません。
 ※故障には予想外なことがあります。異常を発見したら速やかに対策することが大切です。
 ※故障の原因が分からないときは、ご購入先、もしくは最寄りの弊社営業所にご連絡ください。ご連絡の際は、製品の形式、製造番号、故障（異常）の状況をお知らせください。
 ※弊社営業所については、添付の「事業所一覧」をご参照ください。



コンフォート アース

Comfort Earth® 水を通じて 地球環境を 考える

株式
会社

川本製作所

<https://www.kawamoto.co.jp>

本 社 〒460-8650 名古屋市中区大須4-11-39

☎052-251-7171 (代)

岡崎工場 〒444-8530 岡崎市橋目町御領田1

☎0564-31-4191 (代)

検査合格証

株式会社 川本製作所

検

査

検

査

責任者