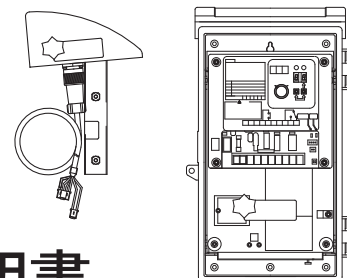


大切な「水」をあなたへ……  川本ポンプ

## 降雪センサー 雪見窓（ゆきみそう）



制御盤 ECW2 - 1.5 ~ 3.7  
降雪センサー YMS 形

## 取扱説明書

このたびは、制御盤 ECW2 と降雪センサー YMS 形をお買上げいただきましてまことにありがとうございます。

ご使用前に取扱説明書を必ずお読みになり、正しく安全にお使いください。

取扱説明書には危害や損害を未然に防止するための注意事項が記載されております。

なお、お読みになった後は、お使いになる方がいつでも見られるところに必ず保管してください。

### < 目 次 >

1	はじめに	..... 2	7	試 運 転	..... 9
2	仕 様	..... 2	8	運 転	..... 10
3	製品の構成	..... 4	9	設 定	..... 12
4	動作原理	..... 5	10	保守・点検	..... 13
5	据 付	..... 6	11	故 障	..... 14
6	電気工事	..... 7			


### 特に注意していただきたいこと

1. お手入れの際は、必ず電源を遮断して電気がきていないことを確認してください。感電やけがををする恐れがあります。
2. アースを確実に取り付け、電源側に専用の漏電しゃ断器を取り付けてください。漏電や感電、火災の原因になります。
3. 電気工事は、「電気設備技術基準」及び「内線規程」に従い専門技術者により確実に施工してください。配線、接続に不備があると、故障・漏電・感電・火災の原因になります。

本文中の関連箇所にも製品を安全に正しくお使いいただき、あなたや他の人々への危害や損害を未然に防止するための注意事項が記載されています。

また注意事項は、危害や損害の大きさと切迫の程度を明示するために、誤った取扱いをすると生じることが想定される内容を、「警告」「注意」の2つに区分しています。

いずれも安全に関する重要な内容ですので、必ず守ってください。

 **警告：**人が死亡または重傷を負う可能性が想定される内容。

 **注意：**人が傷害を負う可能性および物的損害のみの発生が想定される内容。

## 1 はじめに

製品がお手元に届きましたら、下記をお調べください。

- 1 御注文通りの製品か、銘板を見て確認してください。  
制御盤ECW2は、YMS形降雪センサーとセットで動作します。あわせて御注文ください。
- 2 輸送中に破損した箇所や、ねじなどのゆるみはないか、確認してください。
- 3 ご注文の付属品が全てそろっているか、確認してください。

[注記]

1. 本製品は、日本国内用です。電源電圧や電源周波数の異なる海外では使用できません。
2. 適用範囲外での使用、注意書きなどの不遵守、不当な修理・改造、天災地変に起因するもの、設置環境（電源異常・異物・砂など）によるもの、法令・省令またはそれに準じる基準などに不適合のもの、不慮・故意による故障・損傷のもの、消耗部品の交換、転売による不具合などは保証対象外となる場合があります。
3. 弊社にお問い合わせの際は、『形式』及び『製造番号』をご連絡ください。
4. 不要な部品及び梱包材などの廃棄方法については、各自治体にご確認ください。

<<不具合な点がございましたら、お手数でもご購入先へご照会ください>>

## 2 仕様

### ▲ 警 告

- 決められた製品仕様以外では使用しないでください。感電・火災、漏水などの原因になります。

### ▲ 注 意

- 用途に合った商品をお選びください。不適切な用途で使うと事故の原因になります。
- 危険・警告・注意ラベル類には人身への危害または財産への損害を引き起こす可能性のある事項が記載してありますので必ず遵守ください。守らないと機器が故障したり感電、火災、けがなどの原因になります。

## 2. 1 制御盤ECW2仕様

記号・寸法		ECW2-1.5	ECW2-2.2	ECW2-3.7
電源	電圧	三相(单相) 200V		
	周波数	50/60Hz 共用		
周囲温度・湿度		-10~40℃、90%RH		
表示		デジタル表示(2桁) …温度または雪片カウント表示(変更ボタンを押す毎に切替) 温度表示範囲:-9~40℃ (0.0~9.9℃までは小数点表示) 雪片カウント:0~99 LEDランプ大2個:「降雪」ランプ、「ポンプ用ヒータ」ランプ LEDランプ小2個:「センサー用ヒータ」出力確認用、「光電検出」確認用		
入力		電源スイッチ、セレクトスイッチ(手動・自動) 光電センサー、温度センサー、設定ボタン、変更ボタン		
出力		ポンプ運転用出力		
		電磁開閉器		
		三相1.5kW(单相0.75kW)	三相2.2kW	三相3.7kW
		サーマルリレー設定値(調整範囲)		
		7A(5.2~8A)	10.2A(7~11A)	17A(12~18A)
		ポンプ用ヒータ出力:有電圧200V-1.1A		
		降雪出力1c:電動弁開閉・家庭用ポンプ連動用(無電圧、250VAC-0.8A)		
端子台		R、S、T、U、V、W		
		H1-H2(ポンプ用ヒータ出力)、A1-A2-A3(電動弁用降雪出力)		
保護機能		短絡保護(交換用ヒューズ付属:3A)		

## 2. 2 降雪センサーYMS形仕様

項目	降雪センサーYMS※		降雪センサー用ケーブル		
記号・寸法	YMS※-5	YMS※	C-5-0.5×2M	C-5-0.5×10M	C-5-0.5×15M
			C-5-0.5×20M	C-5-0.5×30M	
温度センサー	気温計測		ケーブル長		
光電センサー	雪片カウント		2m	10m	15m
センサー用ヒータ	保温用ヒータ内蔵		20m	30m	
接続ケーブル	5芯シールド キャブタイヤケーブル5m	ケーブルなし	5芯シールドキャブタイヤケーブル		

※降雪センサー銘板記載による

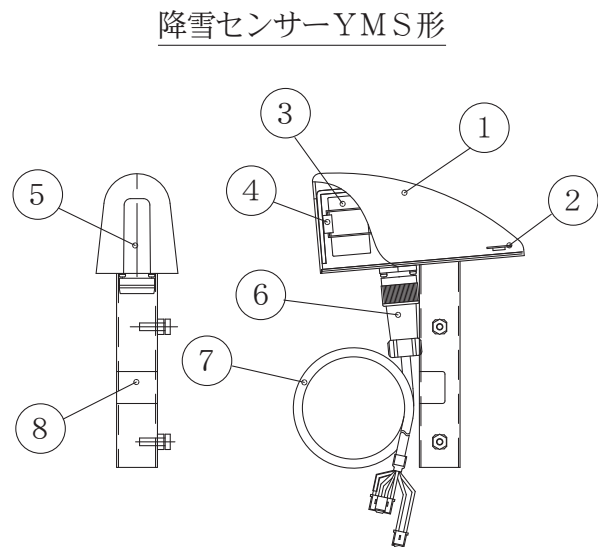
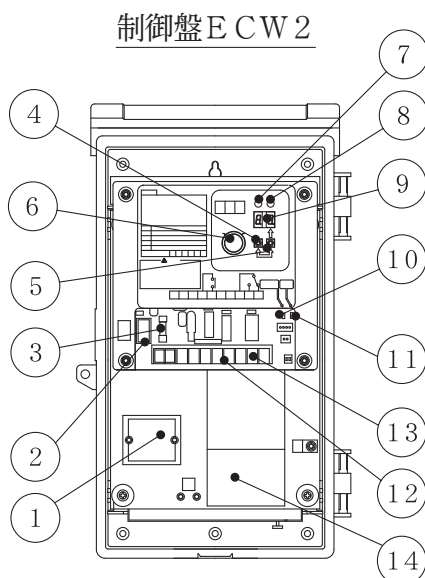
### 3 製品の構成

#### 3.1 制御盤ECW2

	部品名	備考
入力	① 電源端子台	電源端子R・S・T
	② 制御電源スイッチ	スナップスイッチ（工場出荷時：OFF）
	③ ヒューズ	ガラス管ヒューズ（3A）、交換可能
	④ 設定ボタン	パラメータ設定用、2秒長押しで自動設定
	⑤ 変更ボタン	パラメータ変更用、温度/雪片カウント表示切替（通常は温度表示）
	⑥ セレクトスイッチ	手動・自動（工場出荷時：自動）
表示	⑦ 降雪出力ランプ	降雪出力ON時に点灯
	⑧ ポンプ用ヒータ出力ランプ	ポンプ用ヒータ出力ON時に点灯
	⑨ デジタル表示部（2桁） （温度/雪片カウント）	通常は温度表示、変更ボタンにて雪片カウント表示切替 パラメータ設定時には、設定値を表示
	⑩ センサー用ヒータランプ	降雪センサーの保温ヒータ通電時に点灯
	⑪ 光電検出ランプ	光電センサーが反応すると点灯
出力	⑫ ポンプ用ヒータ出力	H1-H2：有電圧出力
	⑬ 降雪出力	A1-A2-A3：無電圧出力（電動弁用：電磁開閉器と連動）
	⑭ 電磁開閉器	ポンプを接続（サーマルリレー付）

#### 3.2 降雪センサーYMS形

	部品名	備考
①	降雪センサーカバー	AES樹脂製、色：薄藤色
②	温度センサー	気温の計測（降雪センサーに内蔵）
③	光電センサー	雪片の検出
④	保温ヒータ	凍結・着雪防止用
⑤	検出窓	アクリル樹脂製、透明
⑥	防水コネクタ	IP67相当
⑦	接続ケーブル	5芯シールドキャブタイヤケーブル、2・5・10・15・20・30m
⑧	銘板	予備銘板付き



3. 3 標準付属品  
制御盤E C W 2

部 品 名	数 量
取扱説明書	1
ヒューズ (3 A)	1
圧着端子	11
ゴムブッシュ	2

降雪センサーYMS形

部 品 名	数 量
バンド	1
予備銘板	1

3. 4 特別付属品

部 品 名	備 考
コード 2-0.3×5000	5m、家庭用ポンプ起動・停止用

4 動作原理【本文中の(F 1~F 4)は12ページ「設定」の設定項目を表します】

4. 1 自動運転

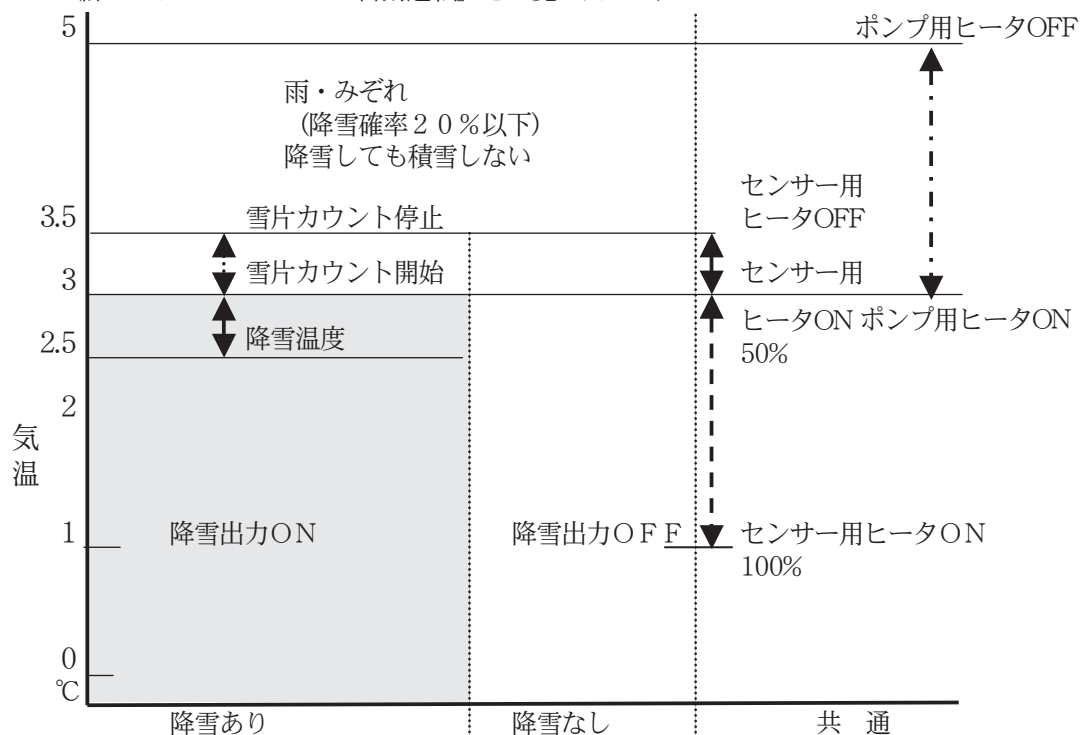
《起動》

- (1) 降雪センサー内蔵の「温度センサー」と「光電センサー」にて、気温と雪片を検出し降雪を検知します。
- (2) 気温の低下により、【温度条件2.5℃(F 1)】を判定します。
- (3) センサー検出窓前方を通過する雪片の個数を検出し、【雪片カウント条件：1分間に雪片を3個(F 2)カウントし、3分間(F 3)続いた場合、雪片カウント条件がONとなる】を判定します。
- (4) 【温度条件】と【カウント条件】が両方ONになると、降雪があると判断し、ポンプを起動します。

《停止》

- (1) 気温の上昇や、雪が降りやむと、【温度条件】または【雪片カウント条件】がOFFします。
- (2) どちらかの条件がOFFすると、その時点より【OFFディレイ時間30分(F 4)】によりポンプを運転し続けます。
- (3) そのまま降雪がなければ、【OFFディレイ時間30分(F 4)】が経過後、ポンプは停止します。

〈詳しくは、10ページ「自動運転」をご覧ください〉



4. 2 手動運転

セレクトスイッチを手動に切り替えると、電磁開閉器がONし、強制的にポンプを起動するとともに、電動弁出力、ポンプ用ヒータをONすることができます。

## 5 据 付

### ▲ 警 告

- 適用される法規定（電気設備技術基準・内線規程・建築基準法、水道法など）に従って施工してください。法規定に反するだけでなく感電・火災・落下・転倒によるけがなどの原因になります。
- 樹脂、ゴム部品は現場焼却しないでください。燃やすと有害なガスが発生する恐れがあります。処理方法は各自治体にご確認ください。
- 機器の寿命を考慮し、設置は風通しがよく、ほこり、腐食性及び爆発性ガス、塩分、湿気、蒸気、結露などがなく、風雨、直射日光の当たらない所を選んでください。悪環境下では、モータ・制御盤の絶縁低下などにより、漏電・感電・火災の原因になります。
- ヒータ、サーモスタット用端子台に、ヒータ、サーモスタット以外の機器を接続しないでください。故障の原因になります。
- ローソク、たばこ、炎、火花などの火気を近付けないでください。火災の恐れがあります。
- 爆発性雰囲気中では使用しないでください。火災の恐れがあります。

### ▲ 注 意

- 機器に衝撃を与えたり、転倒させないでください。破損する恐れがあります。
- 機器の上に物を載せたり、人が乗ったりしないでください。機器の破損や転倒してけがをする恐れがあります。
- 制御盤内に付属品以外の物を入れないでください。火災が発生する恐れがあります。
- 据付、点検などの作業を行う前に、周辺を整理してください。滑ったり、つまずいたりして、けがをする恐れがあります。
- 制御盤の扉開閉時は、手指の挟みに注意してください。手指にけがをする恐れがあります。
- 端子（箱）カバーは、手指の挟みに注意して取り付けてください。手指にけがをする恐れがあります。
- 梱包は釘やホッチキスの針などに注意して開梱してください。けがをする恐れがあります。
- 本製品を包装しているビニール袋をかぶらないでください。窒息の恐れがあります。
- 屋外等、虫や動物等が制御盤へ侵入する可能性がある場合は、各ケーブルと制御盤のゴムブッシュとの隙間をコーキング材で埋める等の対策を施してください。虫や動物等が制御盤等へ侵入した場合、不具合や故障の原因になります。
- 制御盤への穴加工などの改造はしないでください。加工をして部品に切り屑・鉄粉などが付着すると火災や故障の原因になります。

#### 5. 1 制御盤E C W 2の据付時のご注意

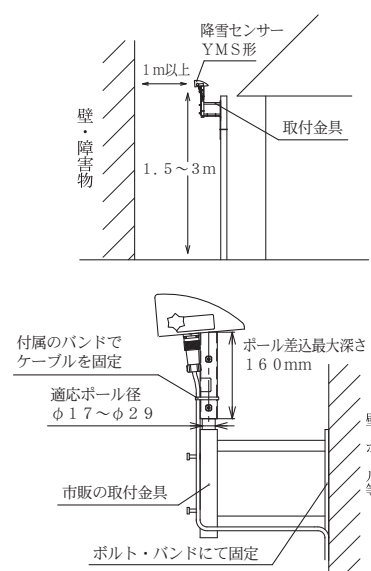
- (1) 分解組立が便利で、落雪等の影響のない場所に設置してください。
- (2) 周囲温度4 0℃、湿度9 0 %RHを越えない場所に設置してください。
- (3) 取付穴φ5（4個）を利用し、壁面に設置してください。  
ポール、電柱等に取り付ける場合は、取付金具と自在バンドをお客様にてご用意ください。

#### 5. 2 降雪センサーY M S形の据付時のご注意

### ▲ 注 意

- 屋外で、風上・風下は避け、降雪が確実に検出できる場所に設置してください。正常に動作を行わない恐れがあります。
- 直接光が光電センサーに入射しないように設置してください。  
センサーに太陽光、ストロボ光、インバータ照明など（ガラスや鏡などに反射した正反射光を含む）が直接入射する場合、それらの光によりセンサーが誤動作する場合があります。その際は、それらの光がセンサーに直接入射せず、降雪が確実に検出できる向きへ変更してください。

- (1) 取付けの高さは、降雪を確実に検出できる「地上高1.5～3m」の間に設置してください。
- (2) 気温の検出を妨げる物（煙突の近く、その他熱源の近く）がない場所に設置してください。
- (3) 周囲に降雪の検出を妨げる物（樹木、屋根、電線の下、熱源の近く等）がない場所に設置してください。
- (4) 前方1m以内に、壁や障害物がない場所に設置してください。
- (5) 降雪センサー付近に赤外線を用いるセンサー等がある場合、誤動作する可能性があります。赤外線の影響を受けない場所に設置してください。
- (6) 付属の予備銘板を、制御盤E C W 2の内部に貼り付けてください。
- (7) 取付けはポール差込型でボルト（M6）2本での固定となります。取付金具については、市販のBS・CSアンテナ用パーツ等をご購入の上、ご使用ください。
- (8) センサーケーブルは付属のバンド（1本）で固定してください。



## 6 電気工事

### ▲ 警 告

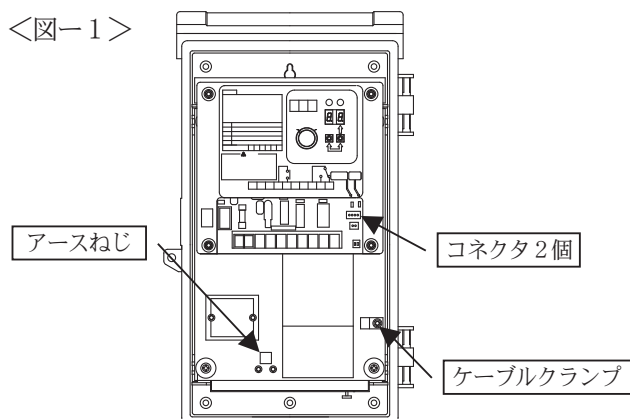
- 結線を行うときは、必ず元の電源を切ってください。感電やけがをすることがあります。
- 電気工事は、「電気設備技術基準」及び「内線規程」に従い専門技術者により確実に施工してください。配線、接続に不備があると、故障・漏電・感電・火災の原因になります。
- 接地工事は通電前に必ず行ってください。アース線を確実に取り付けないで運転すると故障、漏電・感電・火災の原因になります。また、アース線は、ガス管、水道管、避雷針、電話のアース線などに接続しないでください。アースが不完全な場合、感電する恐れがあります。
- 本製品専用に漏電しゃ断器を取り付けてください。漏電・感電・火災の原因になります。
- タコ足配線（複数の電気機器を接続）は避け、専用配線にて施工してください。漏電・感電・火災の原因になります。
- 配線作業などで取り外した端子カバーは必ず元通りに取り付けてください。感電やけがの恐れがあります。
- 電源プラグ・配線接続部・結線部・端子部などのほこりを除去してください。ほこりの付着などを放置すると発熱し、火災の原因になります。
- 電源投入前に配線接続部・結線部が緩んだり外れたりしていないか、確認してください。一箇所でも緩んだり外れたりしていると、火災・感電の原因になります。

### ▲ 注 意

- 降雪センサーの接続ケーブルを加工・改造しないでください。故障・事故の原因となります。
- 屋外のコンセントを使用する場合は、防水型コンセントをご使用ください。火災、感電の原因となります。
- 制御盤内へケーブル類を引き込む際は必ずコーキング処理を行ってください。湿気や異物等の侵入による故障・事故の原因となります。
- 電源ケーブルや制御線を同一管内またはダクト内に併設させないでください。本製品や他の機器が誤動作する恐れがあります。

### 6. 1 接地工事

- (1) 電源に漏電しゃ断器を取り付けてください。
- (2) 制御盤内のアースねじ (2 個) を使用し、確実に接地工事を行ってください。



### 6. 2 電源の接続

電源線を制御盤の R・S・T 端子に接続してください。(単相 200V を使用時: R、S 端子に接続してください。)

### 6. 3 降雪センサー YMS 形と制御盤 ECW2 の接続

降雪センサー YMS 形のセンサーケーブルのコネクタ 2 個 (2P、4P) を、制御盤 ECW2 の制御基板上のコネクタ (2 個) に接続し、付属のケーブルクランプで固定してください。

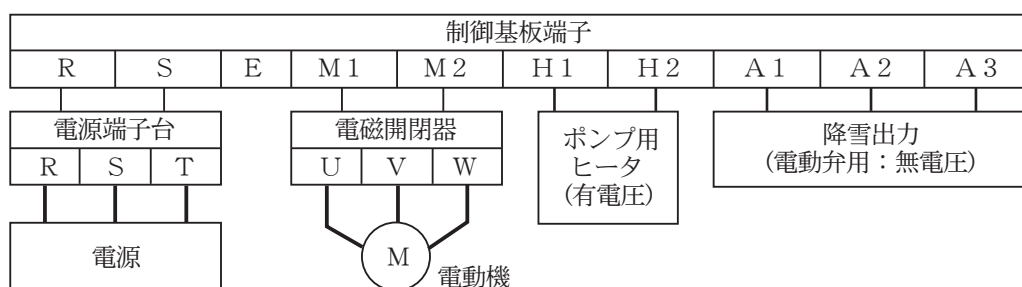
<図-1>を、参照してください。

### 6. 4 ポンプ・ポンプ用ヒータの接続

- ① ポンプを屋内等に別設置する場合は、ポンプが異常過熱する恐れがありますので、ポンプ特別付属品のサーモスタット ET6 を接続してください。
- ② 三相 200V、1.5~3.7kW 以下のポンプを電磁開閉器に接続してください。<図-2>を、参照してください。サーマルリレーを内蔵しておりますが、弊社 GS3-C 形 (保護スイッチなしのポンプ) に合わせた設定を行っておりますので、弊社以外のポンプ (単相 200V 等) を接続する際には、定格電流値を確認の上、サーマルリレーのモータ電流値の設定を行っている調整ツマミをドライバ等で回して変更してご使用ください。
- ③ 必要に応じて、ポンプ特別付属品のヒータ 200V-110W を、端子台 H1、H2 (有電圧) に接続してください。

※ GS3-C 形にヒータを取付する際には、ヒータ取付部品をご使用ください。

<図-2>





## 6. 5 電動弁・家庭用ポンプ等の接続

端子台A1（コモン）、A2（a接点）、A3（b接点）は無電圧出力になっています。

- ① 電動弁を御使用の際は、端子台A1、A2、A3に接続してください。
- ② 弊社家庭用ポンプをご使用の際はポンプ電装箱の「フロート」コネクタ短絡線を外し、コード（特別付属品）を用いて「フロート」コネクタと端子台A1、A2を接続してください。

※コード（特別付属品）にはA5、A6と表示されておりますが、端子台A1、A2に接続してください。

（ 上記コードを他の端子台（H1、H2等）に接続した場合、ご使用の家庭用ポンプが破損する恐れがありますので誤結線のないようにお願いします。

また、凍結防止運転を行う弊社家庭用ポンプでは、コード（特別付属品）を用いると凍結防止運転が正常に動作しないため、ポンプ小屋を設けるなどの防寒対策を施してください。

## 7 試運転

### ▲ 警 告

- 配線を取り付けたり取り外したりする場合、必ず電源を遮断して作業を実施してください。感電する恐れがあります。
- 電源を投入後及び通電状態にて制御盤の充電部やモータ端子、ケーブル先端部などに触れないでください。漏電・感電・火災の原因になります。
- モータ、制御盤には水をかけないでください。感電・漏電・火災や故障の原因になります。
- 濡れた手で電源や操作スイッチなどをさわらないでください。感電やけがをする原因になります。
- 制御盤のカバーを開けたまま使用しないでください。ほこりや絶縁劣化などで漏電・感電・火災の恐れがあります。

### ▲ 注 意

- 長期間使用にならない場合は電源を遮断してください。絶縁劣化による漏電・感電・火災の原因になります。
- 定格電圧以外では使用しないでください。火災や感電の原因になります。
- 運転中、停止直後はポンプ、モータなどに触れないでください。高温になっている場合がありますので、火傷をする恐れがあります。
- 制御盤の操作スイッチは正しく設定してください。不動作による設備の二次被害や故障の恐れがあります。
- ポンプの周辺、モータ、ケーブル、制御盤、ポンプカバー内にもものを置いたりかぶせたりしないでください。過熱して発火やけがをする恐れがあります。
- 機器の運転は、仕様範囲内で行ってください。仕様範囲外での運転は、機器の故障や事故の原因になります。

### 7. 1 始動する前に

- (1) 結線が正しく行われているか、端子のビスのゆるみはないか、確認してください。
- (2) 電源を確認してください。
- (3) 接続したポンプの動作を確認してください。  
モータの回転方向を確認してください。

### 7. 2 試運転【本文中の〈F1～F3〉は12ページ「設定」の設定項目を表します】

- (1) 電源スイッチをONにすると、デジタル表示部に現在の気温が表示されます。  
セレクトスイッチを「自動」にしてください。
- (2) 降雪センサーの光電センサー検出窓の前に手をかざし、制御盤の光電検出ランプが点灯すれば、降雪センサーの接続は正常です。
- (3) 設定ボタンと変更ボタンを同時に2秒押すと、試運転モードに移行します。
- (4) デジタル表示部に《F1》設定値が3秒間表示され、「ポンプ用ヒータ出力」ランプが点灯し、ポンプ用ヒータ出力がONします。

- (5) デジタル表示が、カウント表示に切り替わり、0から《F 2》設定値まで増加し、《F 3》設定値回数繰り返します。
- (6) カウント終了後、デジタル表示が「6 0」秒からカウントダウンを始めます。  
6 0秒の試運転の間、「降雪」ランプが点灯し、電磁接触器と電動弁出力がONします。
- (7) 試運転終了後、「降雪」、「ポンプ用ヒータ」ランプが消え、降雪出力、ポンプ用ヒータ出力がOFFし、自動運転へ復帰します。

## 8 運 転

### 8. 1 セレクトスイッチ（手動・自動）

セレクトスイッチ	機 能	表 示	備 考
自動	自動運転	「温度」または「雪片カウント」表示	通常の運転に使用
手動	電磁開閉器、電動弁 ポンプ用ヒータの強 制運転	”	ポンプの自吸時や強制運転時に使用

### 8. 2 自動運転

《《温度と降雪を検出して、自動でポンプ、電動弁等を制御します》》

#### 【起動】

- (1) 電源スイッチをONにし、セレクトスイッチを「自動」にしてください。
- (2) 気温が下がり、温度表示が3℃以下になると、降雪センサー内部の保温ヒータがONし、温度表示が《F 1 + 0. 5》℃以下になると、雪片カウントを開始します。  
{ ※気温が《F 1 + 0. 5》℃より高い場合、光電センサーが反応してもカウントしないため、雨滴や虫等に反応して誤動作することはありません。
- (3) さらに、気温が下がり、温度表示が《F 1》℃以下になると、「温度表示」が点滅し【温度条件】がONとなります。

降雪温度 (F 1) : 2.5℃

- (4) 降雪により光電センサーが雪片を検出するとカウント表示の数値が増えます。  
《F 2》個以上/分が《F 3》分続くと、【カウント条件】がONとなります。

雪片カウント (F 2) : 3個 / 分  
ONサンプリング時間 (F 3) : 3分

- { ※カウント表示は、1分間あたりに光電センサーがカウントした雪片数を示します。  
1分間で表示はリセットされ0にもどります。
- (5) 【温度条件】、【カウント条件】がともにONになると、「降雪」ランプが点灯、降雪出力がONすることにより、電磁開閉器と電動弁出力がONします。
- (6) 間欠運転モード選択時は「降雪」ランプ点灯を伴う降雪出力ONが10分間継続すると、その10分間の光電センサー雪片検出回数により次の10分間の運転頻度を決定します。

#### 【停止】

- (1) 気温が上昇し、「温度表示」が《F 1 + 0. 5》℃以上となると、「温度表示」点滅が点灯に変わり、【温度条件】がOFFになります。
- (2) 降雪が減少し、《F 2 - 2個》以下/分になると、【カウント条件】がOFFになります。
- (3) 上記のどちらかの条件がOFFになると、「降雪」ランプは点滅に変化し、《F 4》分経過後には「降雪」ランプは消灯、降雪出力はOFFとなります。

停止カウント (F 2 - 2) : 1個 / 分  
OFFディレイ時間 (F 4) : 30分

### 8. 3 手動運転

- (1) セレクトスイッチを「手動」に切り替えると、降雪ランプが点灯し、電磁開閉器と電動弁出力がONします。
- (2) 同時に、ポンプ用ヒータ出力ランプが点灯し、ポンプ用ヒータ出力がONします。
- (3) 自動運転に復帰するときは、セレクトスイッチを「自動」に切り替えてください。



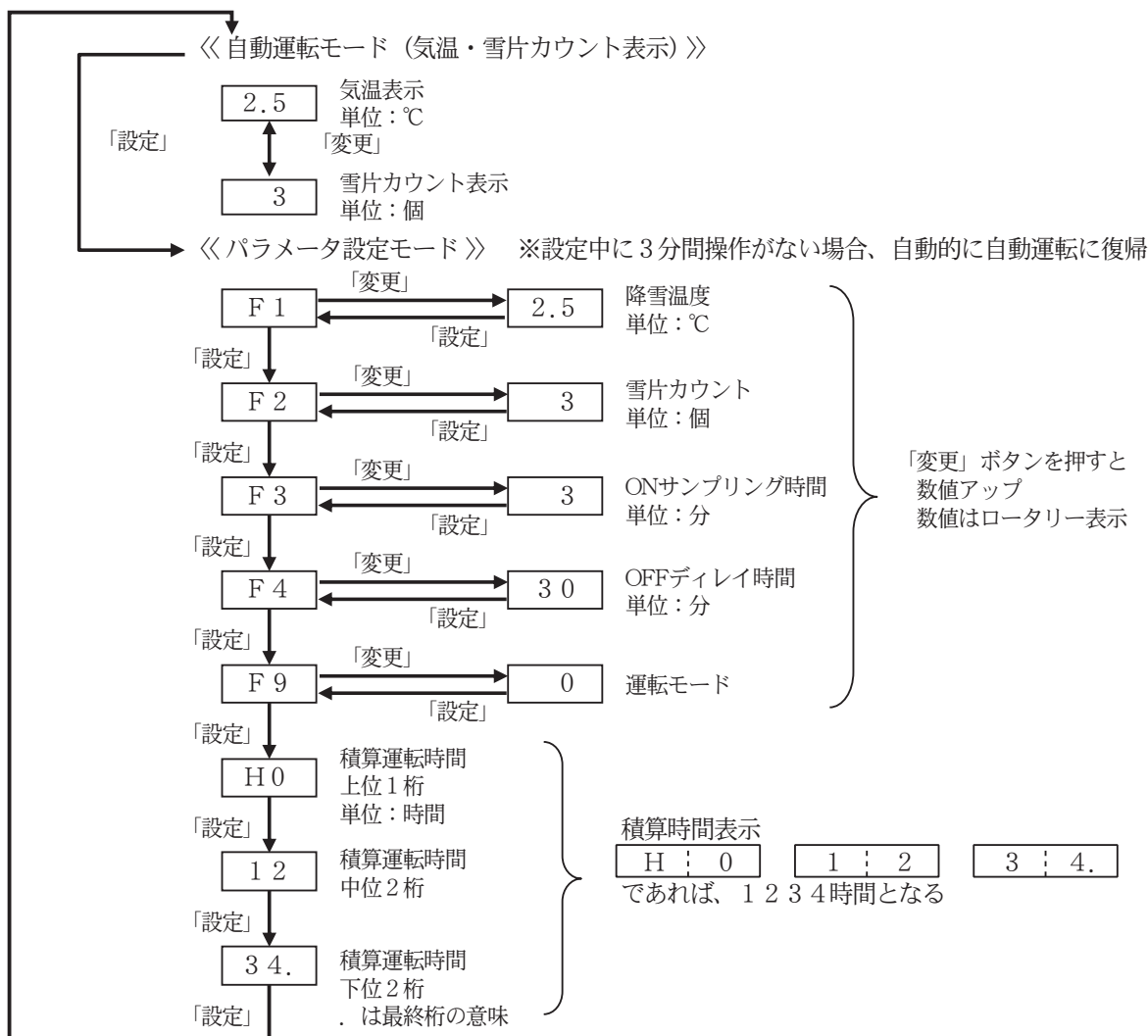
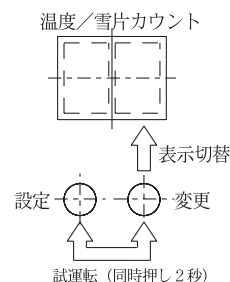
# 9 設定

## 9.1 設定内容の変更(手動)

下記の設定項目(F1~F9)のパラメータを変更できます。

番号	設定内容	出荷時設定	設定範囲	備考
F1	降度温雪	2.5	0~+30℃	0.1℃(0~3℃), 1℃(4~10℃), 5℃(15~30℃)単位で可変
F2	雪片カウント	3	2~99	
F3	ONサンプリング時間	3	1~30分	起動が遅ければ、短くする
F4	OFFディレイ時間	30	1~99分	ポンプ停止後も残雪があれば、長くする
F9	運転モード選択	0	0~3	0:通常運転モード、1:間欠運転モード(高頻度)、2:間欠運転モード(中頻度)、3:間欠運転モード(低頻度)

- (1) 設定ボタンを押すと、パラメータ設定モードに入ります。
- (2) 「F1」表示にて、変更ボタンを押すと設定値が表示されます。
- (3) 変更ボタンにより、設定値を変更できます。
- (4) 設定ボタンを押すと、設定値が決定され点滅表示します。
- (5) 再度、設定ボタンを押すと、次の「F2」表示に切り替わります。
- (6) (2)~(5)を繰り返し、「F9」の設定が終了すると、積算運転時間が表示されます。
- (7) さらに設定ボタンを押していくと気温・雪片カウント表示に切り替わり、「F1」~「F9」の設定値が保存されます。



## 9. 2 設定内容の変更（自動設定）

手動設定でうまくいかない場合に、「降雪温度：F 1」、「雪片カウント：F 2」の設定値を自動で設定することができます。

《「ONサンプリング時間：F 3」、「OFFディレイ時間：F 4」、「運転モード選択：F 9」は自動設定できません》

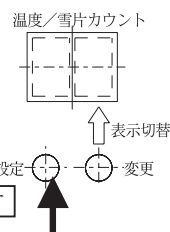
(1) 降雪が始まりポンプを運転したい時点で、「設定」ボタンを2秒間押すと、自動設定が始まります。

設定中は温度、カウントを交互に表示します。

(ただし、常温時に自動設定をおこなうと、雨等でポンプが起動することがありますので、降雪している時に、この設定をご使用ください。)

(2) 気温と、雪片カウントを1分間計測し、自動的に設定値を変更し、自動運転に復帰します。

(3) 計測した値が不正な場合、設定値は変更されずに自動運転に復帰します。



## 10 保守・点検

### ▲ 警告

- 動かなくなったり異常（ケーブル破れ、コゲ臭いなど）がある場合、直ちに運転を停止して電源を遮断し、ご購入先もしくは最寄りの弊社営業所に点検あるいは修理を依頼してください。異常のまま運転を続けたり、修理に不備があると、漏電・感電・火災、漏水などの原因になります。
- 点検・交換の際は、必ず電源を遮断して作業を実施してください。漏電・感電やけがの恐れがあります。
- 修理技術者以外の方は、分解・修理・改造やケーブル交換を行わないでください。不備があると、故障・破損・感電・火災の原因になります。
- 機器を移動し再設置する場合は、ご購入先もしくは最寄りの弊社営業所にご相談ください。据付に不備があると、漏電・感電・火災、漏水などの原因になります。
- 制御盤などの電気部品の点検・交換時には、電源遮断後テスターなどで無電圧になっていることを確認してから作業を実施してください。感電やけがの恐れがあります。
- 修理の際は当社純正部品を使用してください。純正部品以外を使用した場合、故障及び事故の原因になります。また、正常な機能を発揮できない恐れがあります。
- 濡れた手で電源や操作スイッチなどをさわらないでください。感電やけがをする原因になります。
- 電源投入前に配線接続部・結線部が緩んだり外れたりしていないか、確認してください。一箇所でも緩んだり外れたりしていると、火災・感電の原因になります。

### ▲ 注意

- 絶縁抵抗測定は電源電圧に合った絶縁抵抗計をご使用ください。制御基板などが破損する恐れがあります。
- 定期的に保護継電器の動作確認を行ってください。事故時に正常動作せず、感電や故障の恐れがあります。
- シーズンオフ等で長期間使用にならないときは電源を遮断してください。絶縁劣化による感電や漏電、火災の原因になります。
- 長期間安心して使用いただくために定期点検と日常点検両方の実施をお勧めいたします。点検を怠ると、ポンプの故障、事故などの原因になります。定期点検についてはご購入先もしくは最寄りの弊社営業所にご相談ください。
- 消耗部品は定期的に交換を行ってください。劣化・摩耗したまま使用した場合、水漏れや焼付き・破損など、事故の原因になります。定期点検、部品交換などは、ご購入先もしくは最寄りの弊社営業所に依頼してください。
- モータの絶縁抵抗試験を行うときは配線を制御盤から外し、絶縁抵抗計により接地端子とモータの各配線間を測定してください。配線を繋げたままで絶縁抵抗試験を行うと制御部品が故障する原因になります。
- 点検は点検項目に従って必ず行ってください。故障を未然に防止できず、事故につながる恐れがあります。

- 1 0. 1 デジタル表示部に異常検出が出ていないか、日常的に確認してください。
- 1 0. 2 シーズン前には必ず試運転を行い、降雪センサーと制御盤、ポンプの点検を実施してください。
- 1 0. 3 シーズンオフの取り扱い  
長時間ご使用にならないときは、省エネの観点からも、電源を遮断してください。

## 11 故 障

### ▲ 警 告

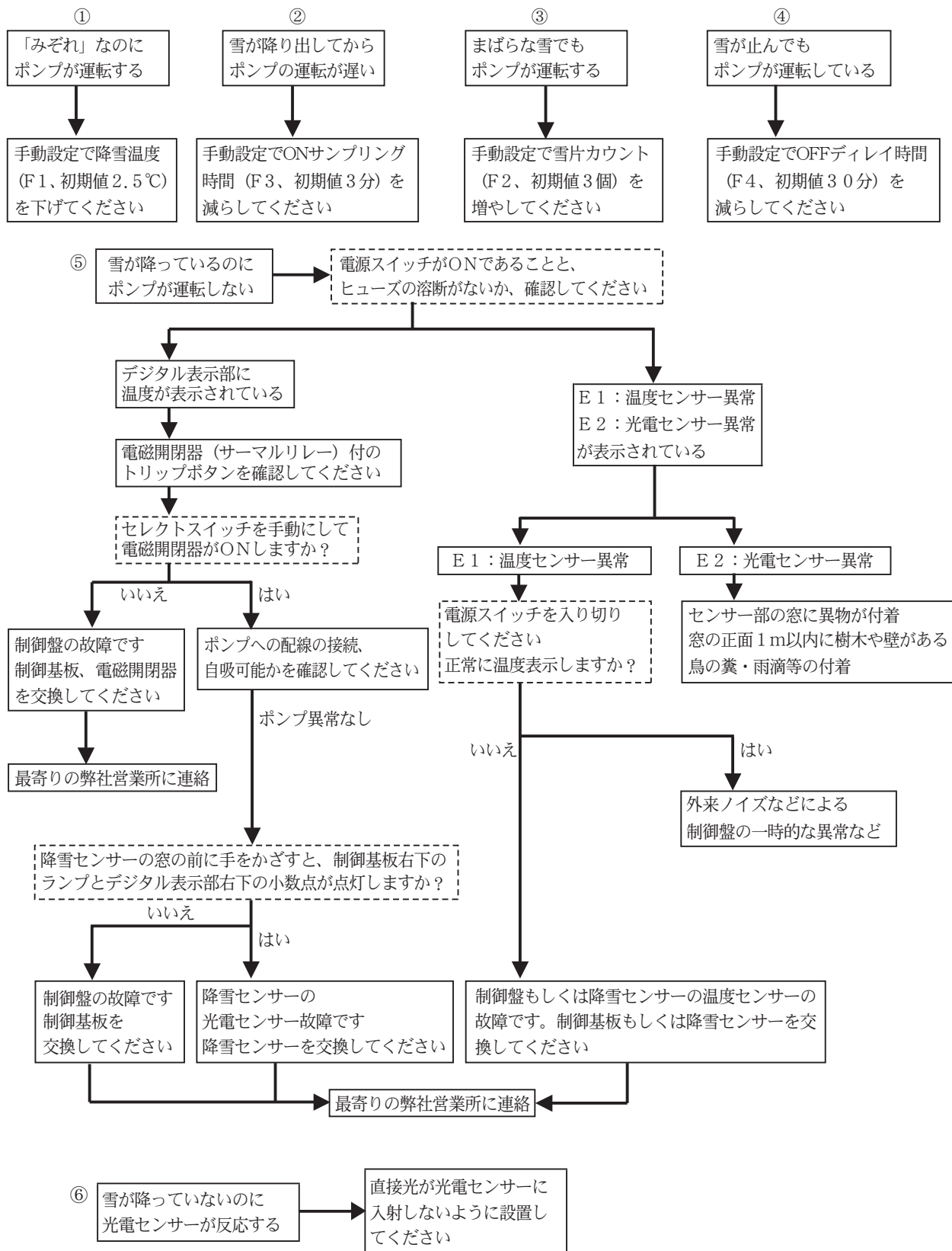
- 動かなくなったり異常（ケーブル破れ、コゲ臭いなど）がある場合、直ちに運転を停止して電源を遮断し、ご購入先もしくは最寄りの弊社営業所に点検あるいは修理を依頼してください。異常のまま運転を続けたり、修理に不備があると、漏電・感電・火災、漏水などの原因になります。
- 点検・交換の際は、必ず電源を遮断して作業を実施してください。漏電・感電やけがの恐れがあります。
- 修理技術者以外の方は、分解・修理・改造やケーブル交換を行わないでください。不備があると、故障・破損・感電・火災の原因になります。

- 1 1. 1 異常表示<<自動運転中に保護機能が動作した場合は、異常内容を表示します>>

表 示	状 態	原 因
E 1	温度センサー異常	温度センサーの故障 接続ケーブルの接続不良 接続ケーブルの断線等
E 2	光電センサー異常	光電センサーの故障 降雪センサーの前方に障害物がある 降雪センサーの検出窓に異物が付着している

- 1 1. 2 E 1 エラー表示から 1 0 分後に、故障検出を自動リセットして、リトライ運転を行います。
- 1 1. 3 E 2 エラー表示から 1 分後に、故障運転検出を自動リセットして、リトライ運転を行います。
- 1 1. 4 E 1、E 2 エラー表示してから 3 0 分（F 4）後にポンプが停止します。

降雪センサーYMS形・制御盤ECW2 故障診断フローシート





コンフォート アース

Comfort Earth® 水を通じて 地球環境を 考える

株式  
会社

川本製作所

<https://www.kawamoto.co.jp>

本 社 〒460-8650 名古屋市中区大須4-11-39

☎052-251-7171 (代)

岡崎工場 〒444-8530 岡崎市橋目町御領田1

☎0564-31-4191 (代)

検査合格証

株式会社 川本製作所

検  
査

検  
査  
責  
任  
者