

大切な「水」をあなたへ……川本ポンプ

水中ポンプ用  
推定末端圧一定給水  
自動運転ユニット

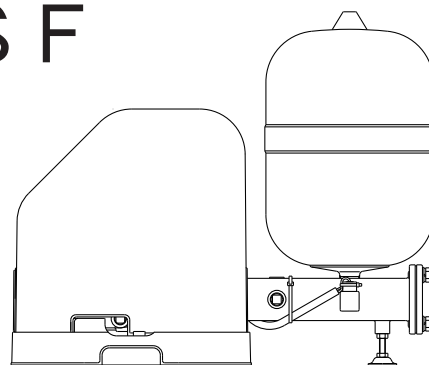
# ポンパーUSF

## USFE-S形 取扱説明書

このたびは、推定末端圧一定給水自動運転ユニット・ポンパーUSFをお買い上げいただきましてまことにありがとうございます。

ご使用前に、この取扱説明書をよくお読みになり、正しく安全にお使いください。

なお、お読みになった後は、お使いになる方がいつでも見られるところに必ず保管してください。



### < 目 次 >

1 はじめに	・・・ 2	6 ユニットの組立	・・・ 7	11 運 転	・・・ 15
2 仕 様	・・・ 2	7 据 付	・・・ 7	12 保守・点検	・・・ 18
3 製品の構成	・・・ 3	8 配 管	・・・ 9	13 故障の原因と対策	・・・ 20
4 作動原理	・・・ 6	9 電気工事	・・・ 11		
5 新しい機能	・・・ 7	10 結線方法	・・・ 13		

### ▲ 特に注意していただきたいこと

1. 電源側に専用の漏電しゃ断器を取り付けてください。漏電や感電、火災の原因になります。
2. 絶縁抵抗測定は250V以下の絶縁抵抗計をご使用ください。制御基板等が破損する恐れがあります。
3. 排水処理、防水処理されていない場所には設置しないでください。水漏れが起きた場合、大きな被害につながる恐れがあります。※排水処理、防水処理されていない場合の被害については責任を負いかねます。
4. インバータ搭載製品には、進相コンデンサは取り付けしないでください。破損や異常発熱などの原因になります。
5. インバータ搭載製品にて発電機を使用の際は、適切な発電機を選定してください。電装箱や発電機が故障・破損する恐れがあります。
6. 運転中、停止直後はポンプ、モータなどに触れないでください。高温になっている場合がありますので、火傷をする恐れがあります。

ご使用前に取扱説明書を必ずお読みになり、正しく安全にお使いください。取扱説明書には危害や損害を未然に防止するための注意事項が記載されております。

また注意事項は、危害や損害の大きさと切迫の程度を明示するために、誤った取扱いをすると生じることが想定される内容を、「危険」「警告」「注意」の3つに区分しています。

いずれも安全に関する重要な内容ですので、必ず守ってください。

▲ 危険：人が死亡または重傷を負う危険が差し迫って生じると想定される内容。

▲ 警告：人が死亡または重傷を負う可能性が想定される内容。

▲ 注意：人が傷害を負う可能性および物的損害のみの発生が想定される内容。

USFE-S形は社団法人日本電機工業会が定めた“汎用インバータ（入力電流20A以下）の高調波抑制指針”に適合しています。

## 1 はじめに

このユニットがお手元に届きましたら、下記をお調べください。

- ご注文通りのユニット（自動運転ユニット、配管セット）か、銘板を見てご確認ください。  
（注）本ユニットの「自動運転ユニット」部と「配管セット」部は別梱包となっています。
- 輸送中に破損した箇所や、ボルト・ナットなどのゆるみはないか、ご確認ください。  
ゆるみがある場合は増し締めしてください。
- ご注文の付属品が全てそろっているか、ご確認ください。

〔注記〕

- ご使用前に取扱説明書を必ずお読みになり、正しく安全にお使いください。取扱説明書には危害や損害を未然に防止するための注意事項が記載されております。
- 本製品は、日本国内用です。電源電圧や電源周波数の異なる海外では使用できません。
- 適用範囲外での使用、注意書きなどの不遵守、不当な修理・改造、天災地変に起因するもの、設置環境（電源異常・異物・砂など）によるもの、法令・省令またはそれに準じる基準などに不適合のもの、不慮・故意による故障・損傷のもの、消耗部品の交換、転売による不具合などは保証対象外となる場合があります。
- 弊社にお問い合わせの際は、『形式』及び『製造番号』をご連絡ください。
- 不要な部品及び梱包材などの廃棄方法については、各自治体にご確認ください。

〈〈不具合な点がございましたら、お手数でもご購入先へご照会ください〉〉

## 2 仕様

### 2.1 仕様

#### ▲ 危険

- 最高使用圧力を超える圧力では絶対使用しないでください。重大事故につながる恐れがあります。

#### ▲ 警告

- 決められた製品仕様以外では使用しないでください。感電・火災、漏水などの原因になります。

#### ▲ 注意

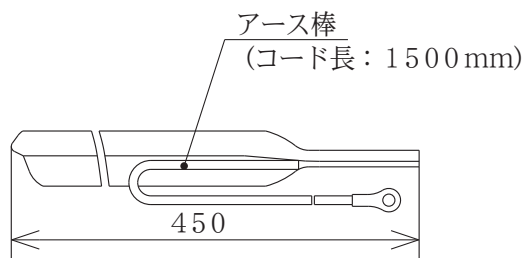
- 用途に合った商品をお選びください。不適切な用途で使うと事故の原因になります。
- 危険・警告・注意ラベル類には人身への危害または財産への損害を引き起こす可能性のある事項が記載してありますので必ず遵守ください。守らないと機器が故障したり感電、火災、けがなどの原因になります。
- 仕様液質として記載のない液体などには使用しないでください。ポンプが故障し、漏電・感電・火災の原因になります。
- 生物（養魚場・生け簀・水族館など）の設備、または重要設備に使用する場合は、予備機を準備してください。ポンプ故障により、酸欠や水質悪化などが発生し、生物の生命に影響を与える恐れがあります。
- 食品関連の移送に使用する場合、使用材料のご確認など十分にご注意ください。異物が混入する恐れがあります。
- 用途や液質により発錆や腐食・溶出を許容できない場合は注意が必要です。ポンプや設備全体を含め選定・検討してください。思わぬ被害の恐れがあります。
- 銅合金をきらう生物などへの使用は避けてください。生物の生命に影響を与える恐れがあります。

揚液	液質	清水 (pH: 5.8~8.6、塩素イオン: 200mg/L以下 砂(細砂0.1~0.25mm以下)の含有量: 50mg/L以下、浸出性能基準適合品)	
	液温	US 2形サンロング組合せ時 KUR 2形水中タービン組合せ時	0~35℃ (但し、凍結なきこと)
設置場所 (周囲温度/湿度)		屋内・屋外 (0~40℃ / 90%RH以下、標高1000m以下)	
使用電源		電圧 : 200V (許容範囲90~110%、相間不平衡率3%以下) 周波数: 50/60Hz	
適用ポンプ		US 2形サンロング深井戸水中ポンプ (50/60Hz品) KUR 2形ステンレス水中タービンポンプ (50/60Hz品)	
制御方式		周波数制御による推定末端圧一定制御、又は、吐出し圧一定制御	
運転方式		単独運転	
制 御 盤	インバータ	低騒音PWM方式	
	モータ保護装置	電子サーマル	
	表示灯 (デジタル表示)	モータ電流値・運転周波数・揚程・故障来歴・積算運転時間・積算運転回数・電源電圧	
	外部信号 (無電圧)	運転、故障、湯水	

### 3 製品の構成

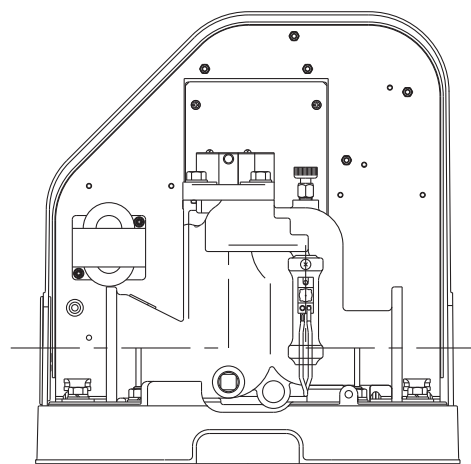
本ユニットは、出力ごとの「自動運転ユニット」部と口径ごとの「配管セット」部の組み合わせにてUSFE-S形自動運転ユニットとして機能します。

#### 3.1 (1) 自動運転ユニット部 (USFE形)



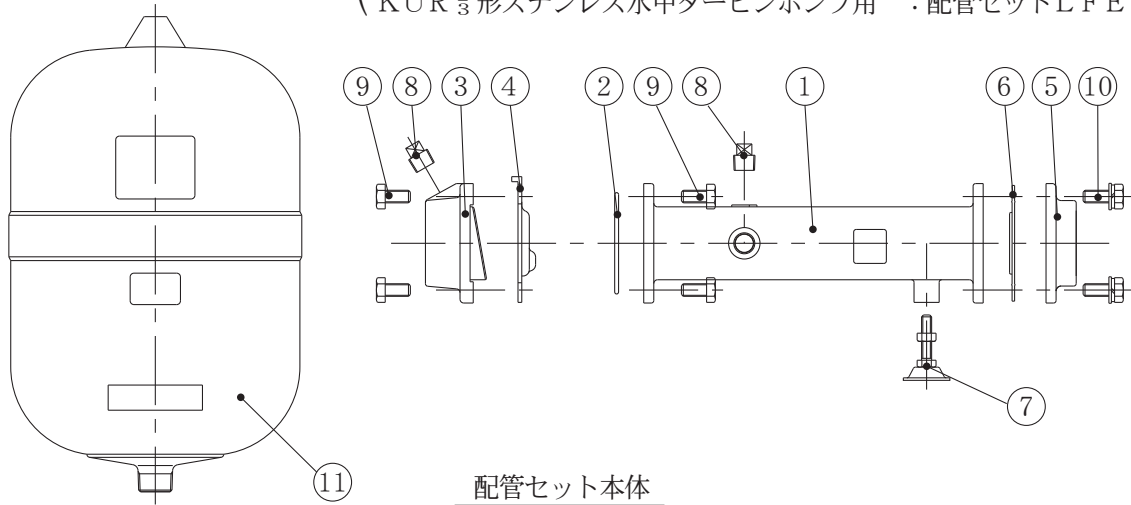
<付属品>

部品名	数量
バンド (ヒータコード止め)	1
アース棒	1
取扱説明書	1

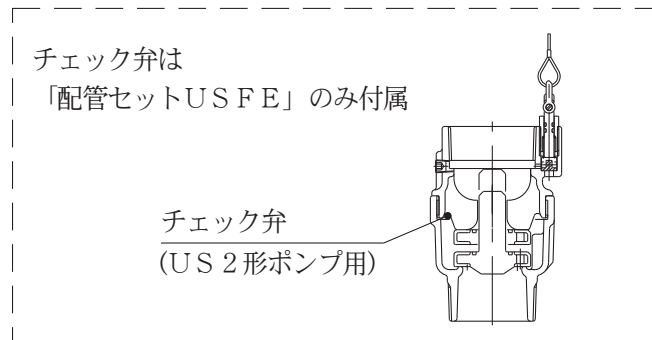


自動運転ユニット本体

3. 1 (2) 配管セット部 ( US 2 形サンロング深井戸水中ポンプ用 : 配管セットUSFE )  
 ( KUR  $\frac{3}{8}$  形ステンレス水中タービンポンプ用 : 配管セットLFE )



配管セット本体



〈標準付属品〉

No.	部品名	数量
1	連結管	1
2	Oリング	1
3	弁座付角フランジ	1
4	弁体付角パッキン	1
5	角フランジ	1
6	角フランジパッキン	1
7	支え	1
8	プラグ	2
9	ボルト	8
10	座金組込ボルト	4
11	アキュムレータ	1
	チェック弁	1(0)*

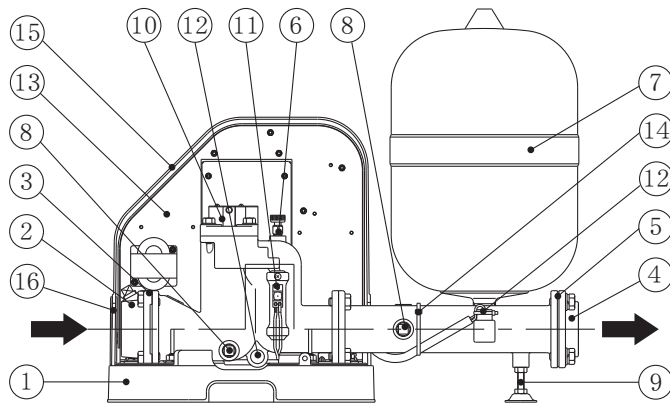
※：「配管セットLFE」にチェック弁は付属しません。

3. 2 特別付属品

部品名	備考
井戸ふたユニット	
バルブセット	
フランジ	
ロープ	20m、40m、80m
水中電極	

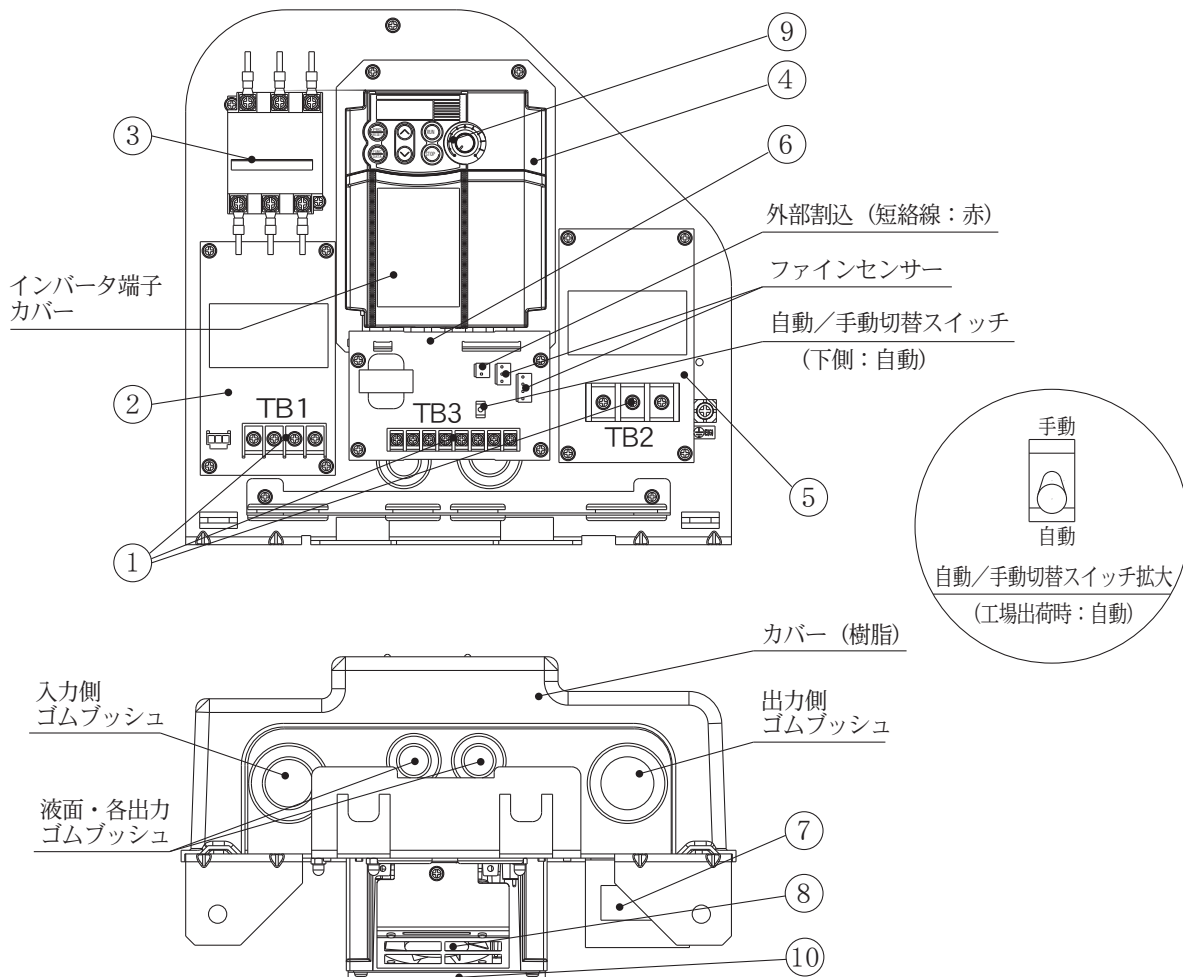
### 3. 3 USFE-S形自動運転ユニット（組合せ）構造図

（「自動運転ユニット」部と「配管セット」部の組み立てた形状を示します。）

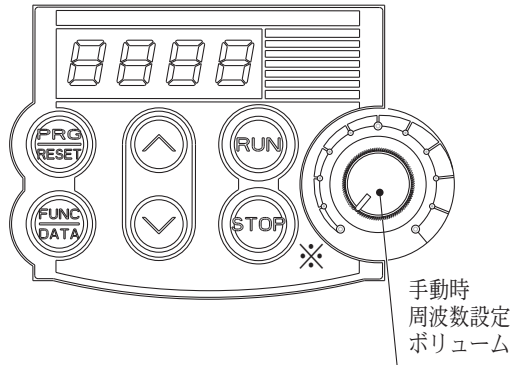


No	名称	備考
1	ベース	
2	弁座付角フランジ	
3	弁体付角パッキン	
4	角フランジ	
5	角フランジパッキン	
6	排気弁	
7	アキュムレータ	10L
8	プラグ	ドレン用
9	支え	
10	ファインセンサー	
11	サーモスタット	凍結防止用
12	ヒータ	凍結防止用
13	電装箱	
14	バンド	
15	ポンプカバー	
16	保護キャップ	

### 3. 4 電装箱 詳細図



### インバータ操作部詳細

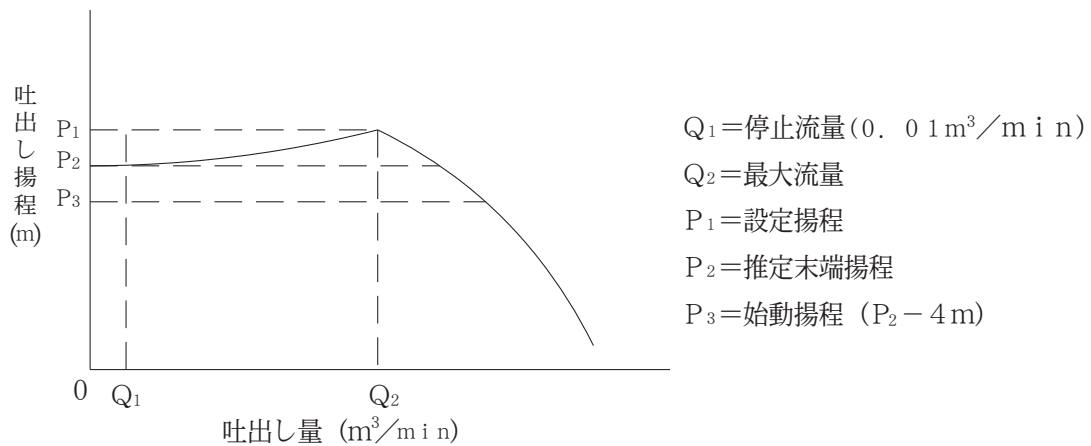


※「RUN」「STOP」ボタンは  
手動運転時のみ機能します。

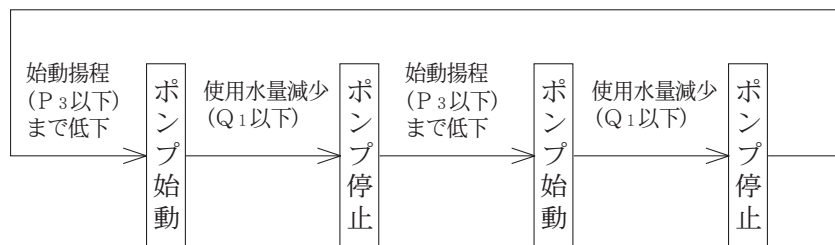
No.	名称	備考
1	端子台	TB1～3
2	入力ノイズフィルタ	避雷器内臓
3	サーキットプロテクタ	
4	インバータ	
5	出力ノイズフィルタ	
6	制御基板	
7	DCリアクトル	
8	冷却ファン	
9	インバータ操作部	
10	熱伝導シート	2.7 kWのみ

## 4 作動原理

### 4.1 運転



- (1) ポンプ停止中に、水が使用され圧力が $P_3$ まで下がるとファインセンサー（圧力発信器部）が検知し、ポンプは始動します。
  - (2) 使用水量が $Q_1 \sim Q_2$ の間では推定末端圧一定で給水を行います。
  - (3) 使用水量が $Q_1$ 以下になりますと、ファインセンサー（流量スイッチ部）が検知しポンプは停止します。
- (注)  $P_1 = P_2$ 時は $P_1$ 設定値にて吐出し圧一定運転で給水します。



## 5 新しい機能

このUSFE-S形ユニットは、インバータを用い吐出し水量に応じて、自動的にポンプの回転数を変化させ、ポンプの推定末端圧力一定（吐出し圧力一定）制御を行っています。

## 6 ユニットの組立

このUSFE-S形ユニットは、出力ごとの「自動運転ユニット」部と口径ごとの「配管セット」部の組み合わせにより機能します。「<組立図>」に従って確実に組み立ててください。

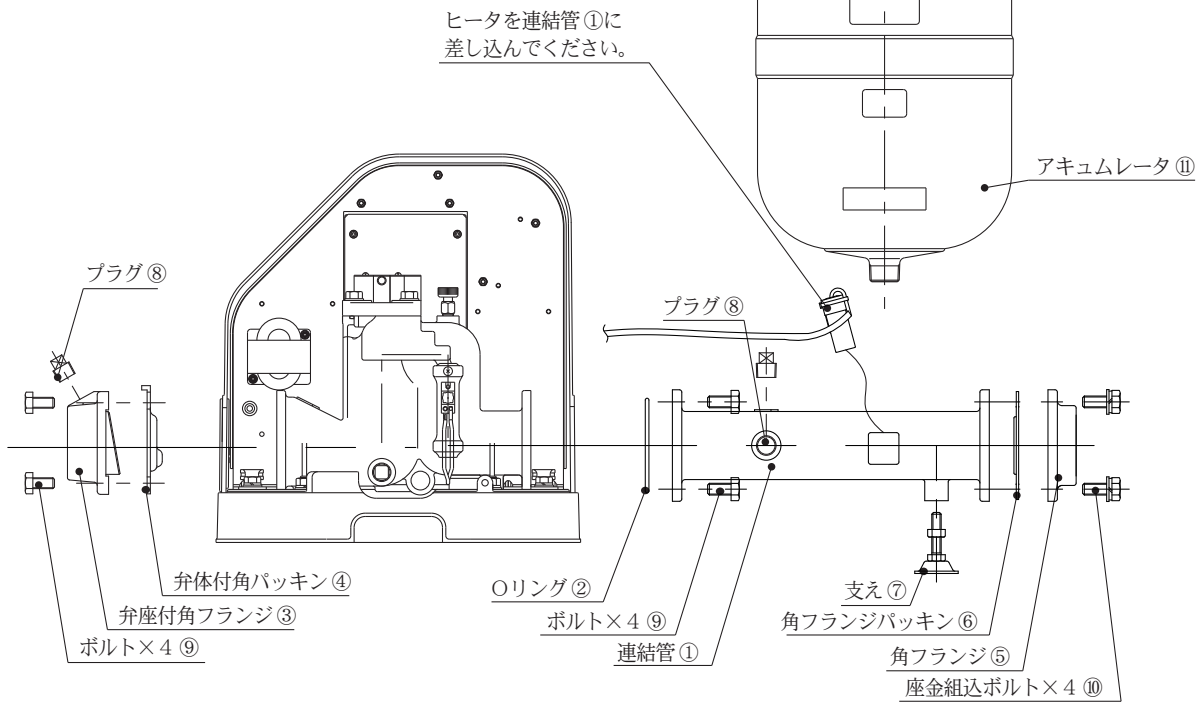
- (1) M10ボルト締付トルクは、 $23.5\text{ N}\cdot\text{m} \pm 20\%$ で締め付けてください。
- (2) ヒータを「連結管①」に差し込んでください。ヒータコードは付属のバンドにて「連結管①」に固定してください。

<組立図>

(注1) ● 下記風船番号は「**3** 3. 1 (2) 配管セット部」の番号を示します。

- プラグ⑧は連結管①及び弁座付角フランジ③に組付けてください。

(注2) ● アクムレータ⑩のねじ部にシールテープを巻き付けて組付けてください。



## 7 据 付

### 7. 1 据付時のご注意

#### ▲ 警 告

- 水道管に直接配管しないでください。水道法により禁止されています。また、水が逆流して水道水が汚染される恐れがあります。
- 設置工事は、販売店様（工事店様）に依頼してください。工事に不備があると、感電・火災、落下・転倒によるけがなどの原因になります。
- 夏場の温度上昇などにより吐出し配管内圧力が上昇する可能性のある場合には、減圧できる設備（安全弁など）を施工してください。圧力上昇により配管やバルブなどが破損して、けがをする恐れがあります。



- 据付は取扱説明書に従って確実に行ってください。基礎の上に水平に設置し、基礎ボルトで固定してください。据付に不備があると漏電・感電・火災、落下・転倒によるけがの恐れがあります。またポンプ振動の原因になります。
- 適用される法規定（電気設備技術基準・内線規程・建築基準法、水道法など）に従って施工してください。法規定に反するだけでなく感電・火災、落下・転倒によるけがなどの原因になります。
- 人が触れることが想定される所（浴槽、プール、池など）では使用しないでください。漏電し感電する恐れがあります。
- ポンプはポンプ室などの鍵の掛かる場所に設置するか、第三者が容易に触れられないように柵や囲いを設けるなどの対策をしてください。回転部・高温部などに触れ、思わぬけがをする恐れや無断で電装箱の設定やバルブの開・閉などを変更され、ポンプが正常に運転しなかったり、水が流れない恐れがあります。
- 屋外仕様を除き、屋外あるいは被水する場所には設置しないでください。発錆や故障、また絶縁低下などにより、漏電・感電・火災の原因になります。
- 樹脂、ゴム部品は現場焼却しないでください。燃やすと有害なガスが発生する恐れがあります。処理方法は各自治体にご確認ください。
- 機器の寿命を考慮し、設置は風通しがよく、ほこり、腐食性及び爆発性ガス、塩分、湿気、蒸気、結露などがなく、風雨、直射日光の当たらない所を選んでください。悪環境下では、モータ、電装箱の絶縁低下などにより、漏電・感電・火災の原因になります。
- ヒータ、サーモスタット用端子台に、ヒータ、サーモスタット以外の機器を接続しないでください。故障の原因になります。
- 爆発性雰囲気中では使用しないでください。火災の恐れがあります。
- ローソク、たばこ、炎、火花などの火気を近付けないでください。火災の恐れがあります。

## ▲ 注 意

- 排水処理、防水処理されていない場所には設置しないでください。水漏れが起きた場合、大きな被害につながる恐れがあります。※排水処理、防水処理されていない場合の被害については責任を負いかねます。
- 電源ケーブルを傷付けたり、破損したり、加工したり、無理に曲げたり、引張ったり、ねじったり、束ねたり、重いものを載せたり、挟み込んだりしないでください。ケーブルが破損し火災・感電の原因になります。
- ポンプに付属のケーブルは適切な長さに切り、絶縁処理をしてください。束ねておくとケーブルが発熱し、断線、断水や火災の原因となります。
- ポンプ据付前に必ず井戸の清掃、配管内外部に付着した砂などの異物を除去してください。砂などの異物を吸上げると砂噛みなどにより揚水できない恐れがあります。
- 井戸の水位は変動するため運転水位にご注意ください。水位が下がった時に、空気を吸込み空運転する原因になります。
- 機器に衝撃を与えたり、転倒させないでください。破損する恐れがあります。
- 飲用水として使用する場合は、保健所の指示に基づき設置時および定期的に、水質検査を実施してください。水質が悪化していると、飲用に使用した場合、健康を損なう恐れがあります。
- 万一のポンプの停止に備えポンプの予備機を準備してください。ポンプの故障により断水し、設備が停止する恐れがあります。
- 設備によっては吐出し側に用途に応じた適切なフィルタなどを設け、十分フラッシングを行い、異物がないことを確認後、使用ください。製品製造時の切削油、ゴムの離型剤、異物などが配管系に含まれる切削油、異物などが扱い液に混入する恐れがあります。
- 機器の上に物を載せたり、人が乗ったりしないでください。機器の破損や転倒してけがをする恐れがあります。
- 故障などの警報はブザーなどを設け確認できるようにしてください。故障発生時、気が付かず重大事故につながる恐れがあります。
- 電装箱への穴加工等の改造はしないでください。加工をして部品に切り屑・鉄粉などが付着すると故障や火災の原因になります。
- 電装箱内に付属品以外の物を入れないでください。火災が発生する恐れがあります。



- ポンプ運転前に吸込口のストレーナにゴミや異物が詰まっていないかご確認ください。吸込み側が負圧になり故障、破損する恐れがあります。
- 点検時以外はバルブ類の開閉は注意札に従ってください。正常に動作できずユニット破損の恐れがあります。
- 標高1000m以下の場所に設置してください。ポンプの故障や事故の原因となったり、正常な機能を発揮できない恐れがあります。
- 配管のネジ部にはシーラント剤を使用して、水漏れのないように確実に施工してください。確実に施工できていないと水漏れの原因になります。
- フラッシュバルブなどの急激な流量変化を伴う機器を使用の場合は、事前に最寄りの弊社営業所へご相談ください。ポンプ停止中にフラッシュバルブを使用すると管内圧力が急激に低下し、圧力変動やエア混入などの恐れがあります。
- 冬期などで凍結の恐れがある場合は、保温材・ヒータ取付などにより凍結防止処置を行ってください。凍結による破損事故につながる恐れがあります。
- 吸込配管は次のように施工してください。ポンプが正常に運転しない恐れがあります。
  - ・ポンプ各々に設ける
  - ・途中で合流させない
  - ・鳥居配管は避ける
  - ・上り勾配（1/100以上）を付ける
  - ・できるだけ短く（長いと圧力変動の恐れ）、曲げる箇所を少なくする
- 据付、点検などの作業を行う前に、周辺を整理してください。滑ったり、つまずいたりして、けがをする恐れがあります。
- 配管内に空気溜りができないようにしてください。配管内に空気溜りがあると、ポンプが正常に運転しない恐れがあります。
- 端子（箱）カバーは、手指の挟みに注意して取り付けてください。けがをする恐れがあります。
- 梱包は釘やホッチキスの針などに注意して開梱してください。けがをする恐れがあります。
- 本製品を包装しているビニール袋をかぶらないでください。窒息の恐れがあります。
- 屋外等、虫や動物等が電装箱へ侵入する可能性がある場合は、各ケーブルと電装箱のゴムブッシュとの隙間をコーキング材で埋める等の対策を施してください。虫や動物等が電装箱等へ侵入した場合、不具合や故障の原因になります。

- (1) 水平に据付け、基礎ボルトでしっかりと固定してください。  
 基礎が水平でなく凹凸があると、ベースがねじれ故障の原因になります。  
 （基礎ボルトは特別付属品です。別途お買い求めください。）  
 （推奨基礎ボルトサイズ M12×160（2本））

## 7. 2 設置場所の選定

### <注記>

- 浴室など湿気の多い場所には設置しないでください。漏電すると感電する恐れがあります。
- 機械および化学工場など酸・アルカリ・有機溶剤・塗料などの有毒ガス、腐食性成分を含んだガスが発生する場所またはほこりの多い場所には設置しないでください。漏電や火災の原因になることがあります。

- (1) 分解・組立が便利で、風通しが良く、雨水・直射日光の当たらない涼しい場所にしてください。  
 (2) ポンプの保守・点検のために、ユニット周囲上下とも各々余裕をとって設置してください。  
 (3) ポンプの周囲温度が40℃、湿度が90%RHを超えない場所にしてください。

## 8 配管

### <注記>

- 異物、砂などを吸込まないようにしてください。チェック弁、ファインセンサーの故障などの原因になります。
- 「US2形サンロング深井戸水中ポンプ」上部に、付属品のチェック弁を取り付けてください。「KUR<sub>2</sub>形ステンレス水中タービンポンプ」使用時はチェック弁は使用しません。

#### 8. 1 流入配管

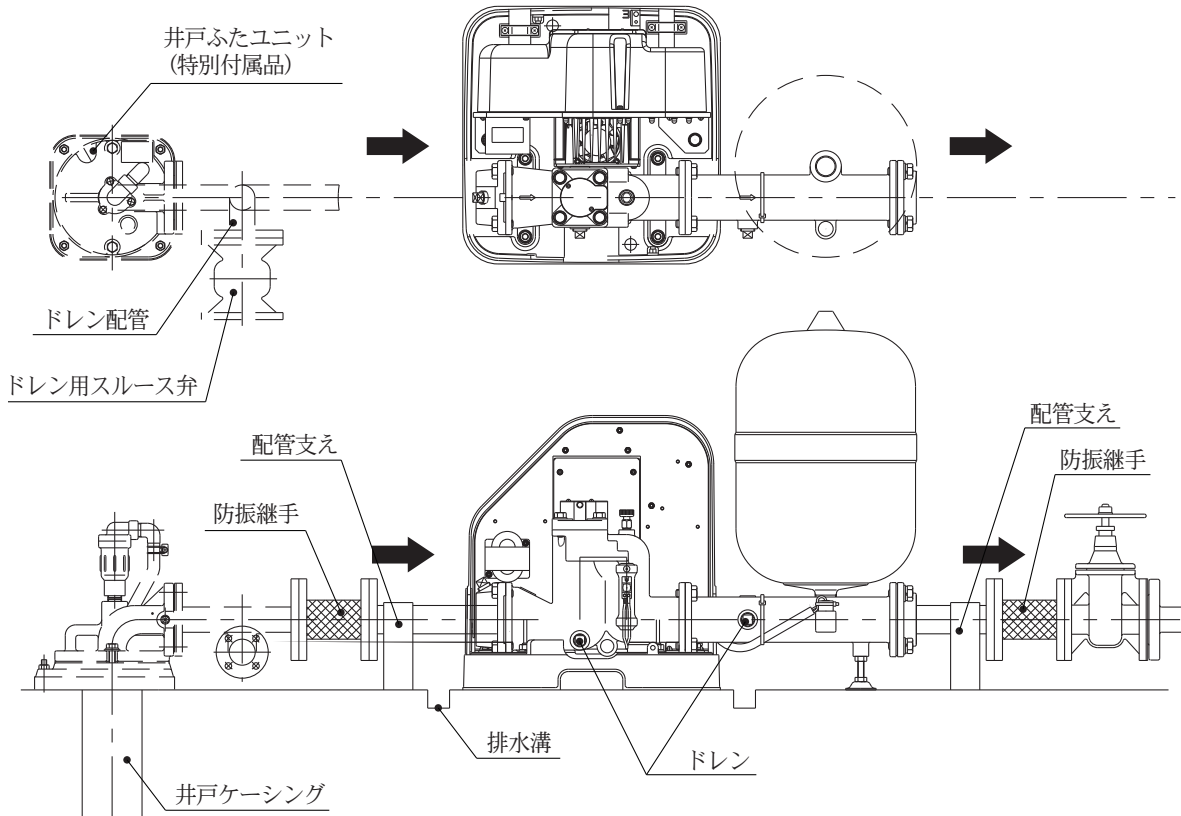
- (1) 設置直後の砂排出のために、ポンプと自動運転ユニットの間に、砂排出用のドレン配管とスルース弁を設けてください。

#### 8. 2 吐出し配管

- (1) メンテナンス用として吐出し口の近傍にスルース弁を設置してください。
- (2) この自動運転ユニットは、ポンプ始動時のウォーターハンマ防止のため、ソフトスタートを行っています。フラッシュバルブなど急激な流量変動のある用途に使用する場合は、吐出し側にアキュムレータを増設してください。

#### 8. 3 共通

- (1) 配管の荷重が直接、自動運転ユニットにかからないように、防振継手および配管支えを設置してください。
- (2) 結露または漏水しても排水が十分できるように排水溝を設ける等、排水の配慮をしてください。
- (3) 凍結および結露防止のため、配管には断熱材を巻いてください。  
この自動運転ユニットにはセラミックヒータが装着されており、自動運転ユニット内部の凍結を防止しますが（5℃ ON / 15℃ OFF）、特に寒い地域では万全ではありません。  
ポンプ小屋などを作って、その中に設置してください。  
(注) 凍結による破損事故については責任を負いかねますので凍結防止対策は徹底して行ってください。
- (4) 長期間ご使用にならない場合は、元の電源を切って、必ず自動運転ユニット及び配管内の水をドレンより抜いてください。



#### 8. 4 ポンプ部

<注記>

- ポンプ部の据付及び配管については、ポンプ付属の取扱説明書を参照ください。

- ポンプ部は50 / 60 Hz品どちらもご使用いただけます。

工場出荷時は60 Hzポンプ用に設定されていますので、50 Hzポンプ使用時は「**9** 9. 2 組合せポンプ50 / 60 Hz切替」を参照し変更してください。

<参考>

「US 2形サンロング深井戸水中ポンプ」とチェック弁の取付例を示します。  
チェック弁は「配管セットUSFE形」に梱包されています。  
（「KUR $\frac{2}{3}$ 形ステンレス水中タービンポンプ」使用時はチェック弁は使用しません。）

(1) 水中ポンプ吐出し部にチェック弁を接続してください。…<図1参照>

USN2-40、50で100mm井戸に設置する場合 …<図2参照>

チェック弁内蔵の降水弁方向とポンプケーブル方向を図のようにしてください。  
降水弁とポンプケーブルを対称方向にすると、井戸ケーシングに引っかかり、ポンプの据付・引揚げ時に支障が出る場合があります。

US2-40、50、65でフランジ付揚水管を使用する場合 …<図3参照>

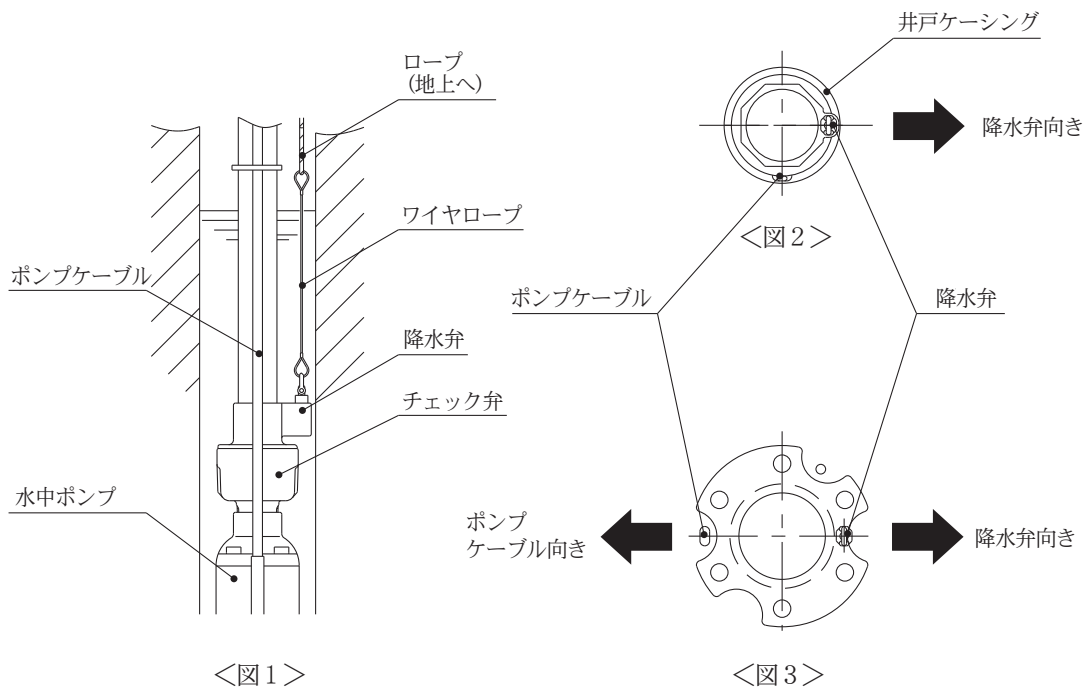
チェック弁に長さ100mm以上のロングニップル（SUS304：JIS B2302準拠）をねじ込み、フランジ部切り欠きに対して<図3>のように降水弁の位置にくるよう、特別付属品のフランジを接続してください。

（ロングニップルを取り付けないと降水弁シャックル部と干渉し動作しない場合があります。）

また、揚水管のフランジも切り欠きを合わせて接続してください。

(2) チェック弁内蔵の降水弁ワイヤロープの先端に、ロープ（特別付属品）を結びつけてください。

（降水弁に結び付けたロープを引っ張ると、揚水管内の水が排出されます。ポンプの引揚げ時にご使用ください。）  
なお、再度ポンプを据付ける際には降水弁が正常に閉止することをご確認ください。



9

電気工事

▲ 警告

- 電気工事は、「電気設備技術基準」及び「内線規程」に従い専門技術者により確実に施工してください。配線、接続に不備があると、故障、漏電・感電・火災の原因になります。
- 接地工事は通電前に必ず行ってください。アース線を確実に取り付けないで運転すると故障、漏電・感電・火災の原因になります。また、アース線は、ガス管、水道管、避雷針、電話のアース線などに接続しないでください。アースが不完全な場合、感電する恐れがあります。
- タコ足配線（複数の電気機器を接続）は避け、専用配線にて施工してください。漏電・感電・火災の原因になります。

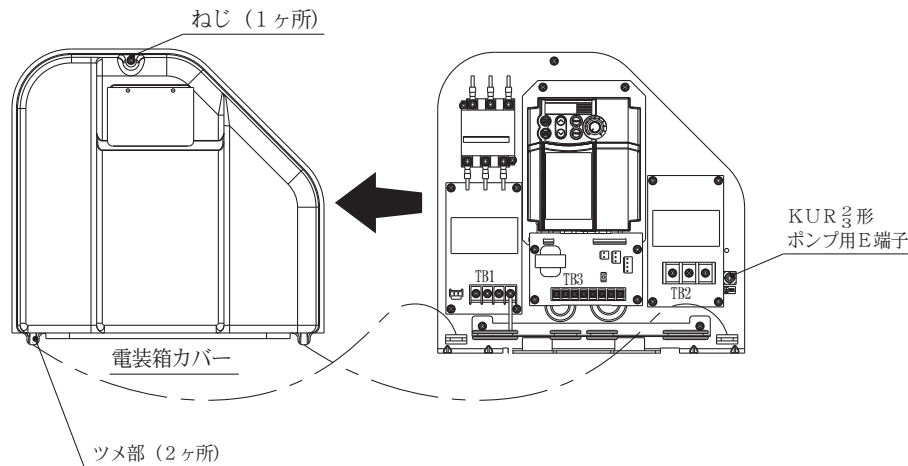
- 配線作業などで取り外した端子カバーは必ず元通りに取り付けてください。感電やけがの恐れがあります。
- 電源プラグ・配線接続部・結線部・端子部などのほこりを除去してください。ほこりの付着などを放置すると発熱し、火災の原因になります。
- 電源投入前に配線接続部・結線部が緩んだり外れたりしていないか、確認してください。一箇所でも緩んだり外れたりしていると、火災・感電の原因となります。
- 本製品専用に漏電しゃ断器を取り付けてください。漏電・感電・火災の原因になります。
- 電源プラグは、根元まで確実に差し込み、傷んだプラグは使用しないでください。差し込みが不完全な場合、感電・火災の原因になります。

## ▲ 注 意

- 電源ケーブルや制御線を同一管内またはダクト内に併設させないでください。本製品や他の機器が誤動作する恐れがあります。
- やむをえず屋外にコンセントを設ける場合は、防水形コンセントを使用してください。漏電・感電・火災の恐れがあります。
- 電源ケーブルを傷付けたり、破損したり、加工したり、無理に曲げたり、引張ったり、ねじったり、束ねたり、重いものを載せたり、挟み込んだりしないでください。ケーブルが破損し火災・感電の原因になります。
- ポンプに付属のケーブルは適切な長さに切り、絶縁処理をしてください。束ねておくとケーブルが発熱し、断線、断水や火災の原因となります。
- インバータ搭載製品には、進相コンデンサは取り付けしないでください。破損や異常発熱などの原因になります。
- インバータ搭載製品にて発電機を使用の際は、適切な発電機を選定してください。電装箱や発電機が故障・破損する恐れがあります。

- 電装箱詳細は「[\[3\]](#) 3. 4 電装箱 詳細図」参照

9. 1 電装箱カバーの取り外し  
電装箱上部のねじ（1ヶ所）を外し、電装箱カバーのツメ部（2ヶ所）を上方にずらし、カバーを取り外します。
9. 2 組合せポンプ50/60Hz切替 …＜P14図6参照＞  
（工場出荷時は60Hzポンプ用に設定されています。60Hzポンプ使用時はそのまま）  
ご使用ください。  
インバータ部の端子カバーを外し、端子台X3-CM間の短絡線（白）を外してください。  
最大運転周波数が50Hzとなります。
9. 3 接地工事  
D種（第3種）以上の接地工事にてアースを確実に取り付けてください。  
電装箱内にアース端子（端子台TB1）がありますので付属のアース棒リード線の丸端子を接続してください。なお、接地工事中は必ず元の電源を切ってください。
9. 4 電源工事  
この自動運転ユニットはインバータを使用しているため、進相コンデンサでは力率改善できません。特にインバータの出力側（モータ側）にコンデンサを挿入しますと、コンデンサへの大きな充電電流が流れインバータトリップの原因になり、これを繰り返しますと、素子破壊となりますので入れないでください。
  - (1) 電源に漏電しゃ断器を取付けてください。漏電しゃ断器は高調波・サージ対応品（定格感度電流100mA）を使用してください。インバータ負荷に対応していない漏電しゃ断器を使用すると、インバータやノイズフィルタの漏れ電流によりトリップする恐れがあります。
  - (2) 電源線を、電装箱のR.S.T端子（端子台TB1）に接続してください。



### 9. 5 水中ポンプ結線工事

#### <「US 2形サンロング深井戸水中ポンプ」結線時>

水中ポンプケーブルを電装箱のU、V、W端子（端子台TB 2）に接続してください。相順を間違えるとポンプが逆回転となります。

#### <「KUR 3/8形ステンレス水中タービンポンプ」結線時>

水中ポンプケーブルを電装箱のU、V、W、E端子（端子台TB 2）に接続してください。相順を間違えるとポンプが逆回転となります。

(注) 水中ポンプのケーブル長は、できる限り短くしてください。

ケーブル長が長いと、電圧降下によりモータのトルクが低下するなどの不具合が生じます。

また、漏洩電流の増加により漏電しゃ断器がトリップする可能性があり、ポンプケーブルから発生する電磁ノイズも増加します。

## 10 結線方法

この自動運転ユニットは、主要部品（ファインセンサー）の結線は行ってありますので、必要に応じ下記の結線のみ行ってください。また、虫などの電装箱内部への侵入防止の可能性がある場合は、各ケーブルと電装箱内のゴムブッシュ穴の隙間をコーキング材等でシールしてください。

●電装箱詳細は「[3] 3. 4 電装箱 詳細図」参照

### 10. 1 液面制御

(1) 工場出荷時には、E 1 - E 3間に短絡線が取り付けられていますので、短絡線を取り外してください。

(2) 水中電極の場合 …<図4参照>

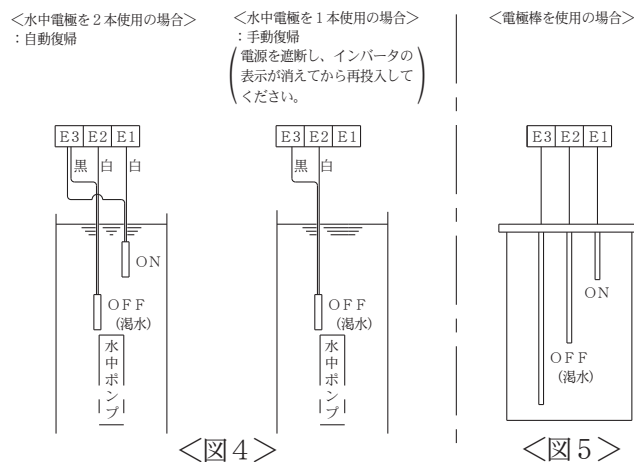
液面制御を行うには水中電極が必要です。別途お買い求めください。

図4の端子接続図を参照して、結線してください。

(3) 電極棒の場合 …<図5参照>

液面制御を行うには電極棒が必要です。別途お買い求めください。

図5の端子接続図を参照して、結線してください。









## 11 運 転

### ▲ 警 告

- 配線を取り付けたり取り外したりする場合、必ず電源を遮断して作業を実施してください。感電する恐れがあります。
- 電源を投入後及び通電状態にて電装箱の充電部やモータ端子、ケーブル先端部などに触れないでください。漏電・感電・火災の原因になります。
- 濡れた手で電源や操作スイッチなどをさわらないでください。感電やけがをする原因になります。
- 電装箱には水をかけないでください。感電・漏電・火災や故障の原因になります。
- ポンプカバーを外したまま使用しないでください。ほこりや絶縁劣化などで漏電・感電・火災の恐れがあります。
- 停電の場合は電源スイッチを切ってください。復電時に製品及び設備機器の破損や急にポンプが運転してけがをする恐れがあります。
- 運転中は吸込口に手足等を近づけないでください。吸い込まれてけがをする恐れがあります。
- 本製品を吊上げ状態での使用及び作業は行わないでください。落下及びけがの恐れがあります。

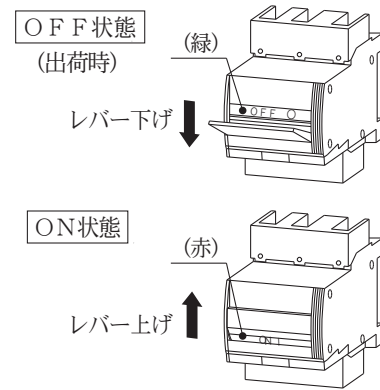
### ▲ 注 意

- 飲用水として使用する場合は、保健所の指示に基づき設置時及び定期的に、水質検査を実施してください。水質が悪化していると、飲用に使用した場合、健康を損なう恐れがあります。
- 長期間保管後や休止後の運転再開時には「据付」「運転」の順に従い、試運転を実施してください。水質や経年などによっては、異物・発錆及び固着などによるポンプ拘束、モータ焼損、落水などによる空運転等の不具合が発生する恐れがあります。
- 気中で5秒以上運転しないでください。モータの温度が急激に上昇し、焼損の原因になります。
- 機器の運転は、仕様範囲内で行ってください。仕様範囲外での運転は、機器の故障や事故の原因になります。
- 試運転時は、ポンプ・配管内の空気抜きを十分行ってください。ポンプがエアロックを起こしたり、温度上昇し、故障・事故につながる恐れがあります。
- 呼び水及び排気をする場合は、本製品に水がかからないようにしてください。漏電・感電・火災、故障の原因になります。
- 定格電圧以外では使用しないでください。火災や感電の原因になります。
- 運転中は回転部分に触れたり、開口部に指や異物などを入れないでください。感電・破損、けがの原因になります。
- 運転中、停止直後はポンプ、モータなどに触れないでください。高温になっている場合がありますので、火傷をする恐れがあります。
- 長期間使用にならない場合は電源を遮断してください。絶縁劣化による感電や漏電・火災の原因になります。
- 長期間水を使用しなかった場合は、しばらく通水し、きれいな水になってから使用してください。水質が悪化していると、飲用に使用した場合、健康を損なう恐れがあります。
- 空運転、一定時間の締切運転、取扱液中に空気を混入させないでください。ケーシング・軸受・軸封などが破損したり、揚水不能になる恐れがあります。また、ポンプが過熱し火傷をする恐れがあります。
- ポンプの周辺、モータ、ケーブル、電装箱、ポンプカバー内にもものを置いたりかぶせたりしないでください。過熱して発火やけがをする恐れがあります。
- ポンプ内及び配管内に水が入っていることを確認してください。ヒータが断線したり、火災の原因になります。
- 電装箱の操作スイッチは正しく設定してください。不動作による設備の二次被害や故障の恐れがあります。

- バルブ類は正規の状態で使用ください。正常に動作できずユニット破損の恐れがあります。
- 砂や異物を吸い込ませないでください。始動不能や動作不良の原因になります。

### 1 1. 1 始動する前に

- (1) 配線が正しく行われているか、端子ビスのゆるみはないか、ご確認ください。
- (2) ユニット吐出し口のスルース弁を開いてください。
- (3) 揚水の確認  
電源を入れ、電装箱内のサーキットプロテクタを投入すると、自動運転を開始します。（工場出荷時、「自動/手動切替スイッチ」は「自動」設定となっています。）  
ポンプ圧力が上昇し、配管から水が勢いよく出るのをご確認ください。  
完全揚水したら、吐出し口スルース弁を閉じてください。ポンプ始動より1分間ほどするとポンプが停止します。



サーキットプロテクタ操作方法

### (4) 電源の確認

- ①インバータ操作部表示パネルにモータ電流が表示されますので、＜P 1 4 図 7＞の操作説明図を参照し、電源電圧表示で、電源電圧が200V±10%に入っていることを確認してください。
- ②回転方向はインバータ運転のため、電源側の相順による逆回転はありません。ポンプケーブルの誤配線による逆回転の場合には、振動が大きい、圧力計の振れが大きい、運転電流値が異常などの不具合が発生します。元の電源を切って、モータケーブル3本（U、V、W）のうち2本を入れ替えてください。

### 1 1. 2 手動運転の確認

- (1) 「**[3]** 3. 4 電装箱 詳細図」を参照し、「自動/手動切替スイッチ」を「手動」に切り替えてください。
- (2) 周波数設定ボリュームを調整し、所要の周波数に設定ください。＜P 1 4 図 7＞の操作説明図を参照し、運転周波数表示で周波数を確認してください。  
(注1) 停止時と運転時の周波数設定範囲は下記のように異なりますのでご注意ください。  
(注2) 手動運転時は井戸・受水槽保護のため、最大周波数はポンプ周波数-10Hzとなります。

#### ＜周波数設定範囲＞

	運転時の周波数設定範囲	(停止時の周波数設定範囲)
60Hz品ポンプ設定時(工場出荷時)	25.2～50Hz	(0～60Hz)
50Hz品ポンプ設定時	25.2～40Hz	(0～50Hz)

- (3) インバータ操作部の「RUN」「STOP」ボタンを押すことでポンプ運転・停止します。  
(注3) ポンプ運転中はインバータ操作部表示値が点灯し、ポンプ停止中は表示値が点滅します。  
(注4) 液面制御を行っている場合、井戸・受水槽満水時は手動運転できません。井戸・受水槽満水が復帰後に手動運転可能となります。

### 1 1. 3 自動運転の確認

- (1) 「**[3]** 3. 4 電装箱 詳細図」を参照し、「自動/手動切替スイッチ」を「自動」に切り替えてください。
- (2) 吐出し口スルース弁を徐々に開くと、ポンプが始動します。スルース弁をゆっくり開閉し、圧力が大きく変動しないことをご確認ください。
- (3) 始動より1分間程してからスルース弁を閉じて、ポンプが停止することをご確認ください。運転中に低速になることがありますが、省エネのためであり異常ではありません。  
(注) ポンプ運転中はインバータ操作部表示値が点灯し、ポンプ停止中は表示値が点滅します。

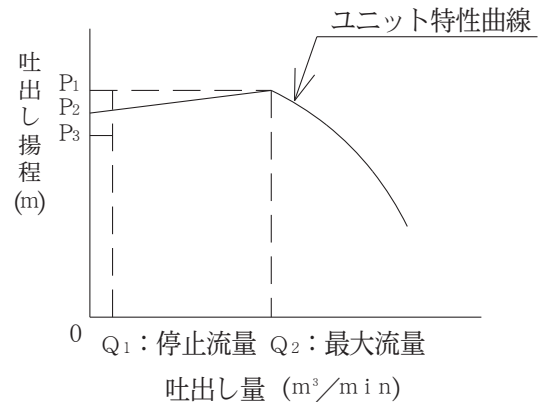
#### 1 1. 4 設定揚程・推定末端揚程・アキュムレータ封入ガス圧の調整

このユニットは、工場出荷時に下表のように、設定揚程・推定末端揚程・アキュムレータ封入ガス圧を調整しておりますが、十分満足してご使用いただくためには、現場の状況に合わせて再調整が必要です。下記要領に従い、据付後、現場にて再調整をしてください。

出力		1.1～2.7 kW
設定揚程	P <sub>1</sub>	30 m
推定末端揚程	P <sub>2</sub> * <sup>1</sup>	27 m
始動揚程	P <sub>3</sub> (=P <sub>2</sub> -4)* <sup>2</sup>	23 m
アキュムレータ封入ガス圧力		0.2 MPa

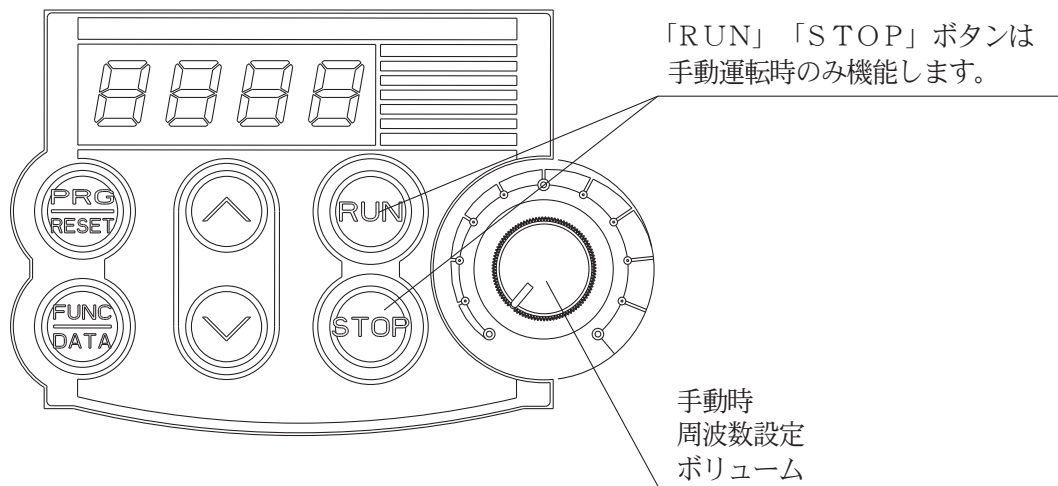
※1：工場出荷時の推定末端揚程＝設定揚程×0.9

※2：始動揚程は、推定末端揚程を調整すると自動的に決まります。



- (1) 少水量停止、若しくは手動運転時の停止状態で、インバータ操作部の「FUNC/ DATA」ボタンを押して「P1：設定揚程」設定モードを表示してください。  
 <P1 4 図7>を参照し表示モードを切り替えてください。
- (2) △アップボタンまたは▽ダウンボタンを押して、設定値を変更します。
- (3) 再度「FUNC/ DATA」ボタンを押すと、設定値が変更されます。  
 この時、インバータ表示は「P2：推定末端揚程」が表示されますが、設定値は変更されています。
- (4) 「P1：設定揚程」と同様に、(2)、(3)の手順で、「P2：推定末端揚程」を変更します。
- (5) 最後に、インバータ表示を「モータ電流値」等のモニターに切替えます。
- (6) 「P1：設定揚程 ≥ P2：推定末端揚程」にて設定してください。「P1：設定揚程 < P2：推定末端揚程」の設定はしないでください。設定ミスの警報としてインバータ表示が点滅します。
  - P1：設定揚程 > P2：推定末端揚程 : 推定末端圧一定制御運転
  - P1：設定揚程 = P2：推定末端揚程 : 吐出し圧一定制御運転
- (7) 設定揚程を変更した場合は、アキュムレータの封入ガス圧力を再調整ください。
  - $0.005 \times P_3 \leq \text{封入ガス圧力 (MPa)} \leq 0.009 \times P_3$

インバータ操作部詳細



#### 1 1. 5 通常運転

<バルブ類の開閉>	
ユニット吸込口、吐出し口のスルース弁	→ 開
<電装箱のスイッチ類>	
自動/手動切替スイッチ	→ 「自動」

## ▲ 警 告

- 点検・交換の際は、必ず電源を遮断して作業を実施してください。漏電・感電やけがの恐れがあります。
- モータの絶縁抵抗値が1 MΩ以下に低下した場合、すぐにご購入先もしくは最寄りの弊社営業所に連絡してください。モータが焼損したり、感電や火災を起こす恐れがあります。
- 動かなくなったり異常（ケーブル破れ、コゲ臭いなど）がある場合、直ちに運転を停止して電源を遮断し、ご購入先もしくは最寄りの弊社営業所に点検あるいは修理を依頼してください。異常のまま運転を続けたり、修理に不備があると、漏電・感電・火災、漏水などの原因になります。
- 修理技術者以外の方は、分解・修理・改造やケーブル交換を行わないでください。不備があると、故障・破損、感電・火災の原因になります。
- お手入れの際は、必ず電源を遮断して電気がきていないことを確認してください。感電やけがをする恐れがあります。
- 機器を移動し再設置する場合は、ご購入先もしくは最寄りの弊社営業所にご相談ください。据付に不備があると、漏電・感電・火災、漏水などの原因になります。
- アキュムレータの封入ガス圧力が低下している場合、空気または窒素ガスを封入してください。ポンプがチャタリングを起こし故障の原因になります。
- アキュムレータに水素ガスなどの爆発性ガスを封入しないでください。爆発する恐れがあります。
- 電装箱・インバータなどの電気部品の点検・交換時には、電源遮断後10分以上経過した後、テスターなどで無電圧になっていることを確認してから行ってください。感電やけがの恐れがあります。
- 修理の際は当社純正部品を使用してください。純正部品以外を使用した場合、故障及び事故の原因になります。また、正常な機能を発揮できない恐れがあります。
- 濡れた手で電源や操作スイッチなどをさわらないでください。感電やけがをする原因になります。
- 電源投入前に配線接続部・結線部が緩んだり外れたりしていないか、確認してください。一箇所でも緩んだり外れたりしていると、火災・感電の原因になります。

## ▲ 注 意

- ご使用環境に応じた期間で補修塗装を実施してください。ネジ部、防錆剤を塗布した加工部、錆止め塗装部などは、高湿度・結露・被水などのご使用環境で発錆し、思わぬ被害の恐れがあります。
- 長期間保管後や休止後の運転再開時には「据付」「運転」の順に従い、試運転を実施してください。水質や経年などによっては、異物・発錆及び固着などによるポンプの拘束、モータ焼損、落水などによる空運転等の不具合が発生する恐れがあります。
- 冬期に使用しない場合は、電源を切りポンプ及び配管内の水を抜いてください。ポンプ内や配管内に水が入ったまま放置するとポンプが凍結破損する恐れがあります。
- 長期間使用にならない場合は、ポンプ及び配管内の水を抜いてください。滞留水が腐敗し、雑菌が繁殖する恐れがあります。
- 分解・点検時には内部の圧力がゼロであることを確認してください。水が噴き出し事故やけがをする恐れがあります。
- 絶縁抵抗測定は電源電圧に合った絶縁抵抗計をご使用ください。制御基板などが破損する恐れがあります。
- 電極棒や圧力スイッチなどは、絶縁抵抗測定をしないでください。故障の原因になります。
- ポンプが高温の場合はプラグ（呼び水口）を取り外さないでください。熱湯が噴出し、火傷をする恐れがあります。
- 長期間安心して使用いただくために定期点検と日常点検両方の実施をお勧めいたします。点検を怠ると、ポンプの故障、事故などの原因になります。定期点検についてはご購入先もしくは最寄りの弊社営業所にご相談ください。



- 定期的に保護継電器の動作確認を行ってください。事故時に正常動作せず、感電や故障の恐れがあります。
- 消耗品は定期的に交換を行ってください。劣化・摩耗したまま使用した場合、水漏れや焼付き・破損などの事故の原因になります。定期点検、部品交換などは、ご購入先もしくは最寄りの弊社営業所に依頼してください。
- 圧力計・連成計などを使用の際は、測定時以外はコックを閉じてください。常時開けておくと圧力計・連成計などが故障する原因になります。
- モータの絶縁抵抗試験を行うときは配線を制御盤（電装箱）から外し、絶縁抵抗計により接地端子とモータの各配線間を測定してください。配線を繋げたまま絶縁抵抗試験を行うと制御部品が故障する原因になります。
- 点検は点検項目に従って必ずおこなってください。故障を未然に防止できず、事故につながる恐れがあります。

### 1 2. 1 日常点検

項目	確認事項	判定基準
ユニット	圧力	設定揚程値より大きく変化のないこと
	電流	銘板電流値以下
	電圧	定格電圧の±10%以内
	水漏れ	各部より漏水のないこと
モータ	絶縁抵抗	1MΩ以上

異常を早く発見するには、日々の変化を知ることが大切です。そのためにも運転日誌を付けられることをお勧めします。

### 1 2. 2 6ヶ月点検

項目	確認事項	判定基準
アキュムレータ	封入ガス圧力（注）	調整値±0.01MPa {±0.1kgf/cm <sup>2</sup> }
	動作	動作が不確実でないこと
電装箱	電装箱内の結露	結露がないこと
	リレー類	変色等の異常がないこと
ファインセンサー	動作	動作（定圧性）が不確実でないこと

（注）アキュムレータ内部の水を抜いて測定してください。封入圧力が不足している場合は、空気を補充し銘板記載値にしてください。

### 1 2. 3 消耗部品

下表の部品は消耗部品です。交換時の目安を参考にして部品を交換してください。

部品名	交換時期の目安	状態の目安
Oリング（パッキン）	分解・点検毎	—
アキュムレータ	3年	ポンプの停止時間が著しく短くなったとき
ファインセンサー	3年	動作が不確実なとき
チェック弁	3～5年	弁の動作に不具合が生じたとき
電装品	5年	各運転の動作が不確実なとき
インバータ	7～8年	動作が不確実なとき
ファン	3年	異音が発生したり、ファンが回らないとき
熱伝導シート（2.7kWのみ）	分解・点検毎	—

（注）表中の交換時期の目安は期間内の正常な動作を保証するものではありません。ご使用状況によっては交換時期が早まる場合がございますのでご注意ください。

## 13 故障の原因と対策

### ▲ 警 告

- 動かなくなったり異常（ケーブル破れ、コゲ臭いなど）がある場合、直ちに運転を停止して電源を遮断し、ご購入先もしくは最寄りの弊社営業所に点検あるいは修理を依頼してください。異常のまま運転を続けたり、修理に不備があると、漏電・感電・火災、漏水などの原因になります。
- 点検・交換の際は、必ず電源を遮断して作業を実施してください。漏電・感電やけがの恐れがあります。
- 修理技術者以外の方は、分解・修理・改造やケーブル交換を行わないでください。不備があると、故障・破損・感電・火災の原因になります。

#### 1 3. 1 故障表示一覧

インバータ表示パネルは、正常時はモータ電流（工場出荷時）を表示し、故障時には下表の故障表示をします。

インバータ表示	状 態	リトライ	リセット
FOP	外部割込・濁水	—	自動
PE1	ファインセンサー異常（圧力発信器部）	—	手動
HdL	圧力低下	○	手動
E.3	ファインセンサー異常（流量スイッチ部）	○	自動・手動
OC1	過電流（加速時）	○	手動
OC2	過電流（減速時）		
OC3	過電流（定速時）		
OU1	過電圧（加速時）	○	手動
OU2	過電圧（減速時）		
OU3	過電圧（定速時）		
OH1	異常温度上昇	—	手動
OL1, 2	モータ過負荷（電子サーマル）	○	手動
OLU	インバータ過負荷（電子サーマル）		
Er1	メモリ異常	—	電源再投入
Er3	CPU異常	—	手動

注1) リトライ「○：有」については、復帰動作を数回繰り返します。それでも原因が回避されない場合に故障確定し、ポンプ停止します。

注2) 故障のリセットは、故障原因を取り除いてからインバータ操作部の「PRG/RESET」ボタンを押してください。

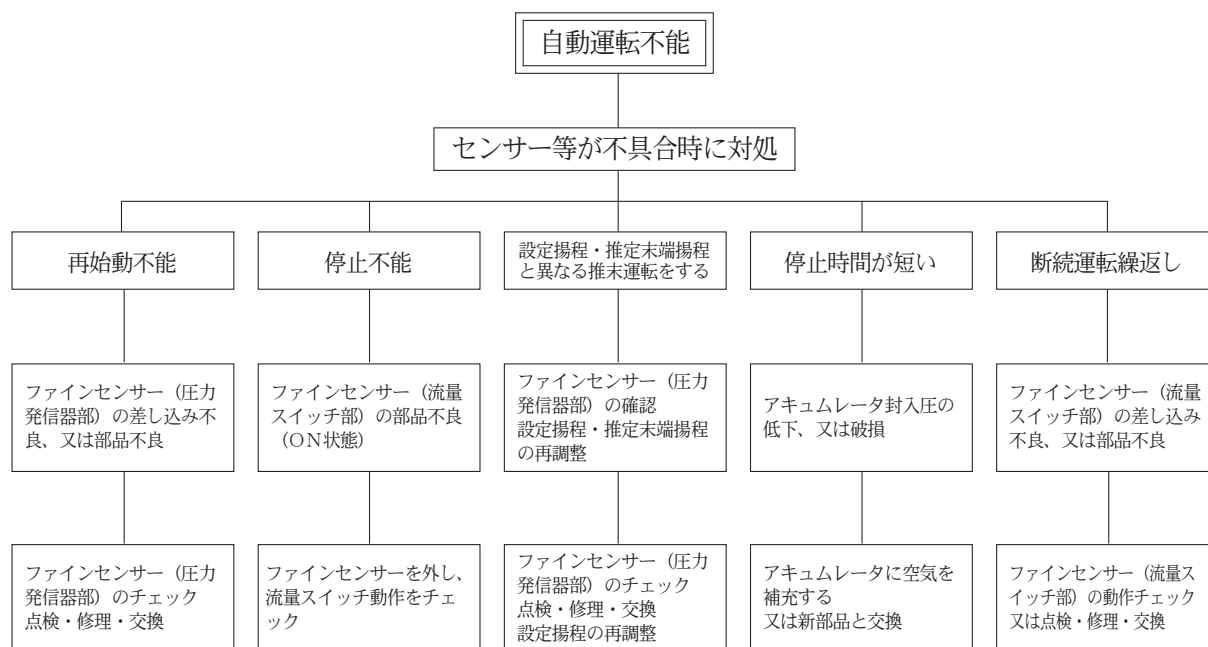
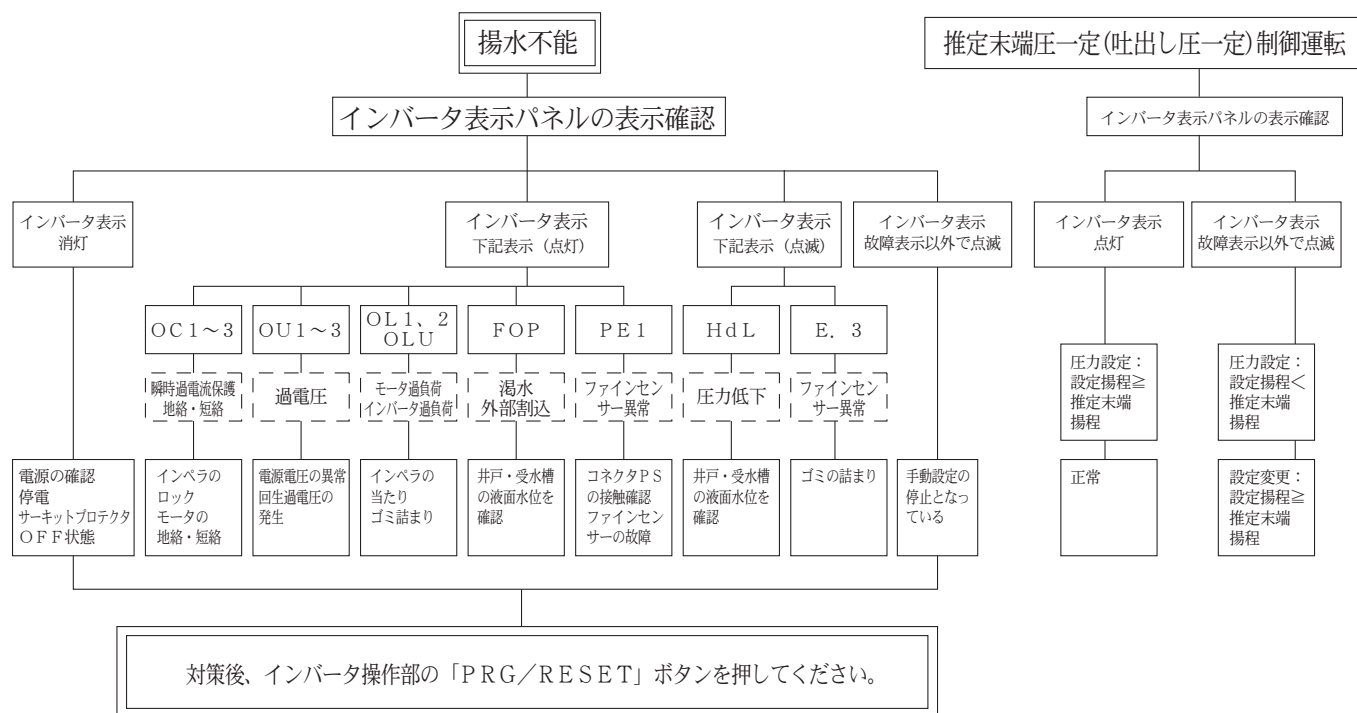


### 1 3. 2 故障の原因と対策

現 象	原 因	対 策	本文ページ
インバータ表示パネルが表示しない	サーキットプロテクタがOFFになっている	ONにする	1 6
モータが回転しない	渇水中	井戸（受水槽）水位の確認	1 3
	手動設定の停止となっている	切替スイッチを「自動」にする	1 6
運転しているが水が出ない 圧力低下になる	スルース弁が閉じている、半開である	スルース弁を開ける	1 6
	井戸（受水槽）水位が低い。または水中電極（電極棒）の位置が低い。液面端子台接続の間違い	井戸（受水槽）水位の確認 液面端子台接続の確認	1 3
	6 0 Hz ポンプ使用しているのに5 0 Hz 品ポンプ設定となっている。	6 0 Hz 品ポンプ設定にする	1 2
ポンプが停止しない	配管より水が漏れている	点検、修理する	
	内蔵チェック弁（弁体）が漏れている	点検、修理する	
	ファインセンサー（流量スイッチ部）に異物が噛み込んでいる	点検、修理する	
	切替スイッチが「手動」になっている	切替スイッチを「自動」にする	1 6
水を使用しないのに運転する	吐出し配管より水が漏れている	点検、修理する	
	内蔵チェック弁（弁体）が漏れている	点検、修理する	
	切替スイッチが「手動」になっている	切替スイッチを「自動」にする	1 6
過負荷（過電流）になる	ポンプの回転方向が逆になっている	正しく結線する	1 3
	ポンプのインペラのあたり等	ポンプを点検、修理する	
	5 0 Hz ポンプ使用しているのに6 0 Hz 品ポンプ設定となっている	5 0 Hz 品ポンプ設定にする	1 2
欠相になる	水中モータの故障	ポンプを点検、修理する	
	ポンプケーブルの接続がはずれている	正しく結線する	1 3
ファインセンサー異常（PE1）になる	ファインセンサーの接続がはずれている	正しく結線する	5, 1 4
	ファインセンサーの故障	ファインセンサーを点検・修理・交換	5, 1 4
始動・停止回数が多すぎる	アキュムレータの封入ガス圧力の低下	空気を補充する	
	アキュムレータの破損	アキュムレータを交換する	
圧力が一定にならない	ポンプの回転方向が逆になっている	正しく結線する	1 3
	ファインセンサーの故障	ファインセンサーを点検・修理・交換	5, 1 4
ポンプの振動が大きい	ポンプの回転方向が逆になっている	正しく結線する	1 3

故障には予想外なことがあります。異常を発見したら速やかに対策することが大切です。故障の原因が分からないときは、ご購入先、もしくは最寄りの弊社営業所にご連絡ください。ご連絡の際は、ポンプの形式、製造番号、故障（異常）の状況をお知らせください。

# 故障診断フローシート



(注) 各センサーはコネクタから外すとポンプが停止、又は、低速運転するように設計されています。



