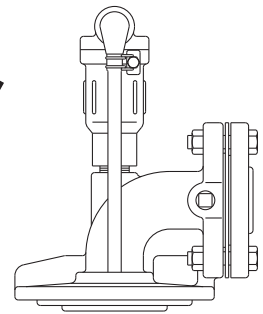


大切な「水」をあなたへ……川本ポンプ

# 鑄鉄製 井戸ふたユニット

## S D T形 取扱説明書



このたびは、SDT形井戸ふたユニットをお買い上げいただきましてまことにありがとうございます。

この取扱説明書は、工事店様が正しく安全に作業されるためのご案内です。よくお読みになり、内容を理解された上で作業されるようお願いいたします。

また、常にこの取扱説明書をお手元におかれて作業されることをお勧めします。

### ⚠️ 特に注意していただきたいこと

1. 決められた製品仕様以外では使用しないでください。破損や漏水などの原因になります。
2. 据付は、取扱説明書に従って確実に行ってください。

本文中の関連箇所にも製品を安全に正しくお使いいただき、あなたや他の人々への危害や損害を未然に防止するための注意事項が記載されています。

また注意事項は、危害や損害の大きさと切迫の程度を明示するために、誤った取扱いをすると生じることが想定される内容を、「危険」「警告」「注意」の3つに区分しています。

いずれも安全に関する重要な内容ですので、必ず守ってください。

⚠️ 危険：人が死亡または重傷を負う危険が差し迫って生じると想定される内容。

⚠️ 警告：人が死亡または重傷を負う可能性が想定される内容。

⚠️ 注意：人が傷害を負う可能性および物的損害のみの発生が想定される内容。

(注) 本文中の{ }内の従来単位およびそれに基づく数値は、参考として併記したものです。

# 1 はじめに

製品がお手元に届きましたら下記をお調べください。

- (1) ご注文通りの井戸ふたユニットか、ご確認ください。
- (2) 輸送中に破損した箇所や、ボルト・ナットなどのゆるみはないか、ご確認ください。
- (3) ご注文の付属品がそろっているか、ご確認ください。

[注記]

1. ご使用前に取扱説明書を必ずお読みになり、正しく安全にお使いください。取扱説明書には危害や損害を未然に防止するための注意事項が記載されております。
2. この製品は日本国内用です。
3. 適用範囲外での使用、注意書きなどの不遵守、不当な修理・改造、天災地変に起因するもの、設置環境（電源異常・異物・砂など）によるもの、法令・省令またはそれに準じる基準などに不適合のもの、不慮・故意による故障・損傷のもの、消耗部品の交換、転売による不具合などは保証対象外となる場合があります。
4. 弊社にお問い合わせの際は、『形式』及び『製造番号』をご連絡ください。
5. 用途や液質により発錆や金属の腐食・溶出を許容できない場合は注意が必要です。ポンプや設備全体を含め選定・検討してください。
6. 不要な部品及び梱包材などの廃棄方法については、各自治体にご確認ください。

〈〈不具合な点がございましたら、お手数でもご購入先へご照会ください〉〉

# 2 仕 様

## ▲ 危 険

- 最高使用圧力以上では絶対使用しないでください。重大事故につながる恐れがあります。

## ▲ 注 意

- 用途に合った商品をお選びください。不適切な用途で使うと事故の原因になります。
- 決められた製品仕様以外では使用しないでください。漏水などの原因になります。
- 危険・警告・注意ラベル類には人身への危害または財産への損害を引き起こす可能性のある事項が記載してありますので必ず遵守ください。守らないと機器が故障したり、けがなどの原因になります。
- 食品関連の移送に使用する場合、使用材料のご確認など十分にご注意ください。異物が混入する恐れがあります。

### 2. 1 仕 様

名 称	適用ポンプ	口径	適用井戸径	許容吊下荷重	取出可能ケーブルサイズ
		mm	mm	N {k g f}	mm <sup>2</sup>
井戸ふたユニット SDT2-25	US2-25	25	100~150	8820 { 900 }	14
井戸ふたユニット SDT2-32	US2-32	32		11800 {1200 }	
井戸ふたユニット SDTN2-40	USN2-40	40		13800 {1400 }	8
井戸ふたユニット SDTN2-50	USN2-50	50		15700 {1600 }	5.5
井戸ふたユニット SDT2-40	US2-40	40	150~200	19600 {2000 }	22
井戸ふたユニット SDT2-50	US2-50	50		25500 {2600 }	
井戸ふたユニット SDT2-65	US2-65	65		37300 {3800 }	14(150mm井戸の場合) 30(200mm井戸の場合)
井戸ふたユニット SDTN2-80	USN2-80	80		43200 {4400 }	
	USN2-80B	80			
井戸ふたユニット SDT2-80	US2-80	80	200~250	49000 {5000 }	30(200mm井戸の場合) 50(250mm井戸の場合)
井戸ふたユニット SDT2-100	US2-100	100		60800 {6200 }	
	US2-100B	100			
井戸ふたユニット SDT2-125	US2-125	125	250~300	79400 {8100 }	60
井戸ふたユニット SDT2-150	US2-150	150	300~350	87300 {8900 }	

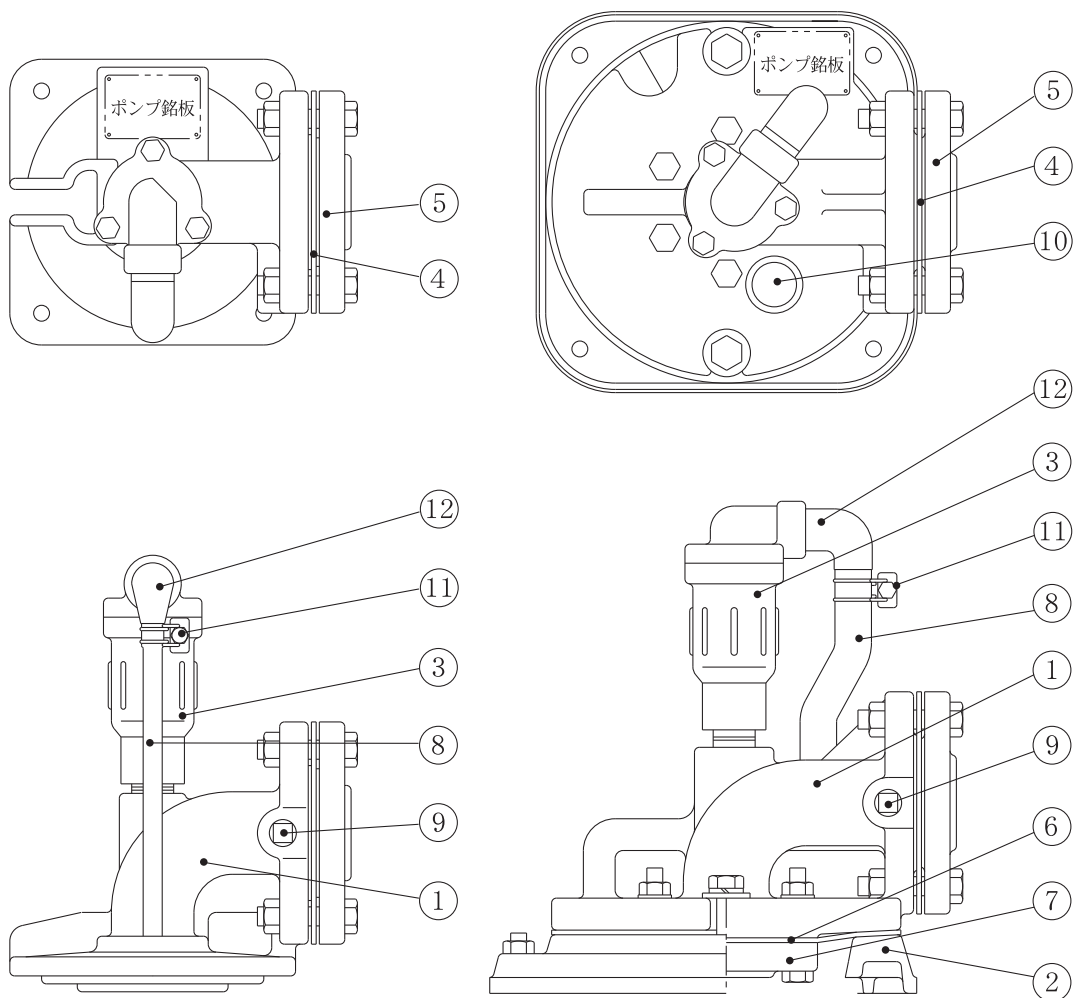
### 3 製品の構成

#### 3.1 構造図

本図はSDT形の代表を示すものであり、本図と多少異なるものもあります。

<図-1> : SDT2-25・32  
SDTN2-40・50

<図-2> : SDT2-40~150  
SDTN2-80



No.	名称	備考	No.	名称	備考
1	井戸ふた		7	フランジ	<図-2>
2	ふた座	<図-2>	8	ホース	<図-2>
3	排気弁		9	プラグ	圧力計取付用
4	フランジパッキン		10	ふた	<図-2>井戸水位検出用
5	フランジ		11	ホースバンド	
6	フランジパッキン	<図-2>	12	ホースカップリング	

#### 3.2 標準付属品

名称	数量	摘要
取扱説明書	1	共通

## 4 据 付

### ▲ 警 告

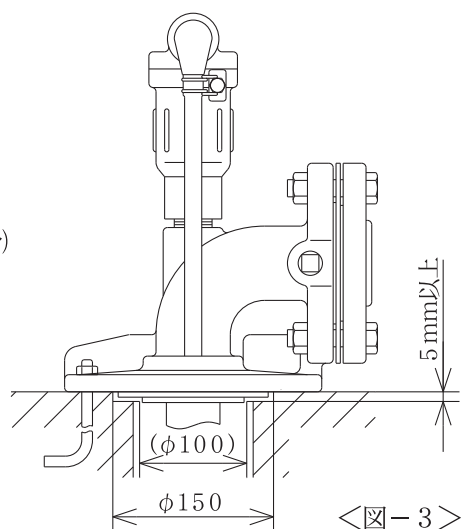
- 荷下ろし、搬入、据付で本製品を吊り下げる場合は、カタログ、据付図にて質量を確認、取扱説明書にて吊り方を確認の上、正しく行ってください。また、吊り具の定格荷重以上の製品は吊らないでください。吊り下げが不完全な場合、落下によるけがの原因になります。
- 据付は取扱説明書に従って確実に行ってください。基礎の上に水平に設置し、基礎ボルトで固定してください。据付に不備があると漏電・感電・火災、落下・転倒によるけがの恐れがあります。またポンプ振動の原因になります。
- 据付は取扱説明書に従って確実に行ってください。据付に不備があると漏電・感電・火災、落下・転倒によるけがの恐れがあります。またポンプ振動の原因になります。
- 適用される法規定（電気設備技術基準・内線規程・建築基準法、水道法など）に従って施工してください。法規定に反するだけでなく感電・火災・落下・転倒によるけがなどの原因になります。
- 梱包は釘やホッチキスの針などに注意して開梱してください。けがをする恐れがあります。
- 夏場の温度上昇などにより吐出し配管内圧力が上昇する可能性のある場合には、減圧できる設備（安全弁など）を施工してください。圧力上昇により配管やバルブなどが破損して、けがをする恐れがあります。樹脂、ゴム部品は現場焼却しないでください。燃やすと有害なガスが発生する恐れがあります。処理方法は各自自治体にご確認ください。
- 爆発性雰囲気中では使用しないでください。火災の恐れがあります。

### ▲ 注 意

- 機器に衝撃を与えたり、転倒させないでください。破損する恐れがあります。
- 飲用水として使用する場合は、保健所の指示に基づき設置時および定期的に、水質検査を実施してください。水質が悪化していると、飲んで健康を損なう恐れがあります。
- 設備によっては吐出側に用途に応じた適切なフィルタなどを設け、十分フラッシングを行い、異物がないことを確認後、ご使用ください。製品製造時の切削油、ゴムの離型剤、異物などや配管系に含まれる切削油、異物などが扱い液に混入する恐れがあります。
- 相フランジは製品から外して配管にねじ込んでください。破損・漏水の恐れがあります。
- 機器の上に物を載せたり、人が乗ったりしないでください。機器の破損や転倒してけがをする恐れがあります。
- 配管のネジ部にはシール剤を使用して、水漏れのないように確実に施工してください。確実に施工できていないと水漏れの原因になります。
- 冬期などで凍結の恐れがある場合は、保温材・ヒータ取付などにより凍結防止を行ってください。凍結による破損事故につながる恐れがあります。
- 据付、点検などの作業を行う前に、周辺を整理してください。滑ったり、つまずいたりして、けがをする恐れがあります。
- 製品を包装しているビニール袋をかぶらないでください。窒息の恐れがあります。

#### 4. 1 据付時のご注意

- (1) 水平に据付け、基礎ボルトでしっかりと固定してください。基礎が水平でなく凸凹があると、ベースがねじれ、故障の原因になります。  
100mm井戸に設置する場合は、〈図-3〉のように据付けてください。(SDT2-25・32, SDTN2-40・50の場合)
- (2) 井戸ふた周辺より浸水しないように確実に基礎工事を行ってください。
- (3) ポンプケーブルや低水位リレー用電極を挟み込むなどして傷つけることのないようにしてください。
- (4) ポンプ吐出し管の取付けは確実にを行い、ゆるみなどないようにしてください。



#### 4. 2 ソールプレート

- (1) 井戸径の大きな井戸に設置する場合、別途ご購入下さい。

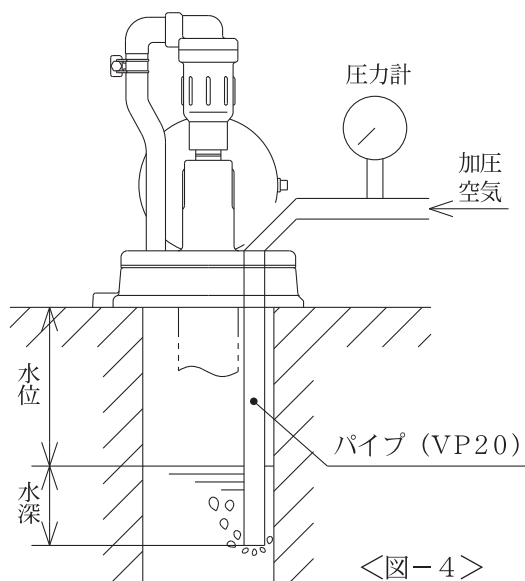
##### <適用範囲>

名 称	適用井戸径	適用井戸ふた
ソールプレート 200	200	SDT2-25・32 SDTN2-40・50
ソールプレート 250	250	SDT2-40~65 SDTN2-80
ソールプレート 300	300	SDT2-80・100

#### 4. 3 井戸水位検出方法

(SDT2-40~150, SDTN2-80の場合、  
〈図-4〉をご参照ください。)

- (1) あらかじめ全長のはっきりしているパイプ (VP20) を井戸ふたユニットの穴より井戸内に設置し、地上部に圧力計を取付けてください。
- (2) 地上から加圧空気 (例：自動車用空気入) を送ると途中から圧力が上昇しない状態 (パイプの先端から空気が逃げる) となります。
- (3) この時の圧力がパイプの先端の水深と等しくなりますから、パイプの長さから圧力 (水深) 分を引くと水位が測定できます。



##### <設置可能範囲>

名 称	150mm井戸	200mm井戸	250mm井戸	300mm井戸	350mm井戸
井戸ふたユニット SDT2-40	○	○	—	—	—
井戸ふたユニット SDT2-50	○	○	—	—	—
井戸ふたユニット SDT2-65	×	○	—	—	—
井戸ふたユニット SDTN2-80	×	○	—	—	—
井戸ふたユニット SDT2-80	—	○	○	—	—
井戸ふたユニット SDT2-100	—	○	○	—	—
井戸ふたユニット SDT2-125	—	—	○	○	—
井戸ふたユニット SDT2-150	—	—	—	○	○





---

故障には予想外のことがあります、異常を発見したら速やかに対策することが大切です。  
故障の原因が分からないときは、購入先、もしくは最寄りの弊社営業所にご連絡ください。  
ご連絡の際は、ポンプの形式、製造番号、故障（異常）の状況をお知らせください。

---

 コンフォート アース  
**Comfort Earth®** 水を通じて 地球環境を 考える  
株式会社 **川本製作所** <http://www.kawamoto.co.jp>  
本 社 〒460-8650 名古屋市中区大須4-11  
☎052-251-7171 (代)  
岡崎工場 〒444-8530 岡崎市橋目町御領田1  
☎0564-31-4191 (代)

検査合格証

株式会社 川本製作所

検査

検査  
責任者