

大切な「水」をあなたへ……川本ポンプ

サイクロン式サンドセパレータ アクアサイクロンV MHS2形 取扱説明書

このたびは、サイクロン式サンドセパレータMHS2形を、お買い上げいただきましてまことにありがとうございます。
ご使用前に取扱説明書を必ずお読みになり、正しく安全にお使いください。

取扱説明書には危害や損害を未然に防止するための注意事項が記載されております。

また、お読みになった後は、お使いになる方がいつでも見られるところに必ず保管してください。

< 目 次 >

1	はじめに	2	6	運転	8
2	仕様	2	7	保守・点検	9
3	製品の構成	3	8	故障	12
4	動作原理	5				
5	据付	6				

▲ 特に注意していただきたいこと

- 井戸水以外には使用しないでください。飲用に使用される場合は、最寄りの保健所等にご相談いただきその指導に従ってください。有害物質が含まれている水を飲用に使用した場合、健康を損なう恐れがあります。
- 決められた環境・条件以外では使用しないでください。性能不良や作動不良の原因になります。
- 据付は取扱説明書に従って確実に行ってください。基礎の上に水平に設置し、基礎ボルトで固定してください。据付に不備があると落下・転倒によるけがの恐れがあります。また、性能不良の原因になります。
- お手入れの際は、必ず接続した給水ポンプの電源を切るか、電源プラグを抜いてください。本製品より漏水し、感電・漏電によりけがをする恐れがあります。
- 本製品に接続した給水ポンプの電源を投入した後は、濡れた手で電源や操作スイッチなどをさわらないでください。感電やけがをする原因になります。
- 修理技術者以外の方は、分解・修理は行わないでください。不備があると故障の原因になります。
- 漏水しても排水できる場所に据え付けてください。保守・点検時に漏水する場合があります。付近が水浸しになる恐れがあります。
- 配管のネジ部にはシーリング剤を使用して、水漏れのないように確実に施工してください。確実に施工できていないと水漏れの原因になります。
- 据付および配管後、または保守・点検後に本製品を使用するときは製品内部の空気を確実に排気してください。性能不良の原因になります。

本文中の関連箇所にも製品を安全に正しくお使いいただき、あなたや他の人々への危害や損害を未然に防止するための注意事項が記載されています。

また注意事項は、危害や損害の大きさと切迫の程度を明示するために、誤った取り扱いを生じることが想定される内容を、「危険」・「警告」・「注意」の3つに区分しています。

いずれも安全に関する重要な内容ですので、必ず守ってください。

▲ 危険：人が死亡または重症を負う危険が差し迫って生じると想定される内容。

▲ 警告：人が死亡または重傷を負う可能性が想定される内容。

▲ 注意：人が傷害を負う可能性および物的損害のみの発生が想定される内容。

1 はじめに

製品がお手元に届きましたら、下記をお調べください。

1. ご注文通りの製品か、銘板を見て確認してください。
2. 輸送中に破損した箇所や、ボルト・ナット・配管などのゆるみがないか、確認してください。
3. ご注文の付属品がすべてそろっているか、確認してください。

＜＜不具合な点がございましたら、お手数でもご購入先へご照会ください＞＞

注記

- 適用範囲外での使用、注意書きなどの不遵守、不当な修理・改造、天災地変に起因するもの、設置環境(異物・仕様以外の砂など)によるもの、法令・省令またはそれに準じる基準などに不適合のもの、不慮・故意による故障・損傷のもの、消耗部品の交換、転売による不具合などは保証対象外となる場合があります。
- 弊社にお問い合わせの際は、『形式』及び『製造番号』をご連絡ください。
- 不要な部品及び梱包材などの廃棄方法については、各自治体にご確認ください。

2 仕様

▲ 危険

- 最高使用圧力を超える圧力では絶対使用しないでください。重大事故につながる恐れがあります。

▲ 警告

- 決められた製品仕様以外で、使用しないでください。
性能不良や作動不良の原因になります。

▲ 注意

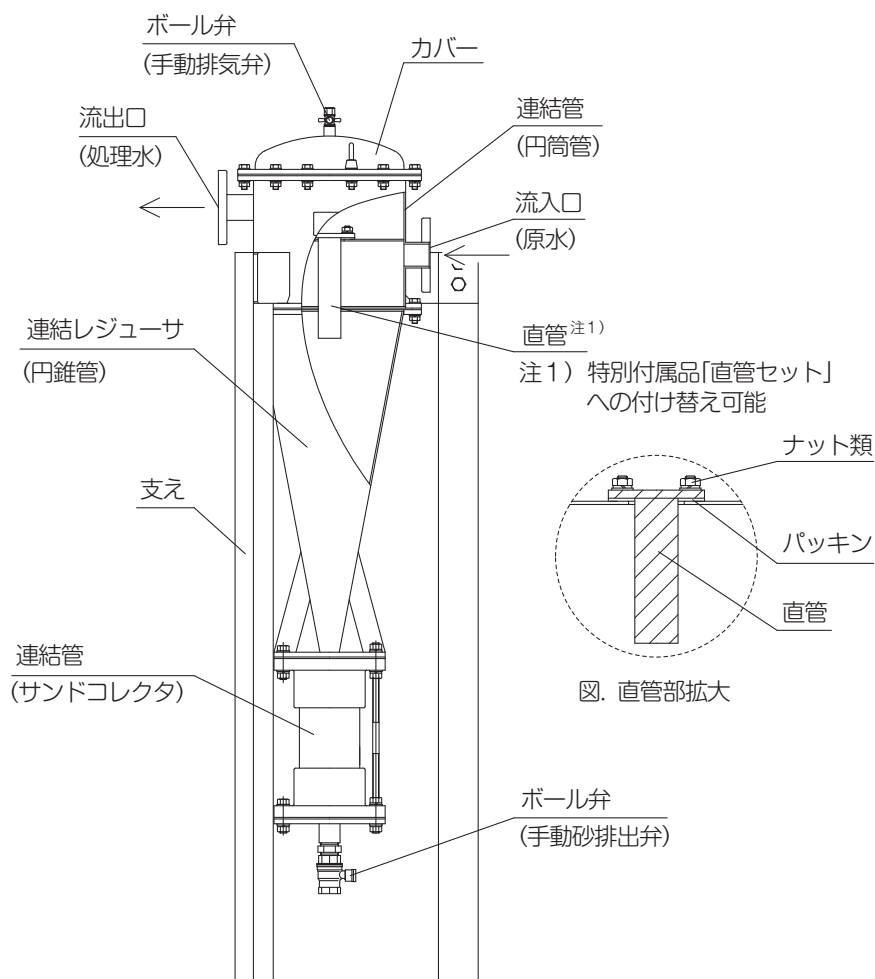
- 生物(養魚場・生け簀・水族館など)の設備、または重要設備に使用する場合は、予備機を準備してください。製品の故障により、酸欠や水質悪化などが発生し、生物の生命に影響を与える恐れがあります。
- 食品関連への給水に使用する場合、使用材料のご確認など十分にご注意ください。
異物が混入する恐れがあります。

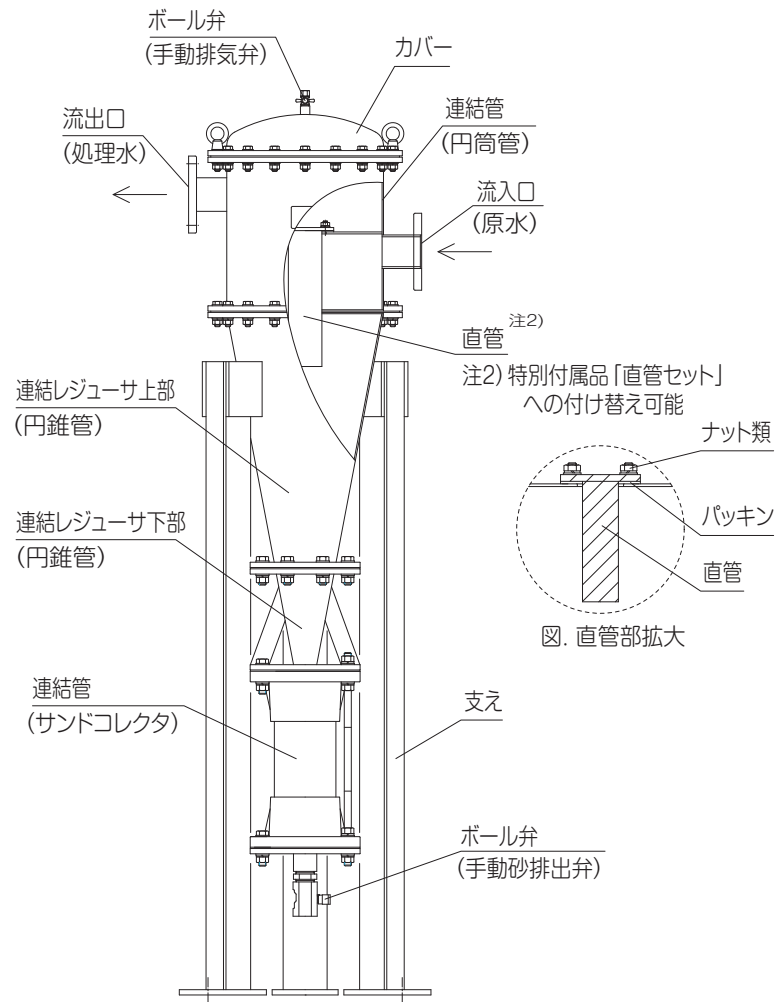
形 式	MHS2形						
	-32	-40A	-40B	-50A	-50B	-65A	-65B
設置場所	屋内・屋外(周囲温度：0～40℃) 90%RH以下						
水源	井戸水						
液質	pH5.8～8.6						
液温	0～40℃(但し、凍結なきこと)						
除去対象物質	細砂						
口径	流入口・流出口	32mm	40mm	50mm	65mm		
	砂排出口	25mm				32mm	
最高使用圧力	0.7MPa						
定格流量 ^{注1)}	60～ 110L/min	110～ 160L/min	160～ 220L/min	220～ 280L/min	280～ 360L/min	360～ 460L/min	460～ 600L/min
砂濃度	1.5kg/m ³ 以下						
砂比重	2.5以上						
分離可能粒子径 ^{注2)}	40μm以上 ^{注2)}					55μm以上 ^{注2)}	
	注2) およそ95%除去可能な最小の粒子径 これよりも小さい粒子の除去や100%除去が必要な場合については、除濁槽などとの組合せが必要な場合があります。詳細はお問い合わせください。						

注1) 蛇口直結等、流量が大きく変動する用途では使用しないでください。

3 製品の構成

MHS 2 - 32～50





(1) 標準付属品

部品名	数量	備考
取扱説明書	1	本書
表示書	1	

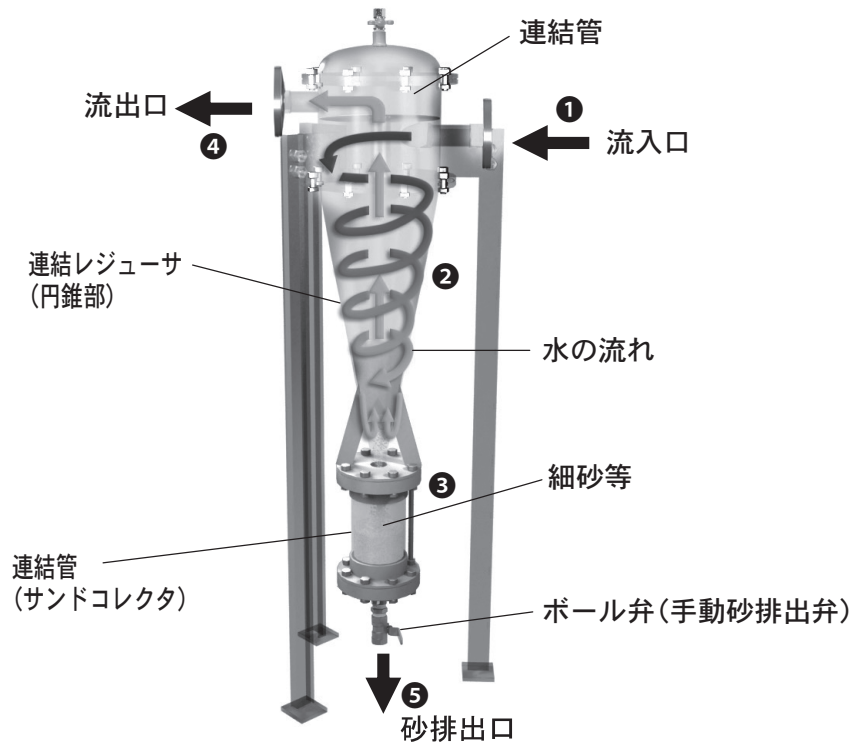
(2) 特別付属品

部品名	対象機種	備考
フランジセット(口径32mm) 注3)	MHS2-32	FC製JIS 10K並形フランジ(1個入り)、 流入口・流出口適用フランジ
フランジセット(口径40mm) 注3)	MHS2-40A/B	
フランジセット(口径50mm) 注3)	MHS2-50A/B	
フランジセット(口径65mm) 注3)	MHS2-65A/B	
直管セット(口径32mm)	MHS2-40B	同口径機種のA⇔Bタイプへ 仕様流量範囲を変更する場合に使用
直管セット(口径40mm)	MHS2-40A/50B	
直管セット(口径50mm)	MHS2-50A	
直管セット(口径65mm)	MHS2-65B	
直管セット(口径80mm)	MHS2-65A	

注3) 流入口・流出口の両方に使用する場合は、2セット必要

4 動作原理

①	原水が流入口から連結レジャーサ(円錐部)へ流れ込みます。
②	原水は、円錐体の内部で高速回転により遠心力を受けます。
③	原水中に含まれている砂粒子が、円錐部内壁に沿って回転しながら沈殿し、連結管(サンドコレクタ) ^{注1)} に堆積します。 注1)透明塩ビ管を使用しているため、堆積物が容易に確認できます。
④	分離された水は内部を上昇し、流出口を経て送水されます。
⑤	堆積された砂粒子は、適宜ボール弁(手動砂排出弁)を手動で開き排出します。



▲ 警告

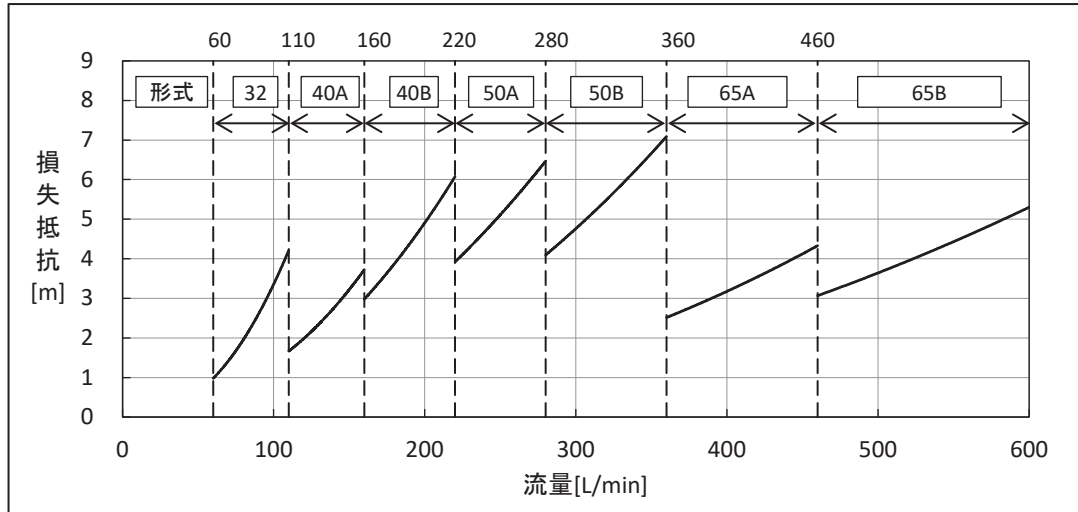
- 据付は取扱説明書に従って確実に行ってください。基礎の上に水平に設置し、基礎ボルトで固定してください。据付に不備があると落下・転倒によるけがの恐れがあります。また、性能不良の原因になります。
- 適用される法規定（電気設備技術基準・内線規程・建築基準法、水道法など）に従って施工してください。法規定に反するだけでなく感電・火災・落下・転倒によるけがなどの原因になります。
- 荷下ろし、搬入、据付で本製品を吊り下げの場合は、カタログ、据付図にて質量を確認、取扱説明書にて吊り方を確認の上、正しく行ってください。また、吊り具の定格荷重以上の製品は吊らないでください。吊り下げが不完全な場合、落下によるけがの原因になります。
- 設置工事は、販売店様（工事店様）に依頼してください。工事に不備があると、落下・転倒によるけがなどの原因になります。
- 夏場の温度上昇などにより吐出し配管内圧力が上昇する可能性のある場合には、減圧できる設備（安全弁など）を施工してください。内圧上昇により配管やバルブなどが破損して、けがをえる恐れがあります。
- 樹脂、ゴム部品は現場焼却しないでください。燃やすと有害なガスが発生する恐れがあります。処理方法は各自治体にご確認ください。
- 給水圧力が最高使用圧力を超える給水装置には使用しないでください。配管接続部が破損する恐れがあります。また、性能不良の原因になります。

▲ 注意

- 漏水しても排水できる場所に据付けてください。保守・点検時に漏水する場合があります、付近が水浸しになる恐れがあります。
- 排水処理、防水処理されていない場所には設置しないでください。水漏れが起きた場合、大きな被害につながる恐れがあります。
※排水処理、防水処理されていない場合の被害については責任を負いかねます。
- 機器に衝撃を与えたり、転倒させないでください。破損する恐れがあります。
- 据付、点検などの作業を行う前に、周辺を整理してください。滑ったり、つまずいたりして、けがをえる恐れがあります。
- 梱包は釘やホッチキスの針などに注意して開梱してください。けがをえる恐れがあります。
- 本製品を包装しているビニール袋をかぶらないでください。窒息の恐れがあります。
- 機器の上に物を載せたり、人が乗ったりしないでください。機器の破損や転倒してけがをえる恐れがあります。
- 万一の機器の停止に備え機器の予備機を準備してください。機器の故障により断水し、設備が停止する恐れがあります。
- 冬期などで凍結の恐れがある場合は、保温材・ヒータ取付などにより凍結防止処置を行ってください。凍結による破損事故につながる恐れがあります。
※凍結による破損事故については責任を負いかねますので、凍結防止対策を確実に行ってください。

5.1 事前の確認項目

- (1) 原水ポンプは、ポンプの2次側に設置する機器の損失抵抗を考慮して選定してください。
各機種損失抵抗は下図を参照ください。



- (2) 流出口側制御による高頻度のON、OFF運転やウォーターハンマーが発生しないようにしてください。

5.2 据付作業

- (1) 屋外設置の場合は、軒下など風雨の影響を受けない場所に据付けてください。
- (2) 風通しがよく、湿気が少なく、直射日光の当たらない場所に据付けてください。
- (3) 搬入・移動の際は、上部のアイナットにシャックルなどを掛けて吊り下げてください。
- (4) 点検修理や連結レギュレーサの交換が容易にできるよう、作業スペースを確保してください。
- (5) コンクリートまたはブロックで基礎をつくり、水平に設置し、基礎ボルトで固定してください。

5.3 配管作業

▲ 注意

- 配管のネジ部にはシール剤を使用して、水漏れのないように確実に施工してください。
確実に施工できないと水漏れの原因になります。
- 冬期などで凍結の恐れがある場合は、保温材・ヒータ取付などにより凍結防止処置を行ってください。凍結による破損事故につながる恐れがあります。
※凍結による破損事故については責任を負いかねますので、凍結防止対策を確実に行ってください。

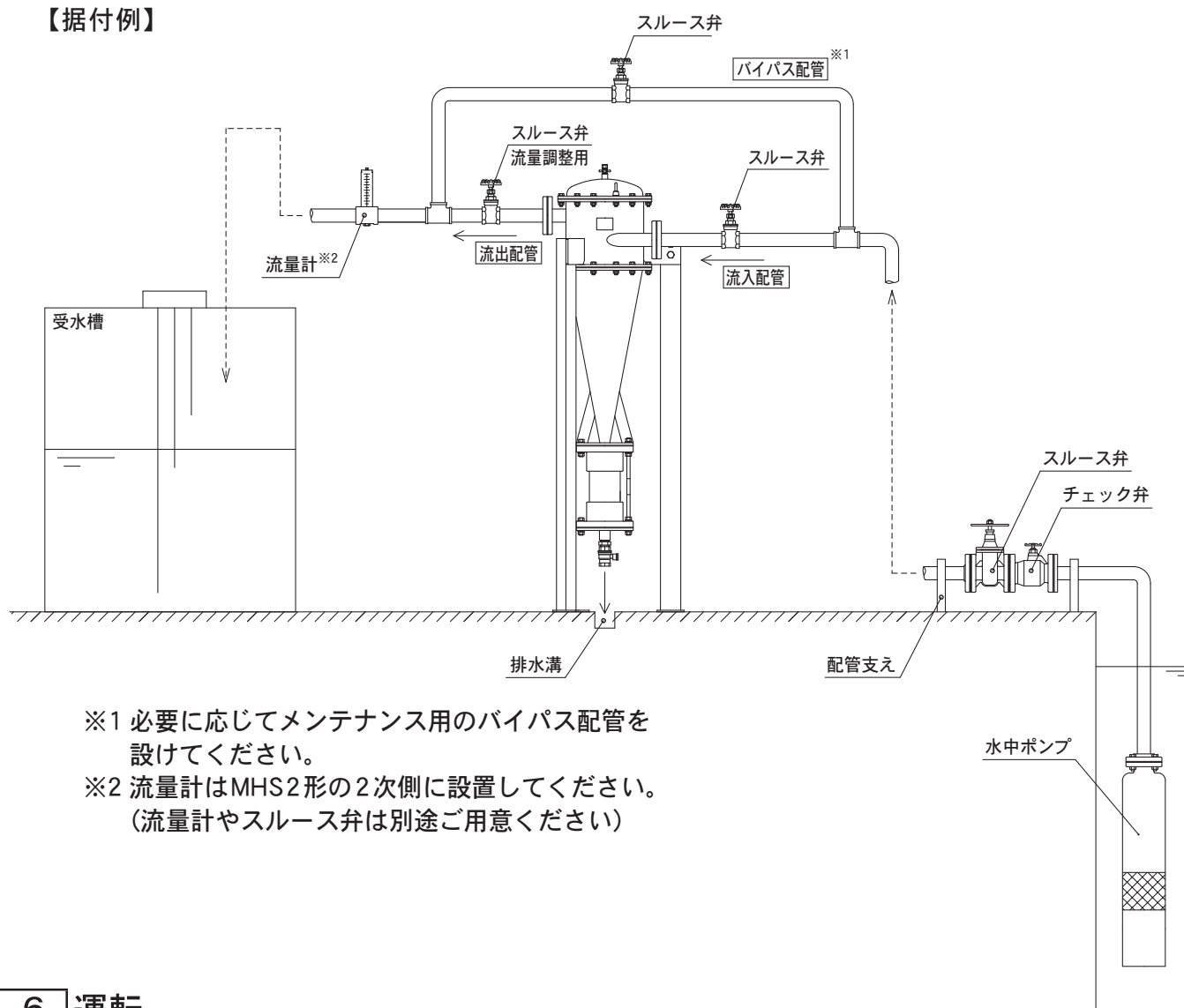
- (1) 流入口・流出口を確認し、配管してください。
- (2) 本製品に配管の荷重がかからないよう、配管の支持を行ってください。
- (3) メンテナンス用に、流入口・流出口にそれぞれスルース弁を設置してください。
必要に応じて、本製品に対しメンテナンス用バイパス配管を設けてください。
- (4) 給水ポンプの停止時に本製品内に空気が入らないよう、流出口側の配管を製品全高よりも高くして配管してください。

■ 防寒対策

冬期などで凍結の恐れがある場合は、凍結防止対策を行ってください。凍結による破損事故につながる恐れがあります。

- ・凍結の恐れがある場合は、配管に保温材を巻くか、配管を凍結深度より20~30cm深く埋没してください。
- ・周囲温度が氷点下となる地域では、防寒小屋などを作ってその中に設置してください。

【据付例】



※1 必要に応じてメンテナンス用のバイパス配管を
設けてください。

※2 流量計はMHS2形の2次側に設置してください。
(流量計やスルース弁は別途ご用意ください)

6 運転

▲ 警告

- 本製品を吊り上げ状態での使用及び作業は行わないでください。落下及びけがをすることがあります。
- 本製品に接続した給水ポンプの電源を投入した後は、濡れた手で電源や操作スイッチなどをさわらないでください。感電やけがをすることがあります。

▲ 注意

- 据付および配管後、また保守・点検後に本製品を使用するときは、製品内部の空気を確実に排気してください。性能不良の原因になります。
- 機器の運転は、仕様範囲内で行ってください。仕様範囲外での運転は、機器の故障や事故の原因になります。また、性能不良の原因になります。
- 試運転時は、製品・配管内の空気抜きを十分行ってください。性能不良の原因になります。

- (1) 通水運転を開始して、製品内部の空気を排気してください。
上部カバーのボール弁（手動排気弁）を開いて中から水が出てくるまで排気してください。
排気後はボール弁を閉じてください。
- (2) 2次側のスルース弁を操作して、流量を仕様範囲内に調整してください。

7 保守・点検

▲ 警告

- 点検・交換の際は、本製品に接続した給水ポンプの電源を遮断して作業を実施してください。漏電・感電やけがの恐れがあります。
- 修理技術者以外の方は、分解・修理を行わないでください。故障の原因になります。
- 機器を移動し再設置する場合は、ご購入先もしくは最寄りの弊社営業所にご相談ください。据付に不備があると、漏水などの原因になります。
- 修理の際は当社純正部品を使用ください。純正部品以外を使用した場合、故障及び事故の原因になります。また、正常な機能を発揮できない恐れがあります。

▲ 注意

- ご使用環境に応じた期間で補修塗装を実施してください。ネジ部、防錆剤を塗布した加工部、錆止め塗装部などは、高湿度・結露・被水などのご使用環境で発錆し、思わぬ被害の恐れがあります。
- 長期間使用にならない場合は、製品・配管・ポンプ内の水を抜いてください。滞留水が腐敗し、雑菌が繁殖する恐れがあります。また、冬期に使用しない場合、水が入ったまま放置すると凍結破損する恐れがあります。
- 分解・点検時には内部の圧力がゼロであることを確認してください。水が噴き出し事故やけがをやる恐れがあります。
- 長期間安心して使用いただくために定期点検と日常点検両方の実施をお勧めいたします。点検を怠ると、製品の故障、事故などの原因になります。定期点検についてはご購入先、もしくは最寄りの弊社営業所にご相談ください。
- 消耗部品は定期的に交換を行ってください。劣化・摩耗したまま使用した場合、水漏れなど、事故の原因になります。定期点検、部品交換などは、ご購入先もしくは最寄りの弊社営業所に依頼してください。
- 圧力計・連成計などを使用の際は、測定時以外はコックを閉じてください。常時開けておくと圧力計・連成計などが故障する原因になります。
- 点検は点検項目に従って必ず行ってください。故障を未然に防止できず、事故につながる恐れがあります。
- 日常点検、定期点検及び保守管理を必ず行ってください。点検を怠ると性能不良の原因になります。

7.1 日常点検

(1) 砂の排出方法

補足された砂は、連結管(サンドコレクタ)に堆積します。砂は多く溜めずに、適宜排出してください。

<手順>

- ①ボール弁(手動砂排出弁)を開き、連結管(サンドコレクタ)内部に蓄積した砂を全て排出してください。ポンプ運転中、停止中問わずに砂の排出は可能です。

※砂を溜める量は、最大でも連結管(サンドコレクタ)容量の1/3までにしてください。

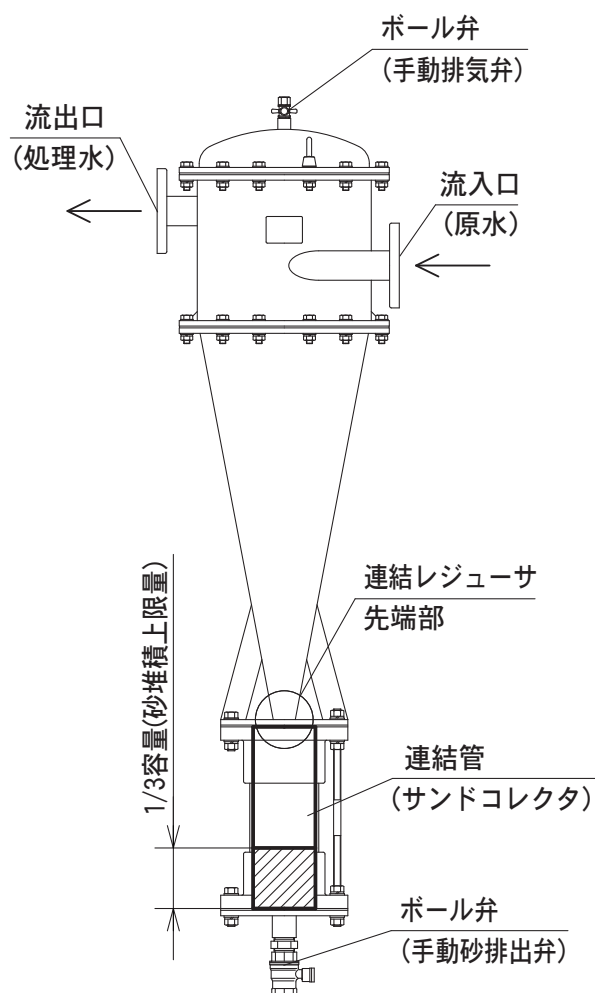
- ②ボール弁(手動砂排出弁)を閉じてください。
※連結管(サンドコレクタ)内部に砂が残留した状態でボール弁を閉めると、シール面が傷ついて漏水の原因となります。

- ③ポンプ停止中に排砂した場合、ボール弁(手動砂排出弁)から製品内部に空気が入るため、ポンプ再起動後、必ずボール弁(手動砂排出弁)より排気してください。

(2) 連結レヂューサ先端部の点検

製品内部は砂との接触により摩耗状態にあります。特に連結レヂューサは、その先端が最も摩耗が進行します。

連結レヂューサ先端部より漏水がないかご確認ください。



7.2 定期点検

連結レヂューサ先端部の肉厚が著しく摩耗している場合や、漏水が確認された場合は連結レヂューサ(MHS2-65は連結レヂューサ下部のみ)を交換してください。

※ただし、摩耗の進行具合は、原水中に含まれる砂の量や形状等で異なるため、交換周期の特定を行うことができません。

※使用状況にもよりますが、据付後0.5～1年で分解・点検していただき、次回以降は初回の結果を参考にして期間を決めて行ってください。

点検表

<<コピーして、点検事項をご記入のうえ、保管してください>>

不具合のあった場合に、最寄りの弊社営業所にFAXしてください。

形式			
製造番号			
納入年月日	年	月	日
試運転実施日	年	月	日
初回点検実施日	年	月	日

点検項目	点検結果	備考
外観		ボルト締結部等から漏水していないこと
一次圧力	MPa	0.7MPa以下
吐出し量	L/min	仕様流量範囲内のこと
連結レギュレーサ		先端部の肉厚が著しく摩耗または漏水していないこと
ボール弁 (手動砂排出弁)		漏水していないこと

メモ

8 故障

⚠ 警告

- 異常がある場合、直ちにポンプの運転を停止して電源を遮断し、ご購入先もしくは最寄りの弊社営業所に点検あるいは修理を依頼してください。異常のまま運転を続けたり、修理に不備があると、漏水や性能不良などの原因になります。
- 修理の際は当社純正部品を使用ください。純正部品以外を使用した場合、故障及び事故の原因になります。また、正常な機能を発揮できない恐れがあります。
- 点検・交換の際は、本製品に接続した給水ポンプの電源を遮断して作業を実施してください。漏電・感電やけがの恐れがあります。
- 修理技術者以外の方は、分解・修理を行わないでください。不備があると、故障の原因になります。

8.1 補修部品

MHS2-32~50

部品名	交換時期の目安	数量	備考
連結レジャーサ	著しく摩耗している場合 ^{注)}	1	ナイロンコーティング品
パッキン	分解時・点検時	1	連結レジャーサ上側用
フランジパッキン	分解時・点検時	1	連結レジャーサ下側用
ボール弁(手動砂排出弁)	漏水または著しく摩耗している場合 ^{注)}	1	口径25mmねじ込み式

MHS2-65

部品名	交換時期の目安	数量	備考
連結レジャーサ下部	著しく摩耗している場合 ^{注)}	1	ナイロンコーティング品
フランジパッキン	分解時・点検時	2	連結レジャーサ下部の上側・下側用
ボール弁(手動砂排出弁)	漏水または著しく摩耗している場合 ^{注)}	1	口径32mmねじ込み式

注) 摩耗の進行具合は、原水中に含まれる砂の量や形状等で異なるため、交換時期を特定することができません。定期点検において異常があれば早めの交換をお奨めします。

8.2 故障の原因と対策

現象	原因	対策	参照ページ
水が出ない	配管途中のスルース弁が閉まっている	スルース弁を開く	8
	給水ポンプの電源が入っていない	電源を入れる	—
処理水が白濁している	槽内に空気が溜まっている	ボール弁(手動排気弁)を開き、完全に空気を抜く	9
除砂できていない	吐出し量が定格流量範囲外	吐出し流量を仕様流量範囲内にする	3
		直管 ^{注)} の付け替えにより、仕様流量範囲を変更する 注) 特別付属品「直管セット」が必要です。 同口径機種のア⇔Bタイプへ変更可能	3、4
連結レジューサ先端部から漏水する	捕捉した砂との接触による摩耗	連結レジューサを交換する (パッキン、フランジパッキンも同時交換)	10
ボール弁(手動砂排出弁)から漏水する	捕捉した砂との接触によりシール面が摩耗	ボール弁(手動砂排出弁)を交換する	10

MEMO

A series of horizontal dashed lines for writing, spanning the width of the page.

